

SCHEDA TECNICA

FILTRI A CARTUCCIA

GL 320- 420



Filtro a cartuccia multipla per piscine domestiche con acqua dolce o salata. Corpo cilindrico in polipropilene con chiusura a ghiera per facilitare la manutenzione del filtro interno.

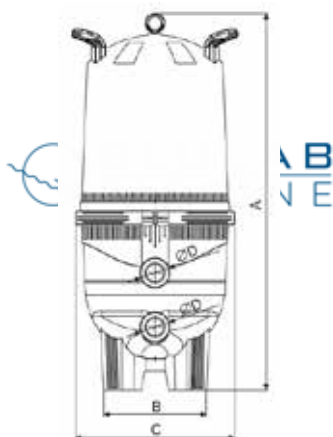
Manometro e valvola di spurgo incluso nel coperchio del kit.

La cartuccia filtrante viene fornita insieme al filtro.

CARATTERISTICHE TECNICHE:

- Cartuccia multipla con capacità filtrante < 50 micron
- Raccordi ad incollaggio da 63 mm/ 2"
- Pressione Max. di esercizio: 3 Bar
- Temperatura Max di esercizio 40° C
- Valvola di scarico laterale 1/2"
- Valvola selettiva da 2"

CODICE	MODELLO	AREA FILTRANTE (m2)	PORTATA (m3/h) (V=2,00m/h)	MASSIMA PRESS. (BAR)	CONNESSIONI	MASSIMA TEMP. (C°)
1002563	GL 320	29,7	29,7	3	63 mm	40
1002564	GL 420	39	39	3	63 mm	40



MODELLO	A (mm)	B (mm)	C (mm)	D (mm)
GL 320	1070	430	616	2"
GL 420	1220	430	616	2"