



LOCALI TECNICI

<b>1.1</b>	<b>LOCALI TECNICI PRIVATI</b>
6	mini
12	mini spa
18	cilindro
24	texas mini
30	texas
36	texas maxi
40	ranger
46	ranger maxi
52	ranger superior
58	big
62	pedane
<b>1.2</b>	<b>LOCALI TECNICI BIO PISCINE</b>
68	texas mini
74	ranger
80	ranger maxi
86	ranger superior
92	pedane
<b>1.3</b>	<b>LOCALI TECNICI CON FILTRO A CARTUCCIA</b>
98	mini
102	cilindro
106	texas
110	pedane
<b>1.4</b>	<b>LOCALI TECNICI PUBBLICI</b>
114	ranger superior
120	big
126	pedane
<b>1.5</b>	<b>LOCALI TECNICI IN BOX</b>
132	box
	<b>OPTIONAL PER TUTTI I LOCALI</b>
138	optional aggiunta aspirazioni/ mandate
139	optional aggiunta bypass elettrolisi
139	optional aggiunta bypass pompa di calore



1.1  
PRIVATI

MINI



## MINI

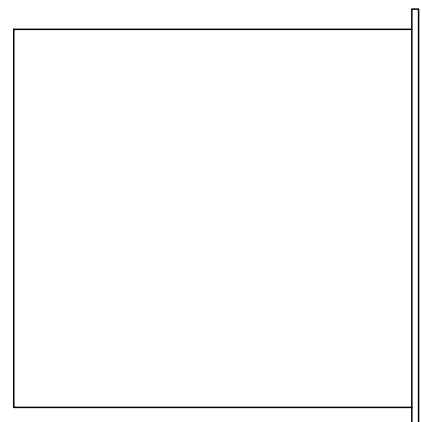
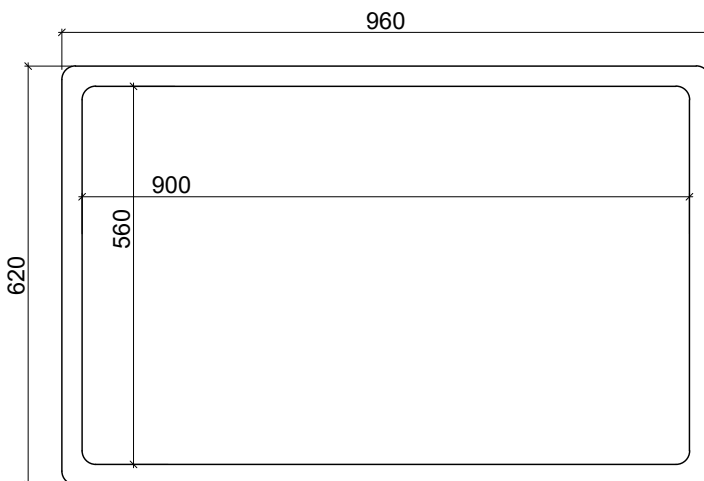
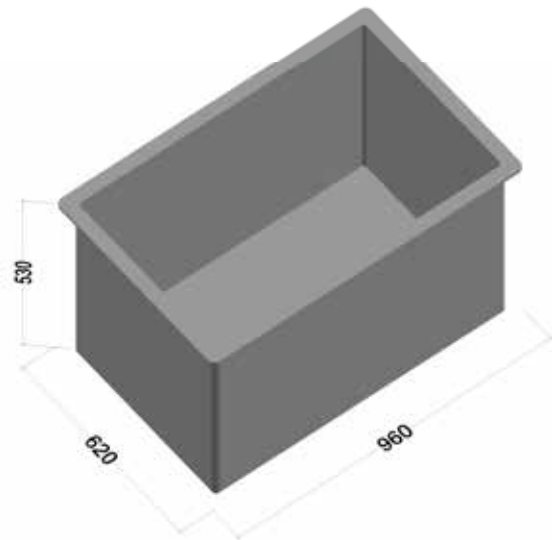
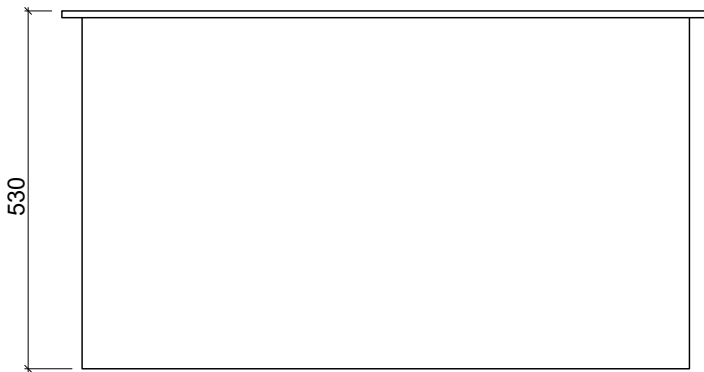
Locale tecnico MINI in vetroresina completo di coperchio con superficie antisdrucchiolo.

Può essere fornito vuoto o con tutte le apparecchiature compreso di pompa idromassaggio e/o una soffiante blower (sia per uso privato che in ghisa per uso continuo) e un quadro con trasduttore pneumatico e piezoelettrico.

E' idoneo anche per l'alloggiamento delle pompe per nuoto controcorrente.

NB: Quadro elettrico non incluso

CODICE	DESCRIZIONE	PREZZO (€)
10017050	Locale Tecnico MINI con coperchio (vuoto)	
10017051	Coperchio per Locale Tecnico MINI	



CODICE		DESCRIZIONE		IMPIANTO ARIA	MAND.		IMPIANTO ACQUA	ASP.		MAND.		PREZZO
MONOFASE	TRIFASE	LOCALE	TIPOLOGIA	SOFFIANTE	n.	ø	POMPA	n.	ø	n.	ø	
1017400	1017401	MINI	Aria	ALLUMINIO 0,55 kW	1	50	-	-	-	-	-	
1017402	1017403	MINI	Aria	ALLUMINIO 0,85 kW	1	50	-	-	-	-	-	
1017404	1017405	MINI	Aria	ALLUMINIO 1,10 kW	1	50	-	-	-	-	-	
1017406	1017407	MINI	Aria	ALLUMINIO 1,50 kW	1	50	-	-	-	-	-	
1017408	1017409	MINI	Aria	ALLUMINIO 2,20 kW	1	50	-	-	-	-	-	
1017410	1017411	MINI	Acqua	-	-	-	EOS 1100 Q=20m <sup>3</sup> /h H=7,5m	1	50	1	50	
1017412	1017413	MINI	Acqua / Aria	ALLUMINIO 0,55 kW	1	50	EOS 1100 Q=20m <sup>3</sup> /h H=7,5m	1	50	1	50	
1017414	1017415	MINI	Acqua / Aria	ALLUMINIO 0,85 kW	1	50	EOS 1100 Q=20m <sup>3</sup> /h H=7,5m	1	50	1	50	
1017416	1017417	MINI	Acqua	-	-	-	TAURUS 2200 Q=49m <sup>3</sup> /h H=8m	1	75	1	75	
1017418	1017419	MINI	Acqua / Aria	ALLUMINIO 1,10 kW	1	50	TAURUS 2200 Q=49m <sup>3</sup> /h H=8m	1	75	1	75	
1017420	1017421	MINI	Acqua / Aria	ALLUMINIO 1,50 kW	1	50	TAURUS 2200 Q=49m <sup>3</sup> /h H=8m	1	75	1	75	
1017422	1017423	MINI	Acqua / Aria	ALLUMINIO 2,20 kW	1	50	TAURUS 2200 Q=49m <sup>3</sup> /h H=8m	1	75	1	75	
1017424	1017425	MINI	Acqua	-	-	-	TAURUS 3000 Q=67m <sup>3</sup> /h H=8m	1	75	1	75	
-	1017427	MINI	Acqua / Aria	ALLUMINIO 1,10 kW	1	50	TAURUS 3000 Q=67m <sup>3</sup> /h H=8m	1	75	1	75	
-	1017429	MINI	Acqua / Aria	ALLUMINIO 1,50 kW	1	50	TAURUS 3000 Q=67m <sup>3</sup> /h H=8m	1	75	1	75	
-	1017431	MINI	Acqua / Aria	ALLUMINIO 2,20 kW	1	50	TAURUS 3000 Q=67m <sup>3</sup> /h H=8m	1	75	1	75	
1017432	1017433	MINI	-	-	-	-	PRISMA 1500 Q=28,5m <sup>3</sup> /h H=8m	1	63	1	63	
1017434	1017435	MINI	Acqua / Aria	ALLUMINIO 1,10 kW	1	50	PRISMA 1500 Q=28,5m <sup>3</sup> /h H=8m	1	63	1	63	
1017436	1017437	MINI	Acqua / Aria	ALLUMINIO 1,50 kW	1	50	PRISMA 1500 Q=28,5m <sup>3</sup> /h H=8m	1	63	1	63	
1017438	1017439	MINI	Acqua / Aria	ALLUMINIO 2,20 kW	1	50	PRISMA 1500 Q=28,5m <sup>3</sup> /h H=8m	1	63	1	63	

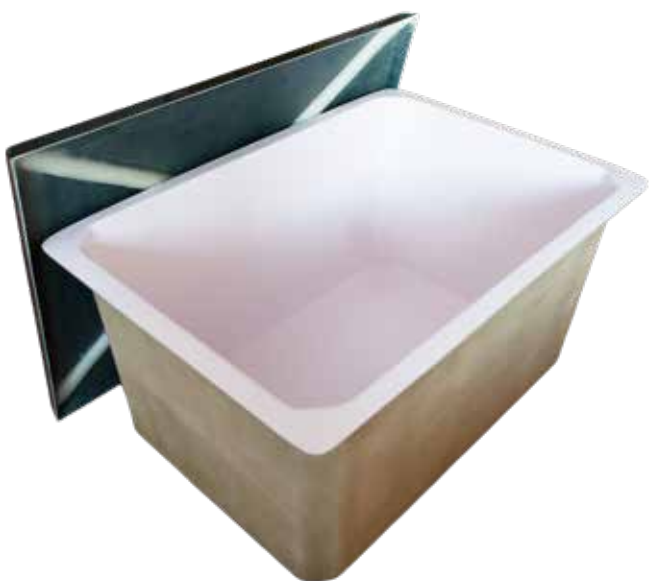
\*Portata nominale del filtro installato





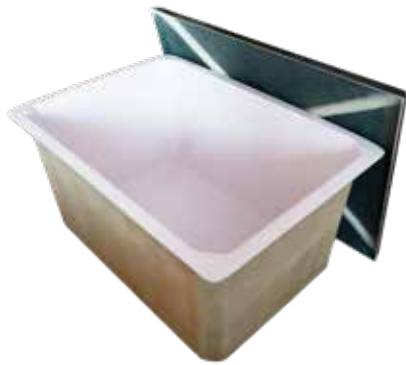






1.1  
PRIVATI

# MINI SPA



## MINI SPA

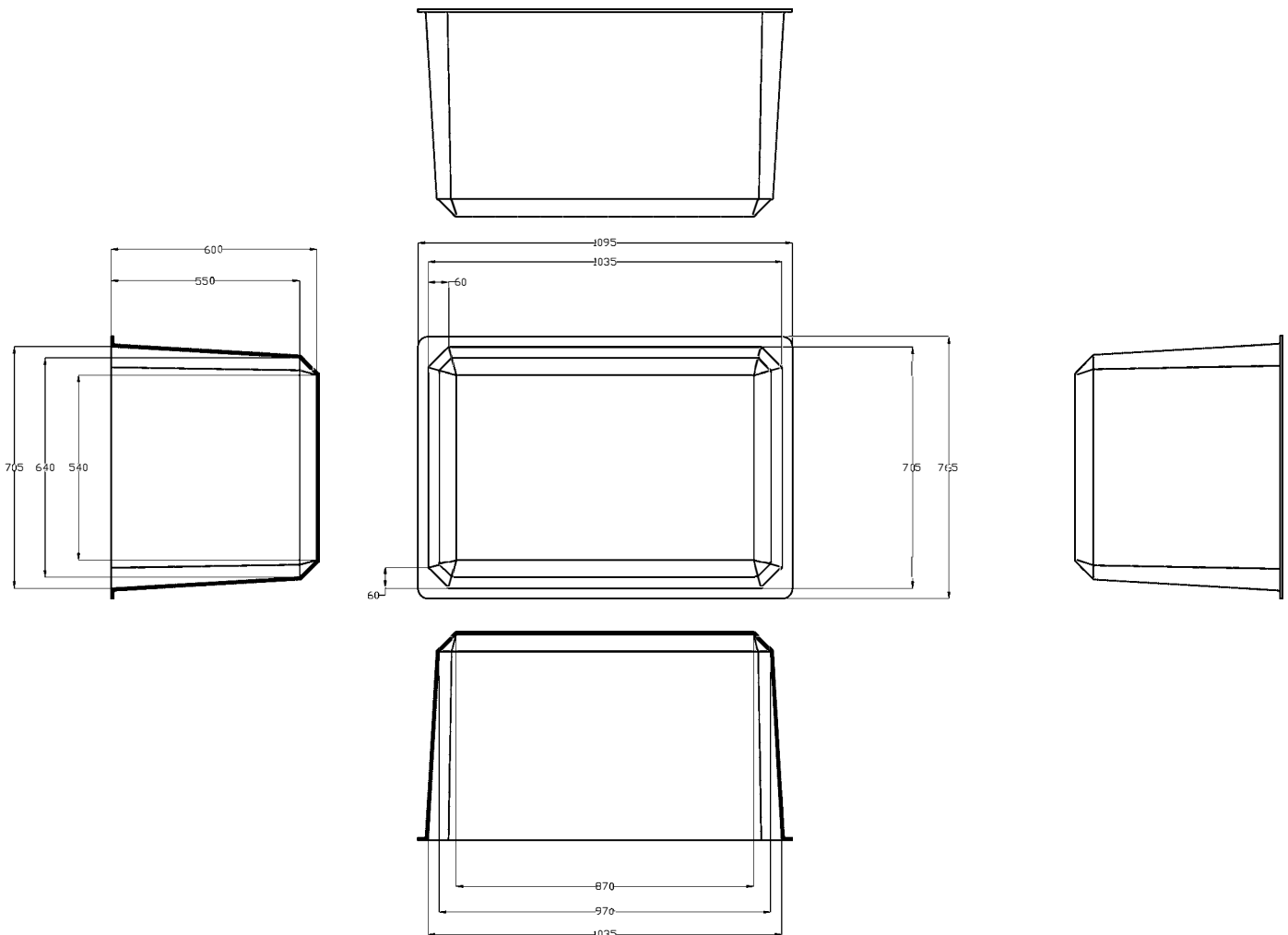
Locale tecnico MINI in vetroresina completo di coperchio con superficie antisdrucchio.

Può essere fornito vuoto o con tutte le apparecchiature compreso di pompa idromassaggio e/o una soffiante blower (sia per uso privato che in ghisa per uso continuo) e un quadro con trasduttore pneumatico e piezoelettrico.

E' idoneo anche per l'alloggiamento delle pompe per vuoto controcorrente.

NB: Quadro elettrico non incluso

CODICE	DESCRIZIONE	PREZZO (€)
1003800	Locale Tecnico MINI SPA con coperchio (vuoto)	
1003801	Coperchio per Locale Tecnico MINI SPA	



CODICE		DESCRIZIONE		IMPIANTO ARIA	MAND.		IMPIANTO ACQUA	ASP.		MAND.		PREZZO
MONOFASE	TRIFASE	LOCALE	TIPOLOGIA	SOFFIANTE	n.	ø	POMPA	n.	ø	n.	ø	
1013122	1013123	MINI SPA	Aria	ALLUMINIO 0,55 kW	1	50	-	-	-	-	-	
1013124	1013125	MINI SPA	Aria	ALLUMINIO 0,85 kW	1	50	-	-	-	-	-	
1013126	1013127	MINI SPA	Aria	ALLUMINIO 1,10 kW	1	50	-	-	-	-	-	
1013128	1013129	MINI SPA	Aria	ALLUMINIO 1,50 kW	1	50	-	-	-	-	-	
1013130	1013131	MINI SPA	Aria	ALLUMINIO 2,20 kW	1	50	-	-	-	-	-	
1013100	1013101	MINI SPA	Acqua	-	-	-	EOS 1100 Q=20m <sup>3</sup> /h H=7,5m	1	50	1	50	
1013102	1013103	MINI SPA	Acqua / Aria	ALLUMINIO 0,55 kW	1	50	EOS 1100 Q=20m <sup>3</sup> /h H=7,5m	1	50	1	50	
1013104	1013105	MINI SPA	Acqua / Aria	ALLUMINIO 0,85 kW	1	50	EOS 1100 Q=20m <sup>3</sup> /h H=7,5m	1	50	1	50	
1013106	1013107	MINI SPA	Acqua	-	-	-	TAURUS 2200 Q=49m <sup>3</sup> /h H=8m	1	75	1	75	
1013108	1013109	MINI SPA	Acqua / Aria	ALLUMINIO 1,10 kW	1	50	TAURUS 2200 Q=49m <sup>3</sup> /h H=8m	1	75	1	75	
1013110	1013111	MINI SPA	Acqua / Aria	ALLUMINIO 1,50 kW	1	50	TAURUS 2200 Q=49m <sup>3</sup> /h H=8m	1	75	1	75	
1013112	1013113	MINI SPA	Acqua / Aria	ALLUMINIO 2,20 kW	1	50	TAURUS 2200 Q=49m <sup>3</sup> /h H=8m	1	75	1	75	
-	1013115	MINI SPA	Acqua	-	-	-	TAURUS 3000 Q=67m <sup>3</sup> /h H=8m	1	75	1	75	
-	1013117	MINI SPA	Acqua / Aria	ALLUMINIO 1,10 kW	1	50	TAURUS 3000 Q=67m <sup>3</sup> /h H=8m	1	75	1	75	
-	1013119	MINI SPA	Acqua / Aria	ALLUMINIO 1,50 kW	1	50	TAURUS 3000 Q=67m <sup>3</sup> /h H=8m	1	75	1	75	
-	1013121	MINI SPA	Acqua / Aria	ALLUMINIO 2,20 kW	1	50	TAURUS 3000 Q=67m <sup>3</sup> /h H=8m	1	75	1	75	
1013132	1013133	MINI SPA	Acqua	-	-	-	PRISMA 1500 Q=28,5m <sup>3</sup> /h H=8m	1	63	1	63	
1013134	1013135	MINI SPA	Acqua / Aria	ALLUMINIO 1,10 kW	1	50	PRISMA 1500 Q=28,5m <sup>3</sup> /h H=8m	1	63	1	63	
1013136	1013137	MINI SPA	Acqua / Aria	ALLUMINIO 1,50 kW	1	50	PRISMA 1500 Q=28,5m <sup>3</sup> /h H=8m	1	63	1	63	
1013142	1013143	MINI SPA	Acqua / Aria	ALLUMINIO 2,20 kW	1	50	PRISMA 1500 Q=28,5m <sup>3</sup> /h H=8m	1	63	1	63	
1013138	1013139	MINI SPA	Acqua / Aria	ALLUMINIO 0,50 kW	1	50	PRISMA 1500 Q=28,5m <sup>3</sup> /h H=8m EOS 1100 Q=20m <sup>3</sup> /h H=7,5m	1	63	1	63	
1013140	1013141	MINI SPA	Acqua / Aria	ALLUMINIO 0,85 kW	1	50	PRISMA 1500 Q=28,5m <sup>3</sup> /h H=8m EOS 1100 Q=20m <sup>3</sup> /h H=7,5m	1	63	1	63	
1013144	1013145	MINI SPA	Acqua / Aria	ALLUMINIO 0,85 kW	1	50	PRISMA 1500 Q=28,5m <sup>3</sup> /h H=8m EOS 1100 Q=20m <sup>3</sup> /h H=7,5m	1	63	1	63	

\*Portata nominale del filtro installato







1.1  
PRIVATI

# CILINDRO



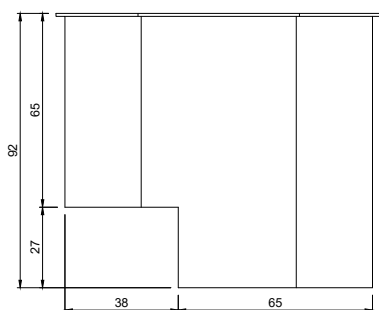
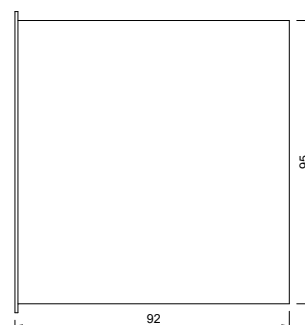
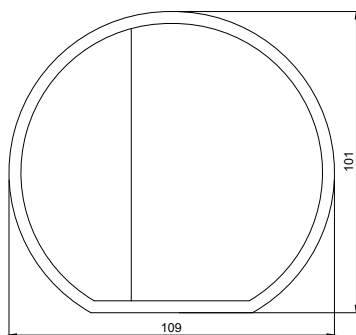
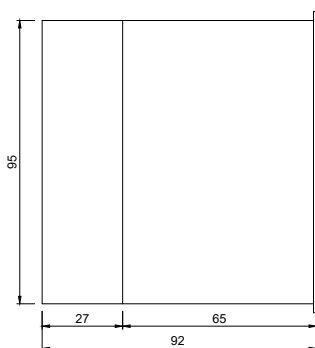
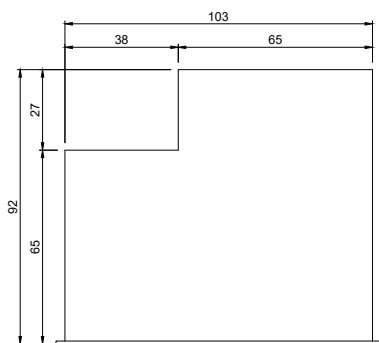


## CILINDRO

Locale tecnico CILINDRO in vetroresina completo di coperchio con superficie antisdrucchiolo.  
 Può essere fornito vuoto o con tutte le apparecchiature compreso bypass per elettrolisi e/o pompa di calore.  
 Personalizzabile secondo le esigenze del cliente e studiato per alloggiare un impianto di filtrazione.

NB: Quadro elettrico e sabbia non inclusi

CODICE	DESCRIZIONE	PREZZO (€)
1003980	Locale Tecnico CILINDRO con coperchio (vuoto)	
1003981	Coperchio per Locale Tecnico CILINDRO	



CODICE		DESCRIZIONE				ASP.		MAND.		PREZZO (€)
MONOFASE	TRIFASE	LOCALE	PORTATA (m <sup>3</sup> /h)*	FILTRO	POMPA	n.	ø	n.	ø	
1013216	-	CILINDRO	8	TRL 450 TOP	MATERIA 450	1	50	1	50	
1017450	-	CILINDRO	8	TRL 450 TOP	NITRO 370	1	50	1	50	
1017451	-	CILINDRO	8	TRL 450 TOP	NITRO 550	2	50	2	50	
1017452	-	CILINDRO	6,3	CALIFORNIA 400 SIDE	MATERIA 450	1	50	1	50	
1017453	-	CILINDRO	6,3	CALIFORNIA 400 SIDE	NITRO 370	2	50	2	50	

\*Portata nominale del filtro installato









1.1  
PRIVATI

# TEXAS MINI

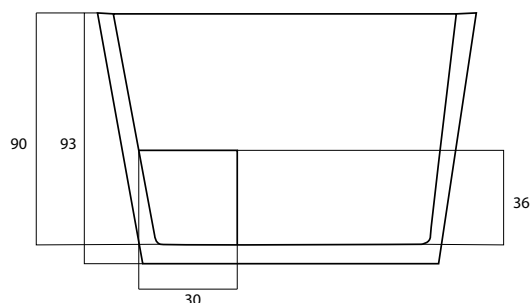
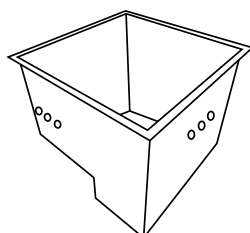
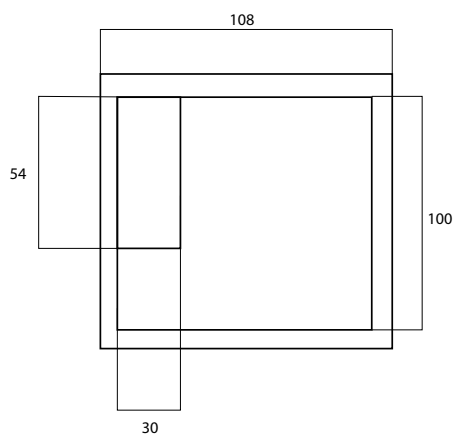
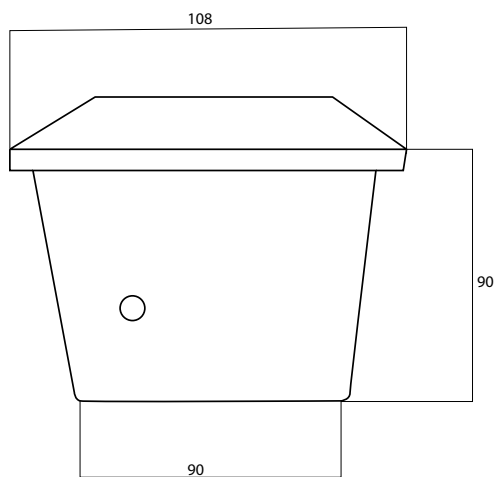


## TEXAS MINI

Locale tecnico TEXAS MINI in vetroresina completo di coperchio con superficie antisdrucchiolo.  
 Può essere fornito vuoto o con tutte le apparecchiature compreso bypass per elettrolisi e/o pompa di calore.  
 Personalizzabile secondo le esigenze del cliente e studiato per alloggiare un impianto di filtrazione.

NB: Quadro elettrico e sabbia non inclusi

CODICE	DESCRIZIONE	PREZZO (€)
1004650	Locale Tecnico Texas mini con coperchio (vuoto)	
1004651	Coperchio per Locale Tecnico 1 X 1	



CODICE		LOCALE	DESCRIZIONE			ASP.		MAND.		PREZZO (€)
MONOFASE	TRIFASE		PORTATA (m <sup>3</sup> /h)*	FILTRO	POMPA	n.	ø	n.	ø	
1017500	-	TEXAS MINI	8	TRL 450 TOP	MATERIA 450	1	50	1	50	
1017501	-	TEXAS MINI	8	TRL 450 TOP	NITRO 370	2	50	2	50	
1017502	1017503	TEXAS MINI	8	TRL 450 TOP	NITRO 550	2	50	2	50	
1017504	-	TEXAS MINI	10,5	TRL 500	NITRO 370	2	50	2	50	
1017505	1017506	TEXAS MINI	10,5	TRL 500	NITRO 550	2	50	2	50	
1017507	-	TEXAS MINI	9,8	MIURA 500	NITRO 370	1	50	1	50	
1017508	1017509	TEXAS MINI	9,8	MIURA 500	NITRO 550	1	50	2	50	
1017510	-	TEXAS MINI	6,3	CALIFORNIA 400	MATERIA 450	1	50	1	50	
1017511	1017512	TEXAS MINI	6,3	CALIFORNIA 400	NITRO 550	2	50	2	50	
1017513	-	TEXAS MINI	9,8	CALIFORNIA 500	NITRO 370	2	50	2	50	
1017514	1017515	TEXAS MINI	9,8	CALIFORNIA 500	NITRO 550	3	50	3	50	

\*Portata nominale del filtro installato











# TEXAS

1.1  
PRIVATI

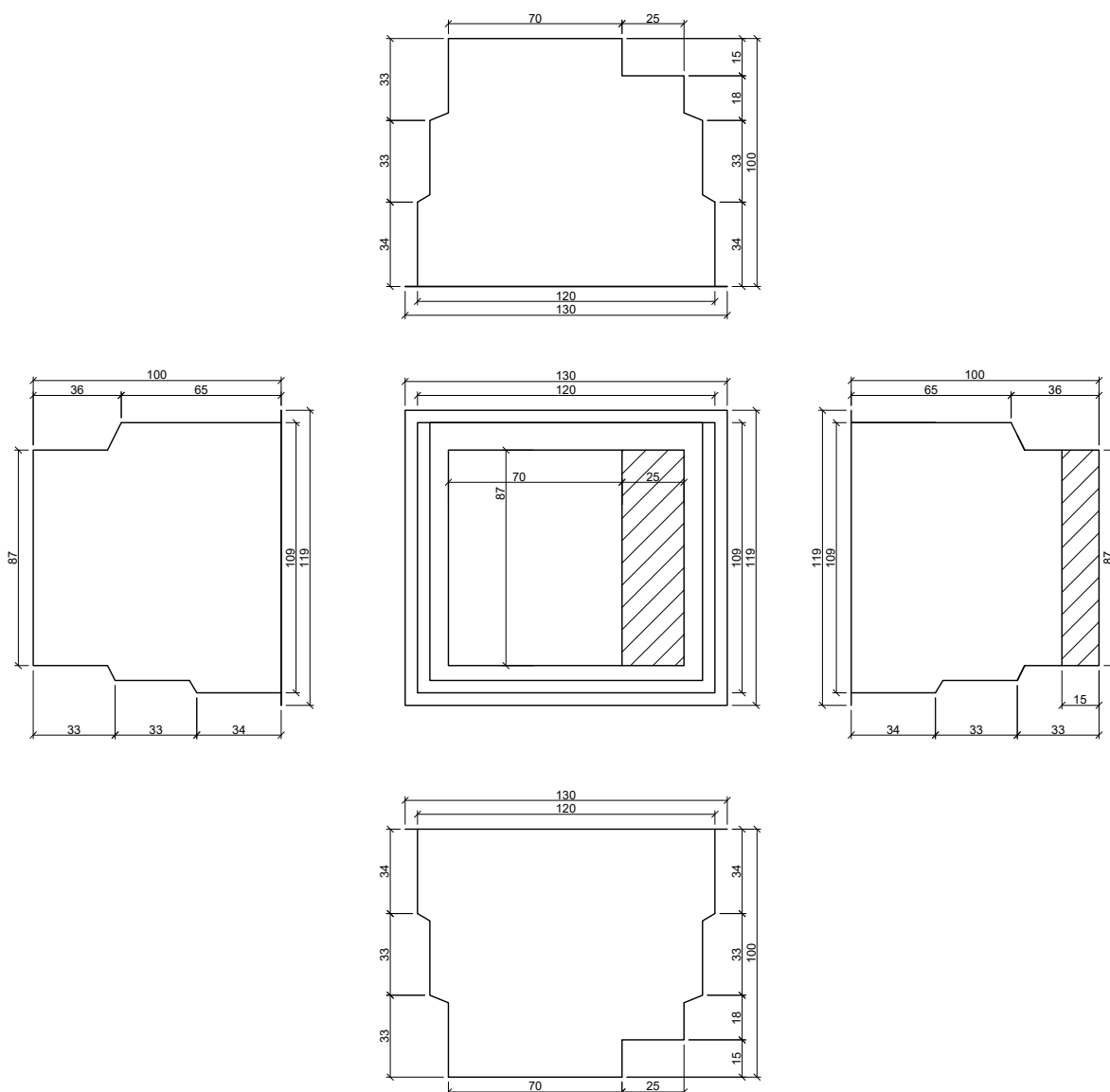


## TEXAS

Locale tecnico TEXAS in vetroresina completo di coperchio con superficie antisdrucchiolo.  
 Può essere fornito vuoto o con tutte le apparecchiature compreso bypass per elettrolisi e/o pompa di calore.  
 Personalizzabile secondo le esigenze del cliente e studiato per alloggiare un impianto di filtrazione.

NB: Quadro elettrico e sabbia non inclusi

CODICE	DESCRIZIONE	PREZZO (€)
1003900	Locale Tecnico TEXAS con coperchio (vuoto)	
1003901	Coperchio per Locale Tecnico TEXAS	



CODICE		LOCALE	DESCRIZIONE			ASP.		MAND.		PREZZO (€)
MONOFASE	TRIFASE		PORTATA (m <sup>3</sup> /h)*	FILTRO	POMPA	n.	ø	n.	ø	
1013309	-	TEXAS	8	TRL 450 TOP	MATERIA 450	1	50	1	50	
1013312	-	TEXAS	8	TRL 450 TOP	NITRO 370	2	50	2	50	
1013318	1013319	TEXAS	8	TRL 450 TOP	NITRO 550	2	50	2	50	
1013322	-	TEXAS	10,5	TRL 500	NITRO 370	3	50	2	50	
1013335	1013336	TEXAS	10,5	TRL 500	NITRO 550	3	50	2	50	
1013337	1013338	TEXAS	14	TRL 600	NITRO 750	3	50	2	50	
1013339	-	TEXAS	9,8	MIURA 500	NITRO 370	3	50	2	50	
1013330	1013331	TEXAS	9,8	MIURA 500	NITRO 550	1	50	2	50	
1013314	-	TEXAS	6,3	CALIFORNIA 400	MATERIA 450	1	50	1	50	
1013340	-	TEXAS	6,3	CALIFORNIA 400	NITRO 370	2	50	2	50	
1013341	-	TEXAS	9,8	CALIFORNIA 500	NITRO 370	3	50	2	50	
1013316	1013317	TEXAS	9,8	CALIFORNIA 500	NITRO 550	3	50	2	50	

\*Portata nominale del filtro installato





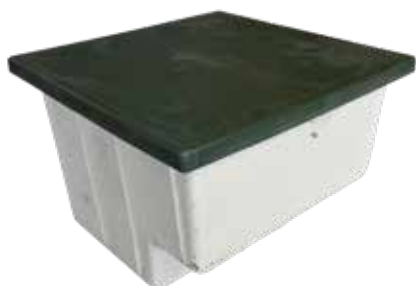






1.1  
PRIVATI

# TEXAS MAXI

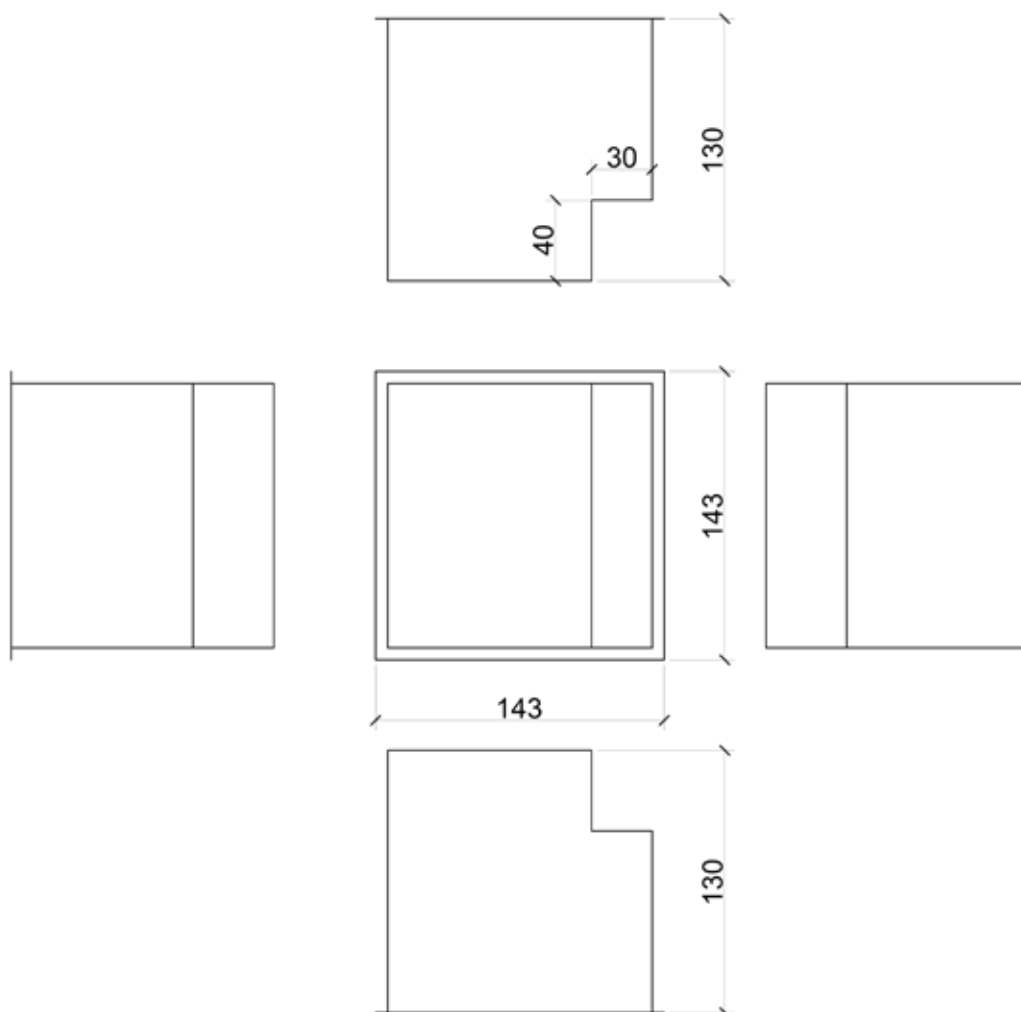


## TEXAS MAXI

Locale tecnico TEXAS MAXI in vetroresina completo di coperchio con superficie antisdrucciolo.  
 Può essere fornito vuoto o con tutte le apparecchiature compreso bypass per elettrolisi e/o pompa di calore.  
 Personalizzabile secondo le esigenze del cliente e studiato per alloggiare un impianto di filtrazione.

NB: Quadro elettrico e sabbia non inclusi

CODICE	DESCRIZIONE	PREZZO (€)
1004790	Locale Tecnico TEXAS MAXI con coperchio (vuoto)	
1004791	Coperchio per Locale Tecnico TEXAS MAXI	



CODICE		DESCRIZIONE				ASP.		MAND.		PREZZO (€)
MONOFASE	TRIFASE	LOCALE	PORTATA (m <sup>3</sup> /h)*	FILTRO	POMPA	n.	ø	n.	ø	
1017550	-	TEXAS MAXI	8	TRL 450 TOP	MATERIA 450	1	50	1	50	
1017551	-	TEXAS MAXI	8	TRL 450 TOP	NITRO 370	2	50	2	50	
1017552	1017553	TEXAS MAXI	8	TRL 450 TOP	NITRO 550	2	50	2	50	
1017554	-	TEXAS MAXI	10,5	TRL 500	NITRO 370	3	50	2	50	
1004792	1004793	TEXAS MAXI	10,5	TRL 500	NITRO 550	3	50	2	50	
1004794	1004795	TEXAS MAXI	14	TRL 600	NITRO 750	3	50	2	50	
1017555	-	TEXAS MAXI	14	TRL 600	ECOTWIST 750	3	50	2	50	
1017556	-	TEXAS MAXI	9,8	MIURA 500	NITRO 370	3	50	2	50	
1004798	1004799	TEXAS MAXI	9,8	MIURA 500	NITRO 550	3	50	2	50	
1004866	1004867	TEXAS MAXI	16,6	MIURA 650	NITRO 750	3	50	2	50	
1017557	-	TEXAS MAXI	16,6	MIURA 650	ECOTWIST 750	4+1	50+63	4	50	
1004870	1004871	TEXAS MAXI	22,1	MIURA 760	PATRIOT 1500	4+1	50+63	4	50	
1004872	1004873	TEXAS MAXI	22,1	MIURA 760	SUPERAMERICA 1100	4+1	50+63	4	50	
1004876	-	TEXAS MAXI	22,1	MIURA 760	ECOELITE 1100	4+1	50+63	4	50	
1017558	-	TEXAS MAXI	9,8	CALIFORNIA 500	NITRO 370	3	50	2	50	
1017559	1017560	TEXAS MAXI	9,8	CALIFORNIA 500	NITRO 550	3	50	2	50	
1017561	1017562	TEXAS MAXI	16,6	CALIFORNIA 650	NITRO 750	3	50	2	50	
1017563	-	TEXAS MAXI	16,6	CALIFORNIA 650	ECOTWIST 750	4+1	50+63	4	50	
1017564	1017565	TEXAS MAXI	22,1	CALIFORNIA 760	PATRIOT 1500	4+1	50+63	4	50	
1017566	1017567	TEXAS MAXI	22,1	CALIFORNIA 760	SUPERAMERICA 1100	4+1	50+63	4	50	
1017568	-	TEXAS MAXI	22,1	CALIFORNIA 760	ECOELITE 1100	4+1	50+63	4	50	

\*Portata nominale del filtro installato





1.1  
PRIVATI

# RANGER

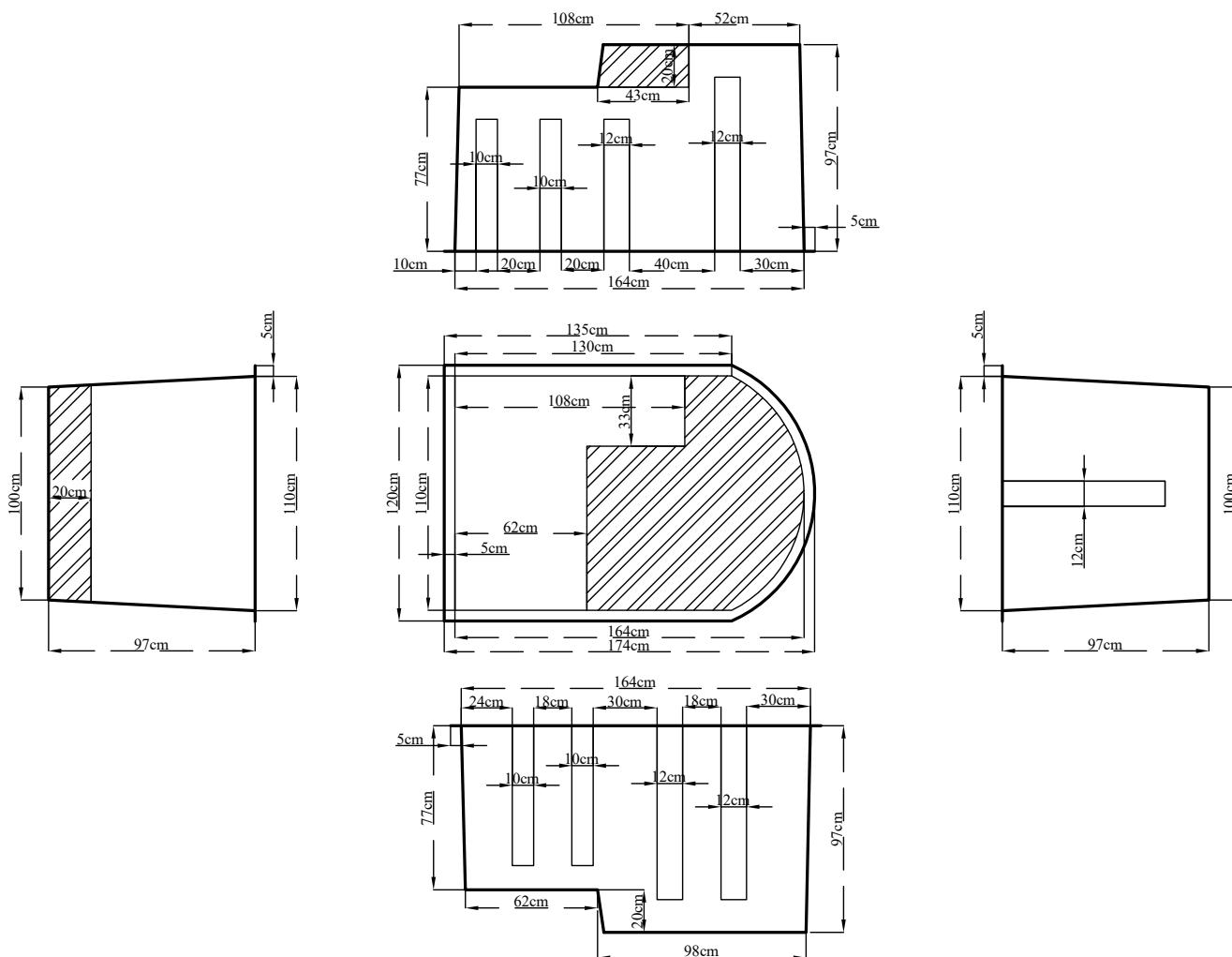


## RANGER

Locale tecnico RANGER in vetroresina completo di coperchio con superficie antisdrucchiolo. Può essere fornito vuoto o con tutte le apparecchiature compreso bypass per elettrolisi e/o pompa di calore. Personalizzabile secondo le esigenze del cliente e studiato per alloggiare un impianto di filtrazione. Il coperchio è dotato di cerniere in PVC con arco di movimento di 180° e asta di supporto.

NB: Quadro elettrico e sabbia non inclusi

CODICE	DESCRIZIONE	PREZZO (€)
1004000	Locale Tecnico RANGER con coperchio (vuoto)	
1004001	Coperchio per Locale Tecnico RANGER	



CODICE		LOCALE	DESCRIZIONE			ASP.		MAND.		PREZZO (€)
MONOFASE	TRIFASE		PORTATA (m <sup>3</sup> /h)*	FILTRO	POMPA	n.	ø	n.	ø	
1017600	-	RANGER	8	TRL 450 TOP	MATERIA 450	1	50	1	50	
1017601	-	RANGER	8	TRL 450 TOP	NITRO 370	2	50	2	50	
1017602	1017603	RANGER	8	TRL 450 TOP	NITRO 550	2	50	2	50	
1017604	-	RANGER	10,5	TRL 500	NITRO 370	3	50	2	50	
1013622	-	RANGER	10,5	TRL 500	NITRO 550	3	50	2	50	
1017605	1017606	RANGER	14	TRL 600	NITRO 750	3	50	2	50	
1017607	-	RANGER	14	TRL 600	ECOTWIST 750	3	50	2	50	
1017608	-	RANGER	9,8	MIURA 500	NITRO 370	3	50	2	50	
1013656	1013657	RANGER	9,8	MIURA 500	NITRO 550	3	50	2	50	
1013658	1013659	RANGER	16,6	MIURA 650	NITRO 750	3	50	2	50	
1017609	-	RANGER	16,6	MIURA 650	ECOTWIST 750	4+1	50+63	4	50	
1013662	1013663	RANGER	22,1	MIURA 760	PATRIOT 1500	4+1	50+63	4	50	
1013664	1013665	RANGER	22,1	MIURA 760	SUPERAMERICA 1100	4+1	50+63	4	50	
1013668	-	RANGER	22,1	MIURA 760	ECOELITE 1100	4+1	50+63	4	50	
1017610	-	RANGER	9,8	CALIFORNIA 500	NITRO 370	3	50	2	50	
1017611	1017612	RANGER	9,8	CALIFORNIA 500	NITRO 550	3	50	2	50	
1017613	1017614	RANGER	16,6	CALIFORNIA 650	NITRO 750	3	50	2	50	
1017615	-	RANGER	16,6	CALIFORNIA 650	ECOTWIST 750	4+1	50+63	4	50	
1017616	1017617	RANGER	22,1	CALIFORNIA 760	PATRIOT 1500	4+1	50+63	4	50	
1017618	1017619	RANGER	22,1	CALIFORNIA 760	SUPERAMERICA 1100	4+1	50+63	4	50	
1017620	-	RANGER	22,1	CALIFORNIA 760	ECOELITE 1100	4+1	50+63	4	50	

\*Portata nominale del filtro installato











1.1  
PRIVATI

# RANGER MAXI



## RANGER MAXI

Locale tecnico RANGER MAXI in vetroresina completo di coperchio con superficie antisdruciuolo.

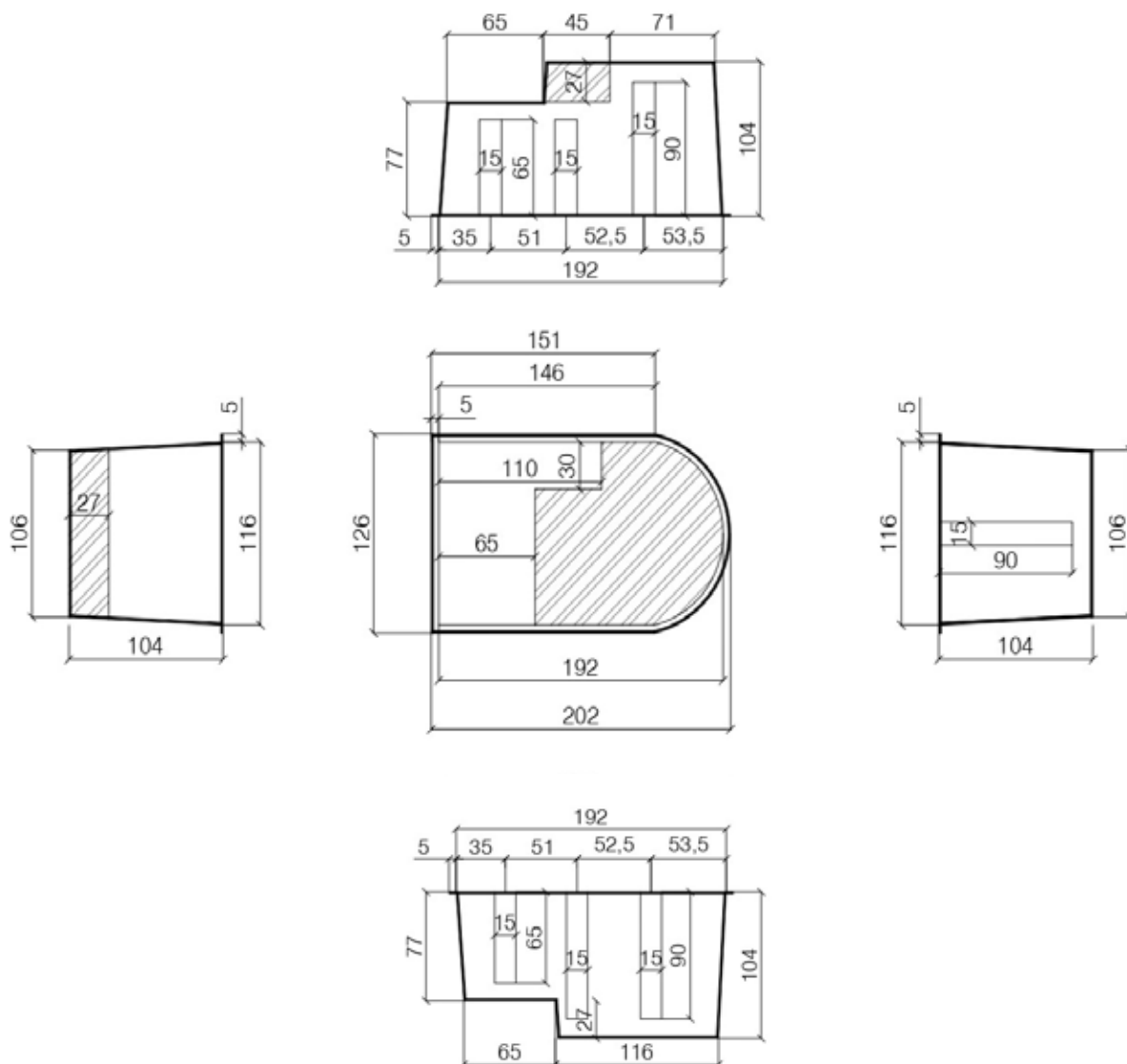
Può essere fornito vuoto o con tutte le apparecchiature compreso bypass per elettrolisi e/o pompa di calore.

Personalizzabile secondo le esigenze del cliente e studiato per alloggiare un impianto di filtrazione.

Il coperchio è dotato di cerniere in PVC con arco di movimento di 180° e asta di supporto.

NB: Quadro elettrico e sabbia non inclusi

CODICE	DESCRIZIONE	PREZZO (€)
1004100	Locale Tecnico RANGER MAXI con coperchio (vuoto)	
1004101	Coperchio per Locale Tecnico RANGER MAXI	



CODICE		LOCALE	DESCRIZIONE			ASP.		MAND.		PREZZO (€)
MONOFASE	TRIFASE		PORTATA (m <sup>3</sup> /h)*	FILTRO	POMPA	n.	ø	n.	ø	
1017650	-	RANGER MAXI	10,5	TRL 500	NITRO 370	3	50	2	50	
1013706	1013707	RANGER MAXI	10,5	TRL 500	NITRO 550	3	50	2	50	
1013708	1013709	RANGER MAXI	14	TRL 600	NITRO 750	3	50	2	50	
1017651	-	RANGER MAXI	14	TRL 600	ECOTWIST 750	3	50	2	50	
1013712	1013713	RANGER MAXI	14	TRL 800	PATRIOT 1500	4+1	50+63	4	50	
1013714	1013715	RANGER MAXI	22	TRL 800	SUPERAMERICA 1100	4+1	50+63	4	50	
1013718	-	RANGER MAXI	22	TRL 800	ECOELITE 1100	4+1	50+63	4	50	
1017652	-	RANGER MAXI	9,8	CALIFORNIA 500	NITRO 370	3	50	2	50	
1013732	1013733	RANGER MAXI	9,8	CALIFORNIA 500	NITRO 550	3	50	2	50	
1013734	1013735	RANGER MAXI	16,6	CALIFORNIA 650	NITRO 750	3	50	2	50	
1017653	-	RANGER MAXI	16,6	CALIFORNIA 650	ECOTWIST 750	4+1	50	4	50	
1013738	1013739	RANGER MAXI	22,1	CALIFORNIA 760	PATRIOT 1500	4+1	50+63	4	50	
1013740	1013741	RANGER MAXI	22,1	CALIFORNIA 760	SUPERAMERICA 1100	4+1	50+63	4	50	
1013744	-	RANGER MAXI	22,1	CALIFORNIA 760	ECOELITE 1100	4+1	50+63	4	50	
1017654	-	RANGER MAXI	9,8	MIURA 500	NITRO 370	3	50	2	50	
1013756	1013757	RANGER MAXI	9,8	MIURA 500	NITRO 550	3	50	2	50	
1013758	1013759	RANGER MAXI	16,6	MIURA 650	NITRO 750	3	50	2	50	
1013760	-	RANGER MAXI	16,6	MIURA 650	ECOTWIST 750	4+1	50+63	4	50	
1013762	1013763	RANGER MAXI	22	MIURA 760	PATRIOT 1500	4+1	50+63	4	50	
1013764	1013765	RANGER MAXI	22	MIURA 760	SUPERAMERICA 1100	4+1	50+63	4	50	
1013768	-	RANGER MAXI	22	MIURA 760	ECOELITE 1100	4+1	50+63	4	50	

\*Portata nominale del filtro installato









1.1  
PRIVATI

# RANGER SUPERIOR

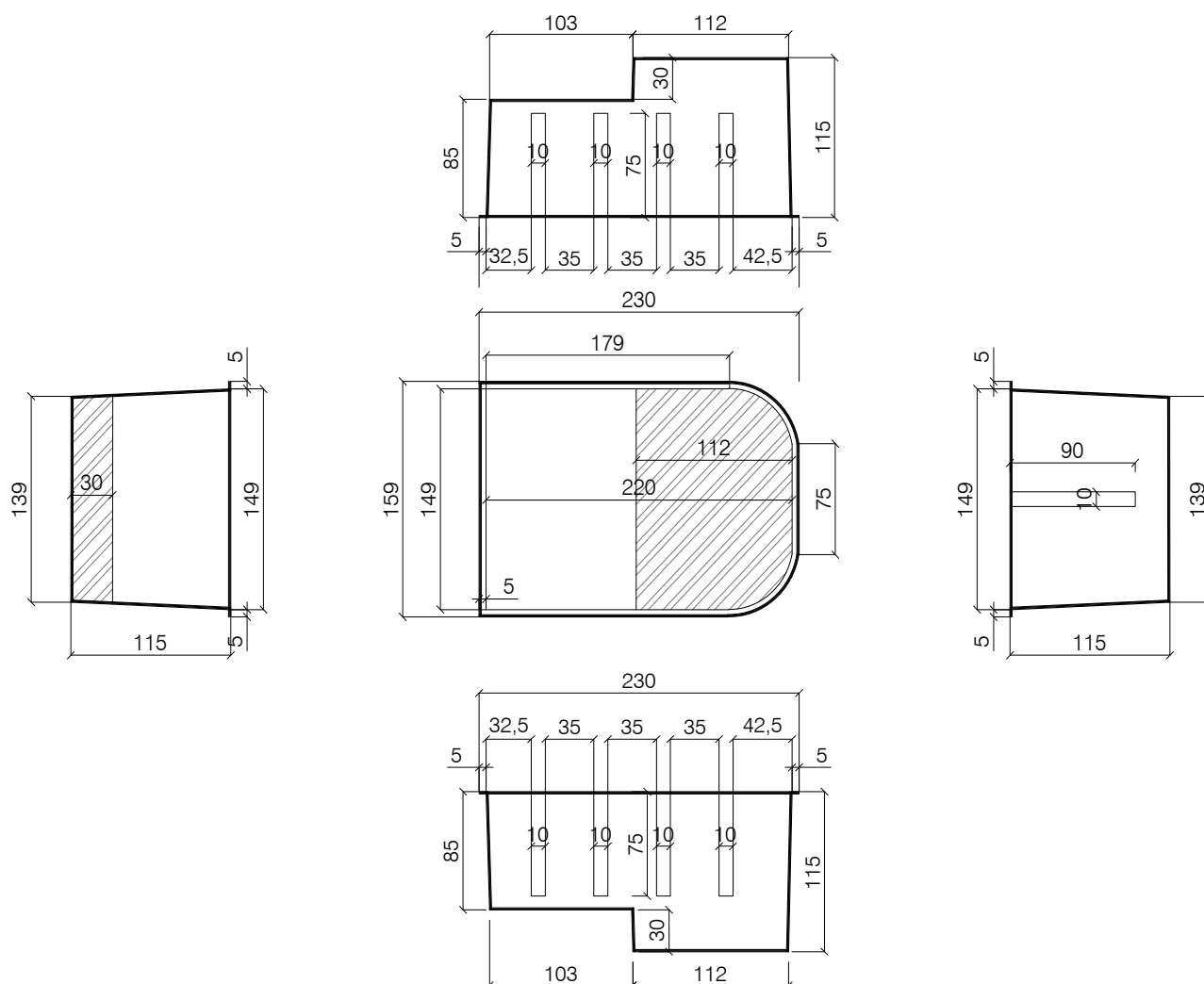


## RANGER SUPERIOR

Locale tecnico RANGER SUPERIOR in vetroresina completo di coperchio con superficie antiscivolo. Può essere fornito vuoto o con tutte le apparecchiature compreso bypass per elettrolisi e/o pompa di calore. Personalizzabile secondo le esigenze del cliente e studiato per alloggiare un impianto di filtrazione. Il coperchio è dotato di cerniere in PVC con arco di movimento di 180° e asta di supporto.

NB: Quadro elettrico e sabbia non inclusi

CODICE	DESCRIZIONE	PREZZO (€)
1004630	Locale Tecnico RANGER SUPERIOR con coperchio (vuoto)	
1004631	Coperchio per Locale Tecnico RANGER SUPERIOR	



# RANGER SUPERIOR

## LOCALE TECNICO

CODICE		LOCALE	DESCRIZIONE			ASP.		MAND.		PREZZO (€)
MONOFASE	TRIFASE		PORTATA (m <sup>3</sup> /h)*	FILTRO	POMPA	n.	ø	n.	ø	
1017700	-	RANGER SUPERIOR	10,5	TRL 500	NITRO 370	3	50	2	50	
1013806	1013807	RANGER SUPERIOR	10,5	TRL 500	NITRO 550	3	50	2	50	
1013808	1013809	RANGER SUPERIOR	14	TRL 600	NITRO 750	3	50	2	50	
1013810	-	RANGER SUPERIOR	14	TRL 600	ECOTWIST 750	3	50	2	50	
1013812	1013813	RANGER SUPERIOR	24	TRL 800	PATRIOT 1500	4+1	50+63	4	50	
1013814	1013815	RANGER SUPERIOR	24	TRL 800	SUPERAMERICA 1100	4+1	50+63	4	50	
1013818	-	RANGER SUPERIOR	24	TRL 800	ECOLITE 1100	4+1	50+63	4	50	
1017701	-	RANGER SUPERIOR	9,8	CALIFORNIA 500	NITRO 370	3	50	2	50	
1013840	1013841	RANGER SUPERIOR	9,8	CALIFORNIA 500	NITRO 550	3	50	2	50	
1013842	1013843	RANGER SUPERIOR	16,6	CALIFORNIA 650	NITRO 750	3	50	2	50	
1013844	-	RANGER SUPERIOR	16,6	CALIFORNIA 650	ECOTWIST 750	3	50	2	50	
1013846	1013847	RANGER SUPERIOR	22,1	CALIFORNIA 760	PATRIOT 1500	4+1	50+63	4	50	
1013848	1013849	RANGER SUPERIOR	22,1	CALIFORNIA 760	SUPERAMERICA 1100	4+1	50+63	4	50	
1013852	-	RANGER SUPERIOR	22,1	CALIFORNIA 760	ECOLITE 1100	4+1	50+63	4	50	
1017702	-	RANGER SUPERIOR	9,8	MIURA 500	NITRO 370	3	50	2	50	
1013870	1013871	RANGER SUPERIOR	9,8	MIURA 500	NITRO 550	3	50	2	50	
1013872	1013873	RANGER SUPERIOR	16,6	MIURA 650	NITRO 750	3	50	2	50	
1017703	-	RANGER SUPERIOR	16,6	MIURA 650	ECOTWIST 750	3	50	2	50	
1013876	1013877	RANGER SUPERIOR	22,1	MIURA 760	PATRIOT 1500	4+1	50+63	4	50	
1013878	1013879	RANGER SUPERIOR	22,1	MIURA 760	SUPERAMERICA 1100	4+1	50+63	4	50	
1013882	-	RANGER SUPERIOR	22,1	MIURA 760	ECOLITE 1100	4+1	50+63	4	50	

\*Portata nominale del filtro installato



# RANGER SUPERIOR

LOCALE TECNICO

LOCALI TECNICI PRIVATI





1.1  
PRIVATI

BIG





## BIG

Locale tecnico BIG in vetroresina completo di coperchio con superficie antisdrucchiolo.

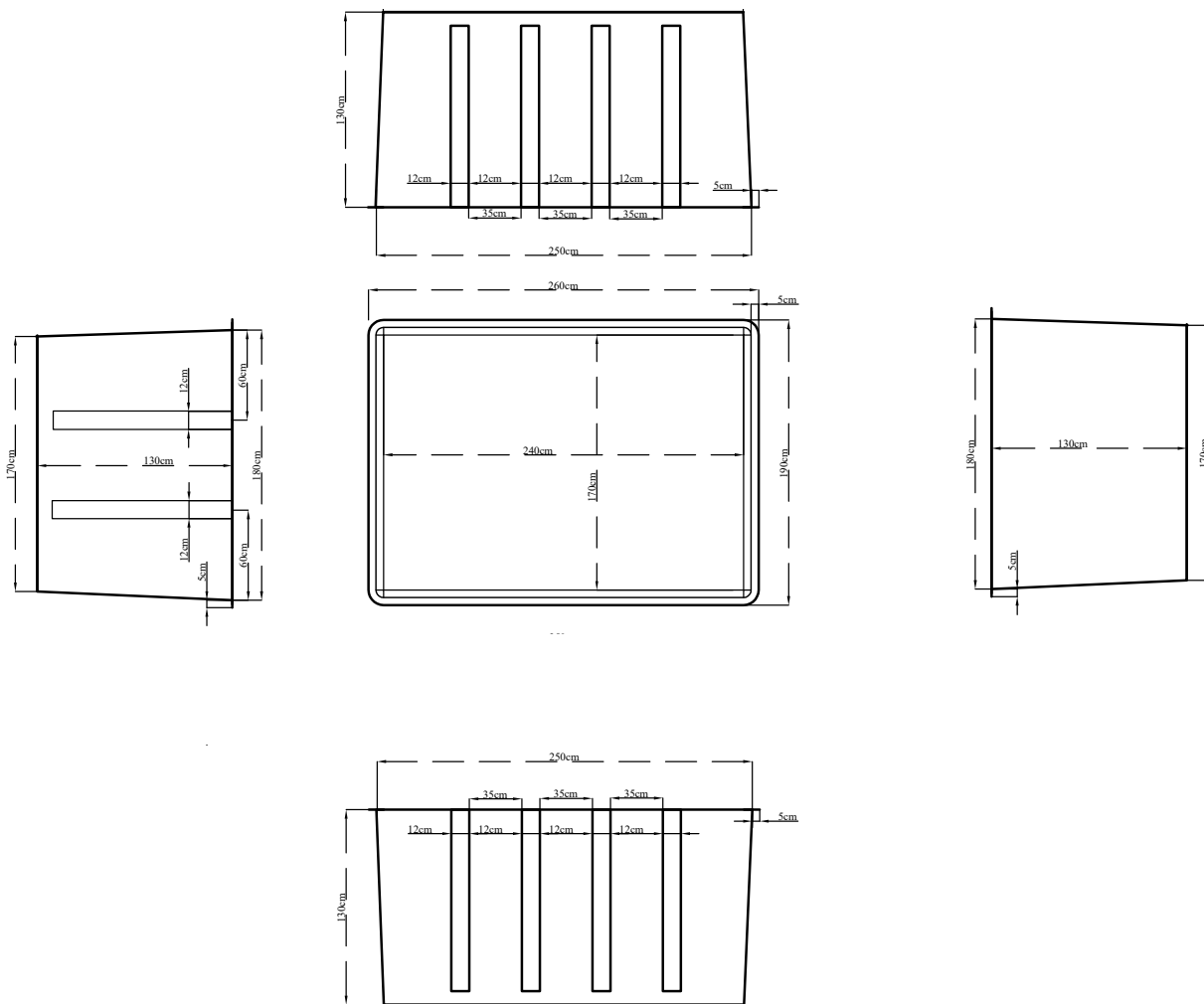
Può essere fornito vuoto o con tutte le apparecchiature compreso bypass per elettrolisi e/o pompa di calore.

Personalizzabile secondo le esigenze del cliente per piscine private di grandi dimensioni.

Il coperchio è dotato di cerniere in PVC con arco di movimento di 180° e asta di supporto.

NB: Quadro elettrico e sabbia non inclusi

CODICE	DESCRIZIONE	PREZZO (€)
1004200	Locale Tecnico BIG con coperchio (vuoto)	
1004201	Coperchio per Locale Tecnico BIG	



CODICE		LOCALE	DESCRIZIONE			ASP.		MAND.		PREZZO (€)
MONOFASE	TRIFASE		PORTATA (m <sup>3</sup> /h)*	FILTRO	POMPA	n.	∅	n.	∅	
1017800	1017801	BIG	44	n.2 TRL 800	n.2 PATRIOT 1500	4+1	50+63	4	50	
1017802	1017803	BIG	44	n.2 TRL 800	n.2 SUPERAMERICA 1100	4+1	50+63	4	50	
1017804	1017805	BIG	44	n.2 TRL 800	n.2 ECOELITE 1100	4+1	50+63	4	50	
1014072	1014073	BIG	44	n.2 MIURA 760	n.2 PATRIOT 1500	4+1	50+63	4	50	
1014074	1014075	BIG	44	n.2 MIURA 760	n.2 SUPERAMERICA 1100	4+1	50+63	4	50	
1014076	1014077	BIG	44	n.2 MIURA 760	n.2 ECOELITE 1100	4+1	50+63	4	50	
1014050	1014051	BIG	66	n.2 MIURA 950	n.2 PATRIOT 1500	5+1	50+63	4	50	
1014052	1014053	BIG	66	n.2 MIURA 950	n.2 SUPERAMERICA 1100	5+1	50+63	4	50	
1014056	1014057	BIG	66	n.2 MIURA 950	n.2 ECOELITE 1100	5+1	50+63	4	50	
1014024	1014025	BIG	44	n.2 CALIFORNIA 760	n.2 PATRIOT 1500	4+1	50+63	4	50	
1014026	1014027	BIG	44	n.2 CALIFORNIA 760	n.2 SUPERAMERICA 1100	4+1	50+63	4	50	
1014030	1014031	BIG	44	n.2 CALIFORNIA 760	n.2 ECOELITE 1100	4+1	50+63	4	50	
1014040	1014041	BIG	66,6	n.2 CALIFORNIA 950	n.2 PATRIOT 2200	5+1	50+63	4	50	
1014042	1014043	BIG	66,6	n.2 CALIFORNIA 950	n.2 SUPERAMERICA 2200	5+1	50+63	4	50	
1014046	1014047	BIG	66,6	n.2 CALIFORNIA 950	n.2 ECOFORCE 2200	5+1	50+63	4	50	

\*Portata nominale del filtro installato

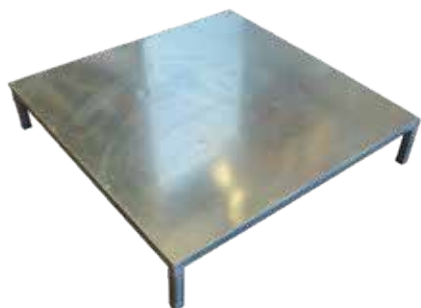




1.1  
PRIVATI

# PEDANE

## PEDANE



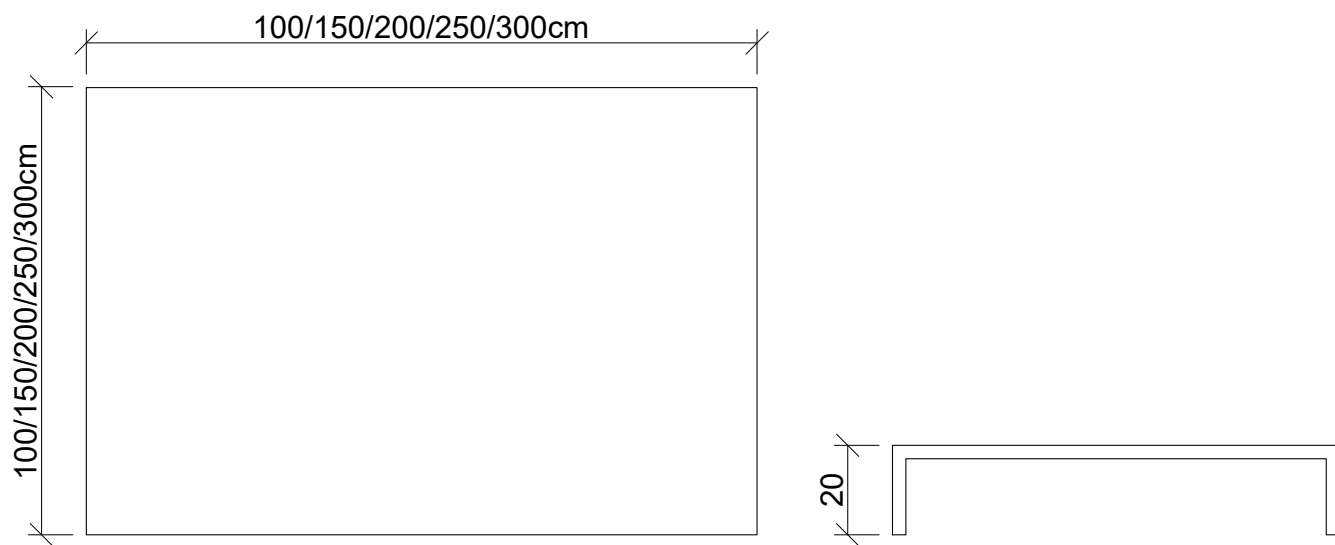
Impianto di filtrazione installato su PEDANA in acciaio altamente resistente.

Tutti i nostri locali tecnici possono essere personalizzati. Questa soluzione è studiata per collocare gli impianti di filtrazione direttamente in cantiere.

Può essere fornita vuota o completa di apparecchiature, bypass per elettrolisi e/o pompa di calore.

NB: Quadro elettrico e sabbia non inclusi

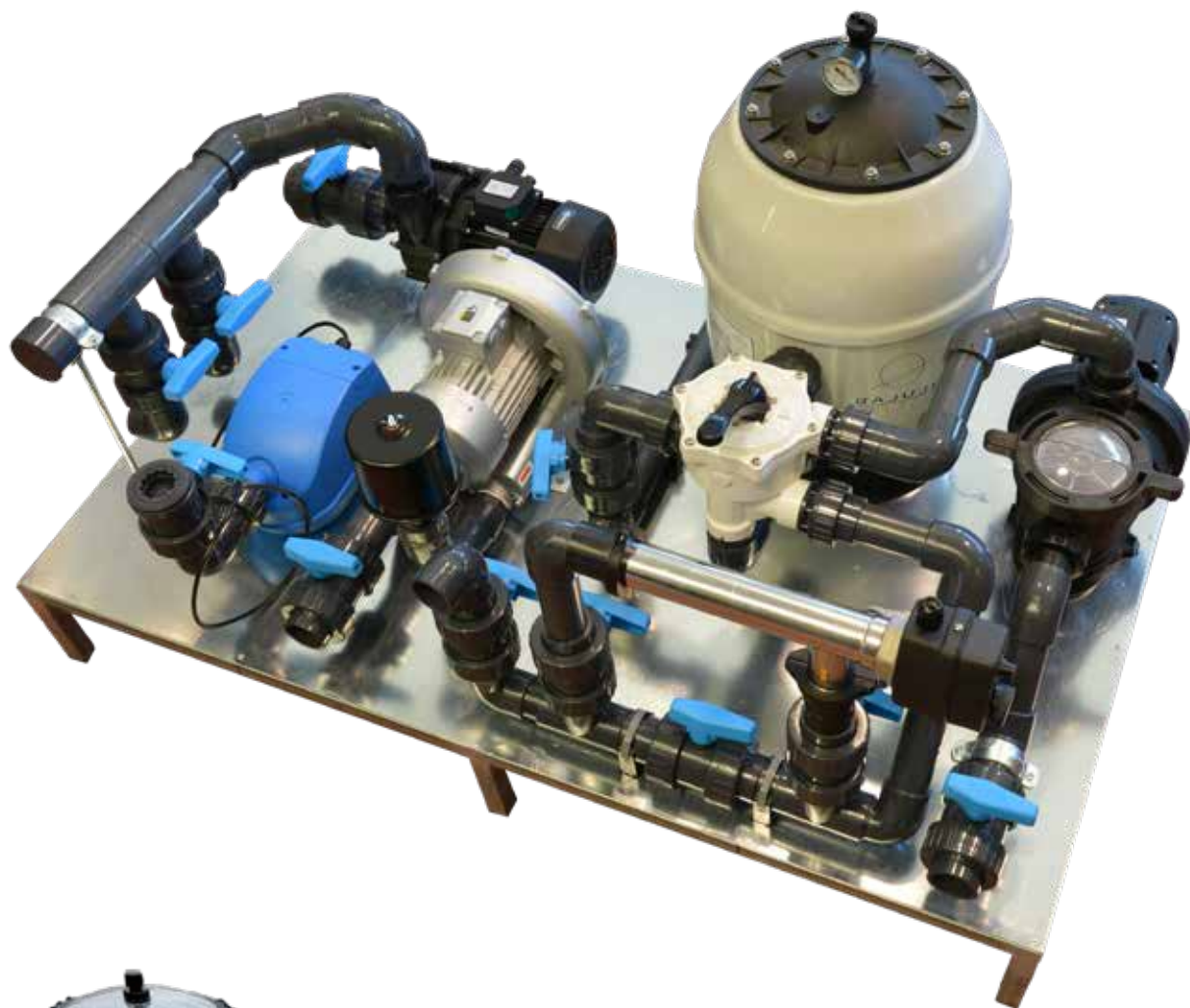
CODICE	DESCRIZIONE	PREZZO (€)
1014400	Pedana in acciaio 100x100x20cm	
1014401	Pedana in acciaio 150x100x20cm	
1014402	Pedana in acciaio 200x100x20cm	
1014403	Pedana in acciaio 200x150x20cm	
1014404	Pedana in acciaio 200x200x20cm	
1014405	Pedana in acciaio 250x200x20cm	
1014406	Pedana in acciaio 300x200x20cm	



CODICE		DESCRIZIONE				ASP.		MAND.		PREZZO (€)
MONOFASE	TRIFASE	LOCALE	PORTATA (m <sup>3</sup> /h)*	FILTRO	POMPA	n.	ø	n.	ø	
1017850	-	150 x 100	10,5	TRL 500	NITRO 370	3	50	2	50	
1017851	1017852	150 x 100	10,5	TRL 500	NITRO 550	3	50	2	50	
1017853	1017854	150 x 100	14	TRL 600	NITRO 750	3	50	2	50	
1017855	-	150 x 100	14	TRL 600	ECOTWIST 750	3	50	2	50	
1017856	1017857	200 x 100	22	TRL 800	PATRIOT 1500	4+1	50+63	4	50	
1017858	1017859	200 x 100	22	TRL 800	SUPERAMERICA 1100	4+1	50+63	4	50	
1017860	-	200 x 100	22	TRL 800	ECOELITE 1100	4+1	50+63	4	50	
1017861	-	150 x 100	10	MIURA 500	NITRO 370	3	50	2	50	
1014248	1014249	150 x 100	10	MIURA 500	NITRO 550	3	50	2	50	
1014250	1014251	150 x 100	15	MIURA 650	NITRO 750	3	50	2	50	
1014252	-	150 x 100	15	MIURA 650	ECOTWIST 750	3+1	50+63	4	50	
1014268	1014269	200 x 100	22	MIURA 760	PATRIOT 1500	4+1	50+63	4	50	
1014270	1014271	200 x 100	22	MIURA 760	SUPERAMERICA 1100	4+1	50+63	4	50	
1014274	-	200 x 100	22	MIURA 760	ECOELITE 1100	4+1	50+63	4	50	
1014254	1014255	200 x 100	30	MIURA 950	PATRIOT 2200	5+1	50+63	4	50	
1014256	1014257	200 x 100	30	MIURA 950	SUPERAMERICA 2200	5+1	50+63	4	50	
1014260	-	200 x 100	30	MIURA 950	ECOFORCE 2200	5+1	50+63	4	50	
1017862	-	150 x 100	9,8	CALIFORNIA 500	NITRO 370	3	50	2	50	
1014140	1014141	150 x 100	9,8	CALIFORNIA 500	NITRO 550	3	50	2	50	
1014142	1014143	150 x 100	16,6	CALIFORNIA 650	NITRO 750	3	50	2	50	
1014144	-	150 x 100	16,6	CALIFORNIA 650	ECOTWIST 750	4+1	50+63	4	50	
1017863	1017864	200 X 100	22,1	CALIFORNIA 760	PATRIOT 1500	4+1	50+63	4	50	
1017865	1017866	200 X 100	22,1	CALIFORNIA 760	SUPERAMERICA 1100	4+1	50+63	4	50	
1017867	-	200 X 100	22,1	CALIFORNIA 760	ECOELITE 1100	4+1	50+63	4	50	
1014162	1014163	200 X 100	33,3	CALIFORNIA 950	PATRIOT 2200	5+1	50+63	4	50	
1014164	1014165	200 X 100	33,3	CALIFORNIA 950	SUPERAMERICA 2200	5+1	50+63	4	50	
1014168	-	200 X 100	33,3	CALIFORNIA 950	ECOFORCE 2200	5+1	50+63	4	50	
<b>PEDANE CON DOPPIO FILTRO E DOPPIA POMPA</b>										
1017868	1017869	250 X 200	44	N.2 TRL 800	N.2 PATRIOT 1500	4+1	50+63	4	50	
1017870	1017871	250 X 200	44	N.2 TRL 800	N.2 SUPERAMERICA 1100	4+1	50+63	4	50	
1017872	-	250 X 200	44	N.2 TRL 800	N.2 ECOELITE 1100	4+1	50+63	4	50	
1014170	1014171	250 X 200	44	N.2 MIURA 760	N.2 PATRIOT 1500	4+1	50+63	4	50	
1014172	1014173	250 X 200	44	N.2 MIURA 760	N.2 SUPERAMERICA 1100	4+1	50+63	4	50	
1014176	-	250 X 200	44	N.2 MIURA 760	N.2 ECOELITE 1100	4+1	50+63	4	50	
1014350	1014351	250 X 200	66,6	N.2 MIURA 950	N.2 PATRIOT 2200	5+1	50+63	4	50	
1014352	1014353	250 X 200	66,6	N.2 MIURA 950	N.2 SUPERAMERICA 2200	5+1	50+63	4	50	
1014356	-	250 X 200	66,6	N.2 MIURA 950	N.2 ECOFORCE 2200	5+1	50+63	4	50	
1014324	1014325	250 X 200	44,2	N.2 CALIFORNIA 760	N.2 PATRIOT 1500	4+1	50+63	4	50	
1014326	1014327	250 X 200	44,2	N.2 CALIFORNIA 760	N.2 SUPERAMERICA 1100	4+1	50+63	4	50	
1014330	-	250 X 200	44,2	N.2 CALIFORNIA 760	N.2 ECOELITE 1100	4+1	50+63	4	50	
1014340	1014341	250 X 200	66,6	N.2 CALIFORNIA 950	N.2 PATRIOT 2200	5+1	50+63	4	50	
1014342	1014343	250 X 200	66,6	N.2 CALIFORNIA 950	N.2 SUPERAMERICA 2200	5+1	50+63	4	50	
1014346	-	250 X 200	66,6	N.2 CALIFORNIA 950	N.2 ECOFORCE 2200	5+1	50+63	4	50	

\*Portata nominale del filtro installato









# 1.2

BIO PISCINE

## TEXAS MINI HF

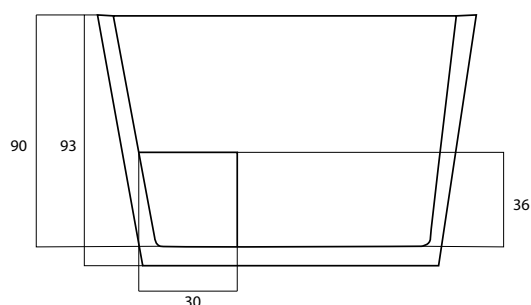
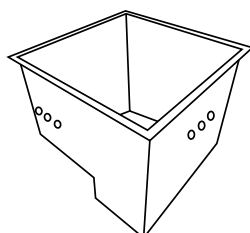
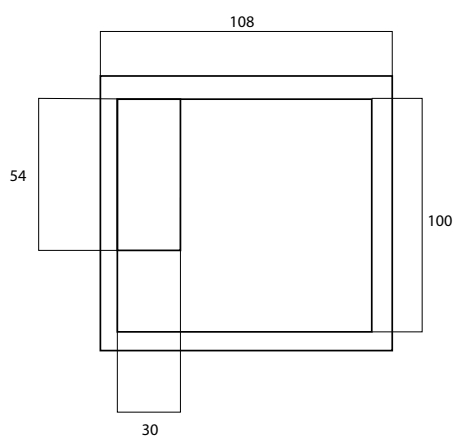
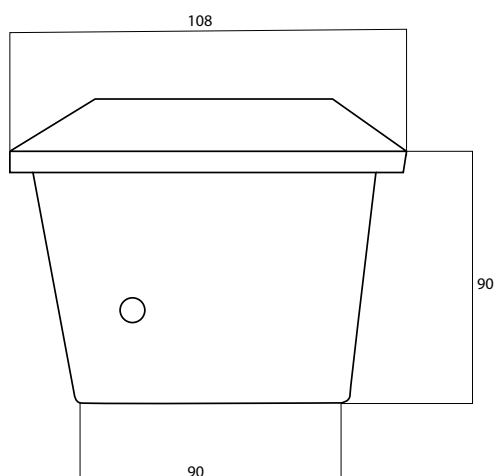


## TEXAS MINI HF

Locale tecnico TEXAS MINI in vetroresina completo di coperchio con superficie antisdrucchiolo.  
 Può essere fornito vuoto o con tutte le apparecchiature compreso bypass per elettrolisi e/o pompa di calore.  
 Personalizzabile secondo le esigenze del cliente e studiato per alloggiare un impianto di filtrazione.

NB: Quadro elettrico e sabbia non inclusi

CODICE	DESCRIZIONE	PREZZO (€)
1004650	Locale Tecnico TEXAS MINI con coperchio (vuoto)	
1004651	Coperchio per Locale Tecnico TEXAS MINI	



CODICE		DESCRIZIONE				ASP.		MAND.		PREZZO (€)
MONOFASE	TRIFASE	LOCALE	PORTATA (m <sup>3</sup> /h)*	FILTRO	POMPA	n.	ø	n.	ø	
1016750	-	TEXAS MINI	12,5	CALIFORNIA HF 500	ECOTWIST 750	2	63	1	63	

\*Portata nominale del filtro installato



RAGGIERA CON CANDELOTTI



CALIFORNIA HF 500



ECOTWIST

# TEXAS MINI HF

filtro CALIFORNIA HIGH FILTRATION 500

pompa a velocità variabile

bypass elettrolisi

N.2 aspirazioni diametro 63

N.1 mandata diametro 63

linea, collettore aspirazione e collettore mandata diametro 63







# 1.2

BIO PISCINE

## RANGER HF



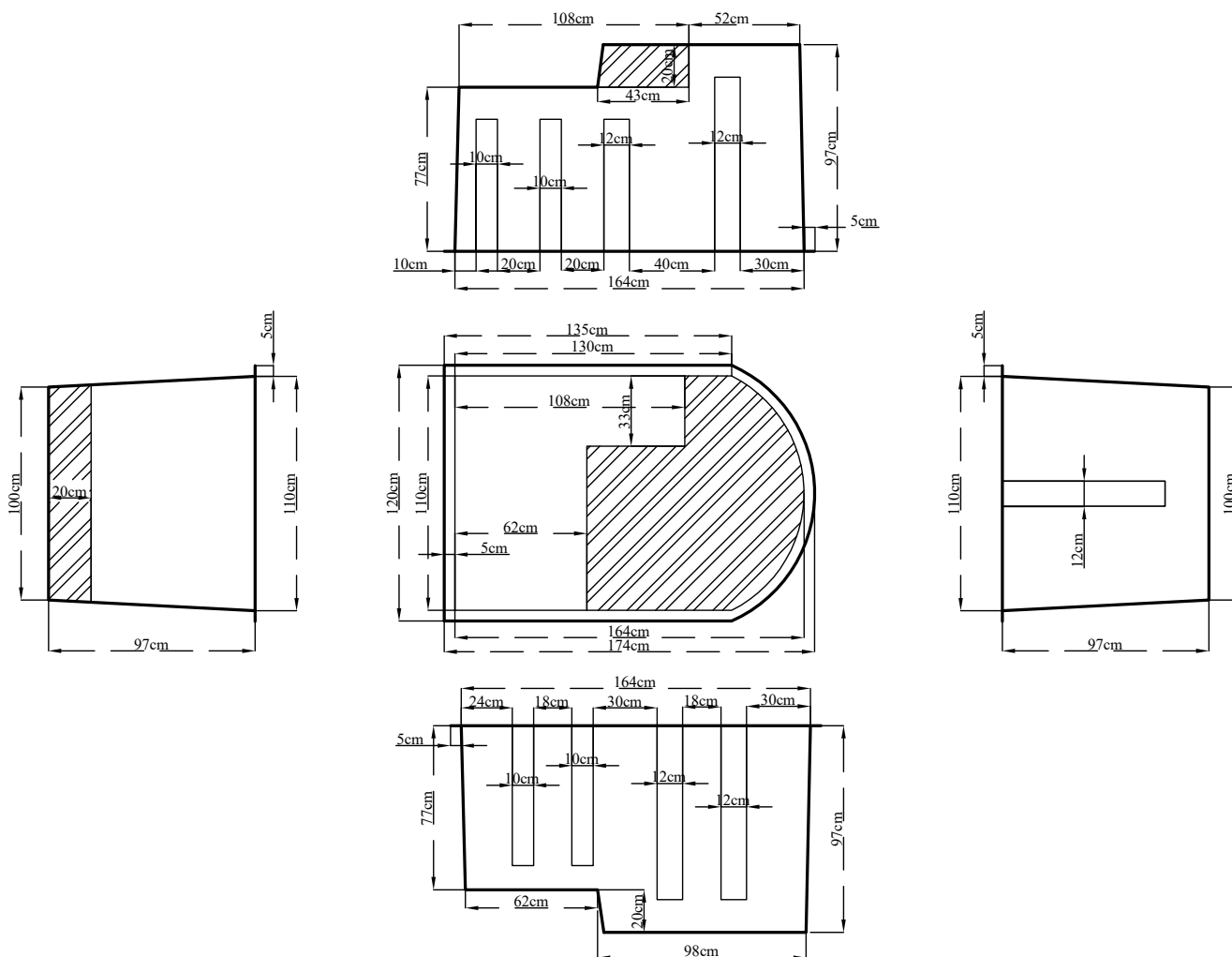


## RANGER HF

Locale tecnico RANGER in vetroresina completo di coperchio con superficie antisdrucchiolo.  
 Può essere fornito vuoto o con tutte le apparecchiature compreso bypass per elettrolisi e/o pompa di calore.  
 Personalizzabile secondo le esigenze del cliente e studiato per alloggiare un impianto di filtrazione.

NB: Quadro elettrico e sabbia non inclusi

CODICE	DESCRIZIONE	PREZZO (€)
1004000	Locale Tecnico RANGER con coperchio (vuoto)	
1004001	Coperchio per Locale Tecnico RANGER	



CODICE		DESCRIZIONE				ASP.		MAND.		PREZZO (€)
MONOFASE	TRIFASE	LOCALE	PORTATA (m <sup>3</sup> /h)*	FILTRO	POMPA	n.	ø	n.	ø	
1016800	-	RANGER	17	CALIFORNIA HF 650	ECOSELECT	3	63	2	63	
1016801	-	RANGER	17	CALIFORNIA HF 650	ESWIM 150	3	63	2	63	

\*Portata nominale del filtro installato

LOCALI TECNICI PER BIO PISCINE



RAGGIERA CON CANDELOTTI



CALIFORNIA HF 650



ECOSELECT



ESWIM

# RANGER HF

filtro CALIFORNIA HIGH FILTRATION 650

pompa a velocità variabile

bypass elettrolisi

N.3 aspirazioni diametro 63

N.2 mandate diametro 63

linea, collettore aspirazione e collettore mandata diametro 63



# RANGER HF

LOCALE TECNICO



LOCALI TECNIC PER BIO PISCINE



# 1.2

BIO PISCINE

## RANGER MAXI HF



## RANGER MAXI HF

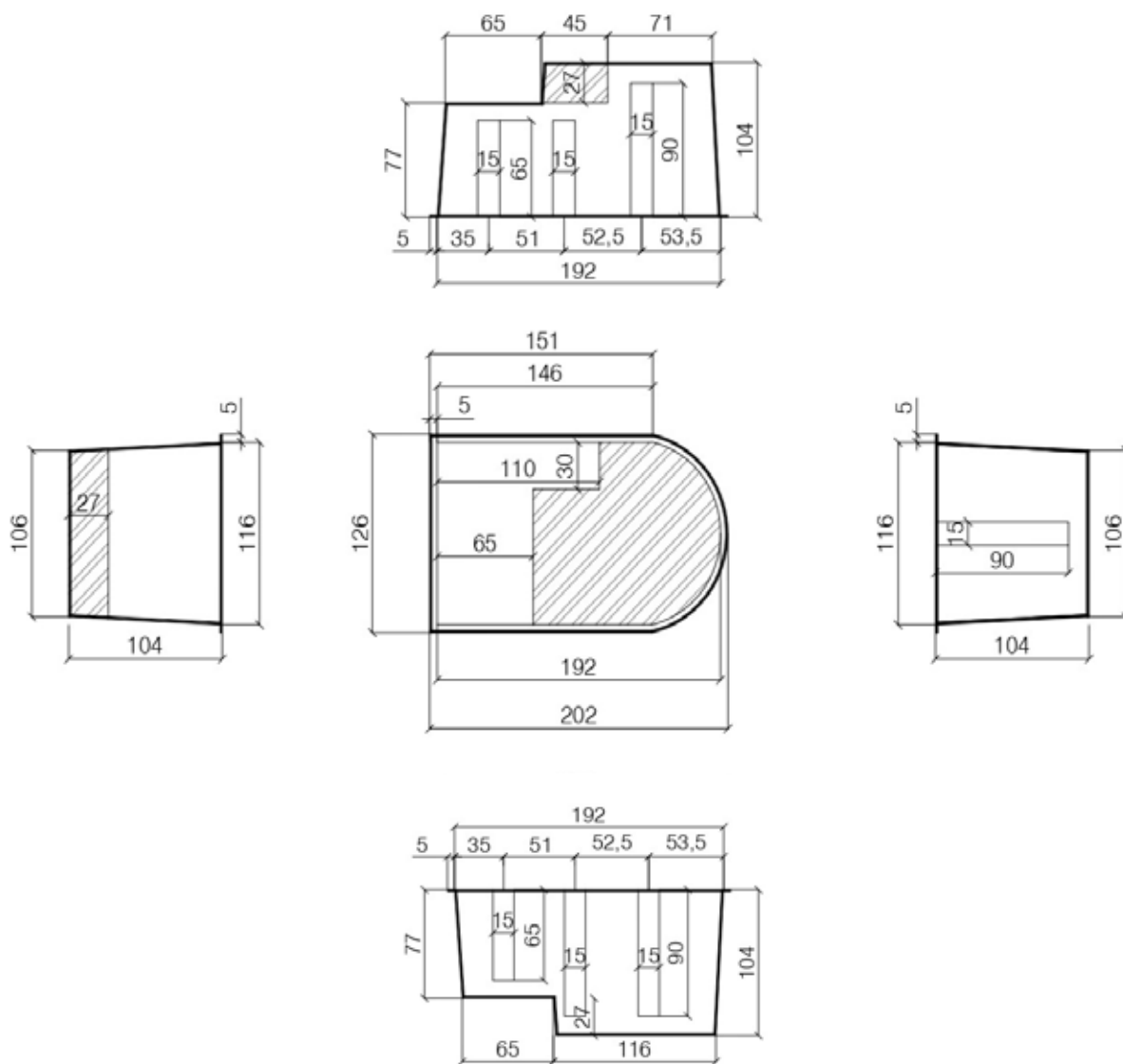
Locale tecnico RANGER MAXI in vetroresina completo di coperchio con superficie antisdrucchiolo.

Può essere fornito vuoto o con tutte le apparecchiature compreso bypass per elettrolisi e/o pompa di calore.

Personalizzabile secondo le esigenze del cliente e studiato per alloggiare un impianto di filtrazione fino a 25 m<sup>3</sup>/h,.

NB: Quadro elettrico e sabbia non inclusi

CODICE	DESCRIZIONE	PREZZO (€)
1004100	Locale Tecnico RANGER MAXI con coperchio (vuoto)	
1004101	Coperchio per Locale Tecnico RANGER MAXI	



CODICE		DESCRIZIONE				ASP.		MAND.		PREZZO (€)
MONOFASE	TRIFASE	LOCALE	PORTATA (m <sup>3</sup> /h)*	FILTRO	POMPA	n.	ø	n.	ø	
1016850	-	RANGER MAXI	23	CALIFORNIA HF 760	ECOELITE	4	63	3	63	
1016851	-	RANGER MAXI	23	CALIFORNIA HF 760	ESWIM	4	63	3	63	

\*Portata nominale del filtro installato

LOCALI TECNICI PER BIO PISCINE



RAGGIERA CON CANDELOTTI



CALIFORNIA HF 760



ECOELITE



ESWIM



# RANGER MAXI HF

filtro CALIFORNIA HIGH FILTRATION 780

pompa a velocità variabile

bypass elettrolisi

N.4 aspirazioni diametro 63

N.3 mandate diametro 63

Linea diametro 63 ,collettore aspirazione e collettore mandata diametro 75



# RANGER MAXI HF

LOCALE TECNICO



LOCALI TECNICI PER BIO PISCINE



# 1.2

BIO PISCINE

# RANGER SUPERIOR HF

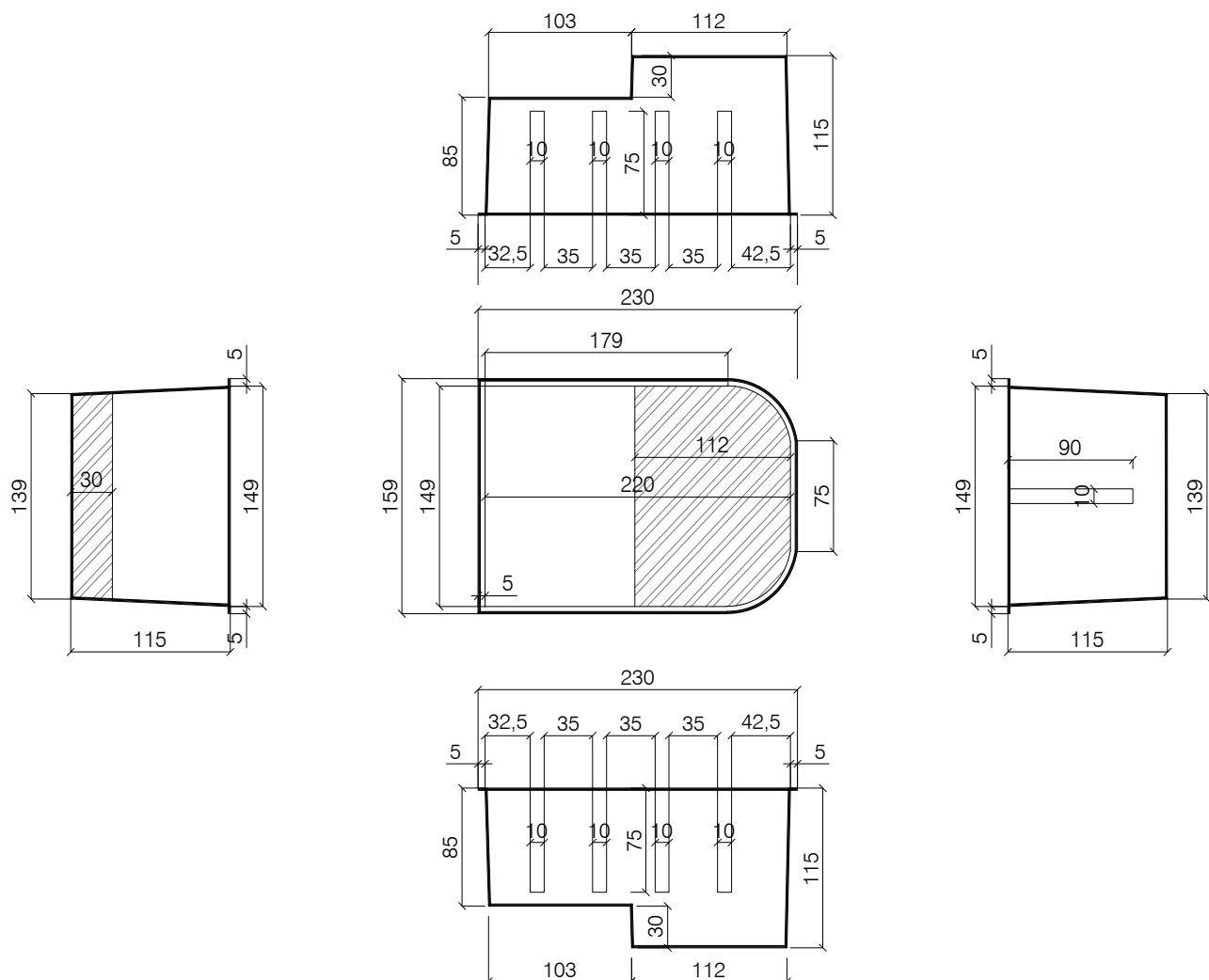


## RANGER SUPERIOR HF

Locale tecnico RANGER SUPERIOR in vetroresina completo di coperchio con superficie antiscivolo. Può essere fornito vuoto o con tutte le apparecchiature compreso bypass per elettrolisi e/o pompa di calore. Personalizzabile secondo le esigenze del cliente e studiato per alloggiare un impianto di filtrazione.

NB: Quadro elettrico e sabbia non inclusi

CODICE	DESCRIZIONE	PREZZO (€)
1004630	Locale Tecnico RANGER SUPERIOR con coperchio (vuoto)	
1004631	Coperchio per Locale Tecnico RANGER SUPERIOR	



# RANGER SUPERIOR HF

## LOCALE TECNICO

CODICE		DESCRIZIONE				ASP.		MAND.		PREZZO (€)
MONOFASE	TRIFASE	LOCALE	PORTATA (m <sup>3</sup> /h)*	FILTRO	POMPA	n.	ø	n.	ø	
1016900	-	RANGER SUPERIOR	34	CALIFORNIA HF 950	ECOFORCE	5	63	4	63	
1016901	-	RANGER SUPERIOR	34	CALIFORNIA HF 950	INTELLIFLOW3VSF	5	63	4	63	
1016902	-	RANGER SUPERIOR	34	CALIFORNIA HF 950	ESWIM	5	63	4	63	

\*Portata nominale del filtro installato

LOCALI TECNICI PER BIO PISCINE



RAGGIERA CON CANDELOTTI



CALIFORNIA HF 950



ECOFORCE



INTELLIFLOW3VSF



ECOSELECT

# RANGER SUPERIOR HF

filtro CALIFORNIA HIGH FILTRATION 950

pompa a velocità variabile

bypass elettrolisi

N.5 aspirazioni diametro 63

N.4 mandate diametro 63

Linea diametro 63, collettore aspirazione e collettore mandata diametro 90



# RANGER SUPERIOR HF

LOCALE TECNICO



LOCALI TECNICI PER BIO PISCINE



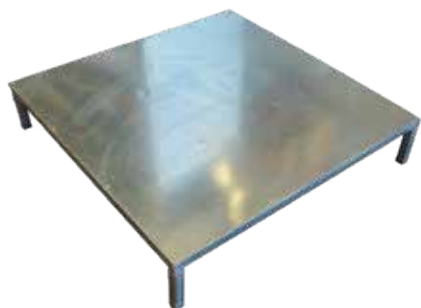


# 1.2

BIO PISCINE

# PEDANE

## PEDANE



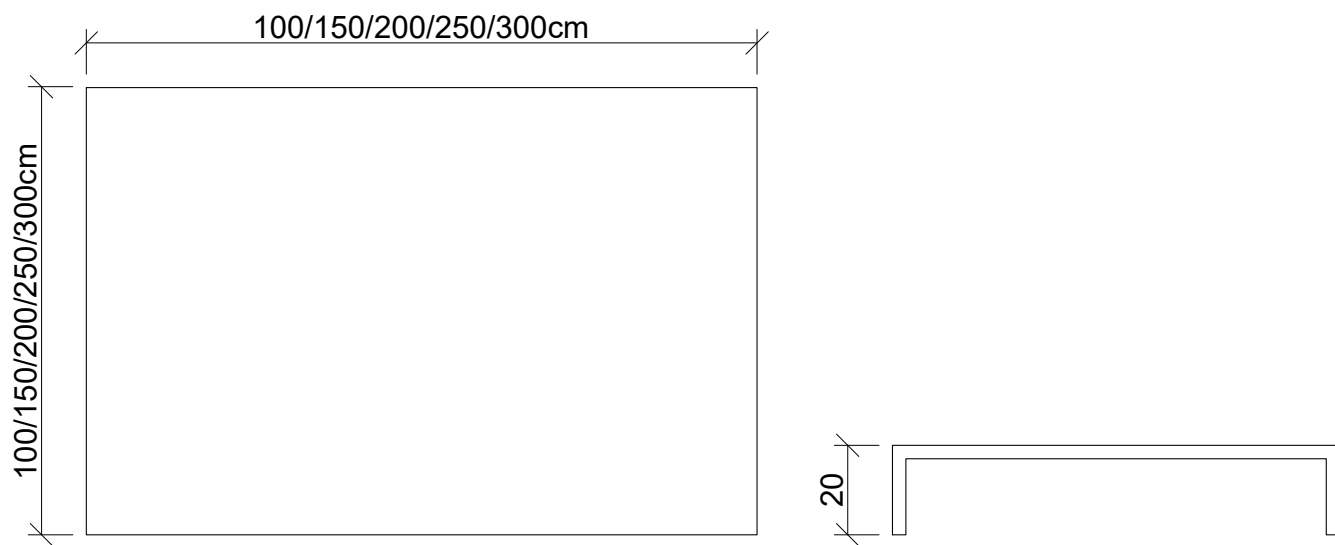
Impianto di filtrazione installato su PEDANA in acciaio altamente resistente.

Tutti i nostri locali tecnici possono essere personalizzati. Questa soluzione è studiata per collocare gli impianti di filtrazione direttamente in cantiere.

Può essere fornita vuota o completa di apparecchiature, bypass per elettrolisi e/o pompa di calore.

NB: Quadro elettrico e sabbia non inclusi

CODICE	DESCRIZIONE	PREZZO (€)
1014401	Pedana in acciaio 150x100x20cm	
1014402	Pedana in acciaio 200x100x20cm	



CODICE		DESCRIZIONE				ASP.		MAND.		PREZZO (€)
MONOFASE	TRIFASE	LOCALE	PORTATA (m <sup>3</sup> /h)*	FILTRO	POMPA	n.	ø	n.	ø	
1016950	-	1,5 X 1	12,5	CALIFORNIA HF 500	ECOTWIST 750	2	63	1	63	
1016951	-	1,5 X 1	17	CALIFORNIA HF 650	ECOSELECT	3	63	2	63	
1016952	-	1,5 X 1	17	CALIFORNIA HF 650	ESWIM 150	3	63	2	63	
1016953	-	1,5 X 1	23	CALIFORNIA HF 760	ECOELITE	4	63	3	63	
1016954	-	1,5 X 1	23	CALIFORNIA HF 760	ESWIM	4	63	3	63	
1016955	-	2 X 1	23	CALIFORNIA HF 760	ECOELITE	4	63	3	63	
1016956	-	2 X 1	23	CALIFORNIA HF 760	ESWIM	4	63	3	63	
1016957	-	2 X 1	34	CALIFORNIA HF 950	ECOFORCE	5	63	4	63	
1016958	-	2 X 1	34	CALIFORNIA HF 950	INTELLIFLOW3VSF	5	63	4	63	
1016959	-	2 X 1	34	CALIFORNIA HF 950	ESWIM	5	63	4	63	

\*Portata nominale del filtro installato



# PEDANA 2X1 HF

filtro CALIFORNIA HIGH FILTRATION 760

pompa a velocità variabile

bypass elettrolisi

N.5 aspirazioni diametro 63

N.4 mandate diametro 63

Linea diametro 63, collettore aspirazione e collettore mandata diametro 90





**BLULAB**  
high filtration



# 1.3

FILTRO CARTUCCIA

MINI





## MINI

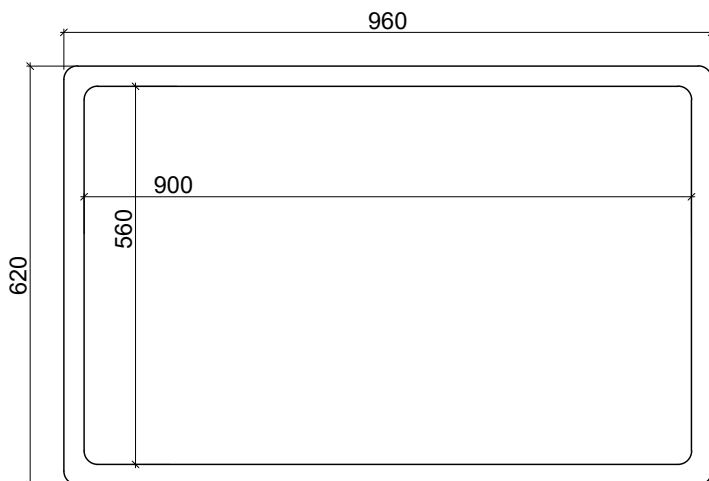
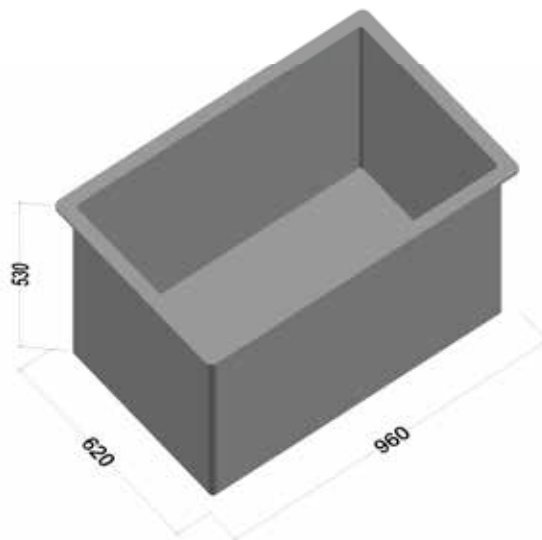
Locale tecnico MINI in vetroresina completo di coperchio con superficie antisdrucchiolo.

Può essere fornito vuoto o con tutte le apparecchiature compreso di pompa idromassaggio e/o una soffiante blower (sia per uso privato che in ghisa per uso continuo) e un quadro con trasduttore pneumatico e piezoelettrico.

E' idoneo anche per l'alloggiamento delle pompe per nuoto controcorrente.

NB: Quadro elettrico non incluso

CODICE	DESCRIZIONE	PREZZO (€)
1003800	Locale Tecnico MINI con coperchio (vuoto)	
1003801	Coperchio per Locale Tecnico MINI	



CODICE		DESCRIZIONE				ASP.		MAND.		PREZZO (€)
MONOFASE	TRIFASE	LOCALE	PORTATA (m <sup>3</sup> /h)*	FILTRO	POMPA	n.	ø	n.	ø	
		MINI	4,6	GL25	NITRO 370	1	50	1	50	

\*Portata nominale del filtro installato





1.3  
FILTRO CARTUCCIA

CILINDRO



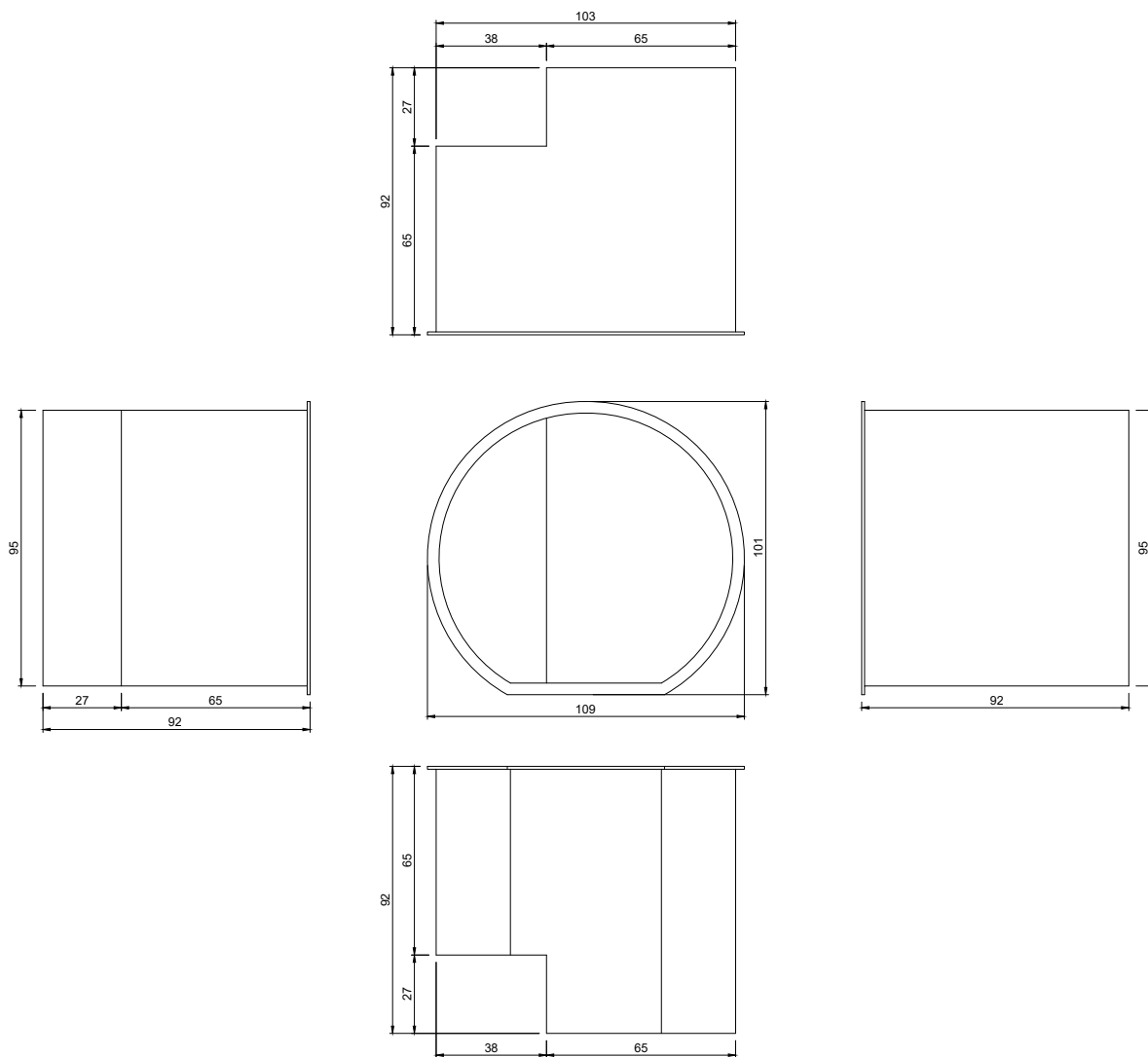
## CILINDRO

Locale tecnico CILINDRO in vetroresina completo di coperchio con superficie antisdrucchiolo.  
 Può essere fornito vuoto o con tutte le apparecchiature compreso bypass per elettrolisi e/o pompa di calore.  
 Personalizzabile secondo le esigenze del cliente e studiato per alloggiare un impianto di filtrazione.

NB: Quadro elettrico e sabbia non inclusi

### PREZZI LOCALE TECNICO CILINDRO VUOTO

CODICE	DESCRIZIONE	PREZZO (€)
1003980	Locale Tecnico CILINDRO con coperchio (vuoto)	
1003981	Coperchio per Locale Tecnico CILINDRO	



CODICE		DESCRIZIONE				ASP.		MAND.		PREZZO (€)
MONOFASE	TRIFASE	LOCALE	PORTATA (m <sup>3</sup> /h)*	FILTRO	POMPA	n.	ø	n.	ø	
1016650	-	CILINDRO	4,6	GL25	MATERIA 450	1	50	1	50	
1016652	-	CILINDRO	9,4	GL50	NITRO 370	2	50	2	50	
1016654	1016653	CILINDRO	9,4	GL50	NITRO 550	3	50	2	50	
1016655	-	CILINDRO	9,4	GL50	ECOTWIST 750	3	50	2	50	

\*Portata nominale del filtro installato





# 1.3

FILTRO CARTUCCIA

# TEXAS



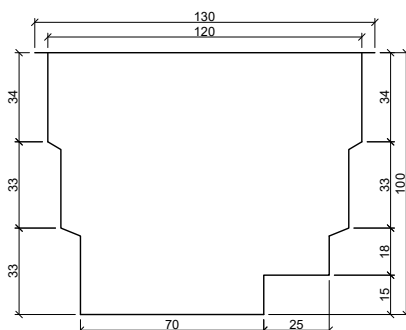
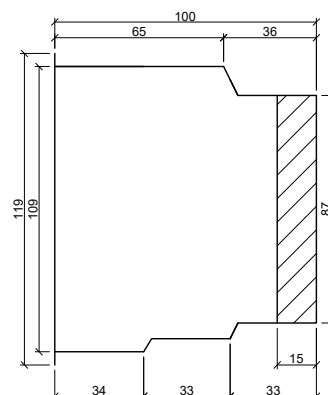
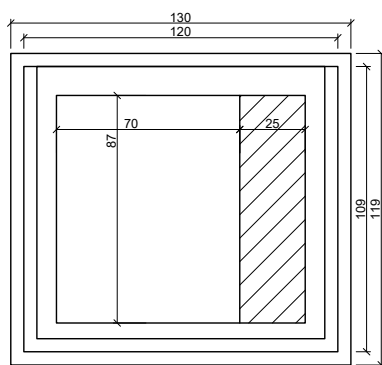
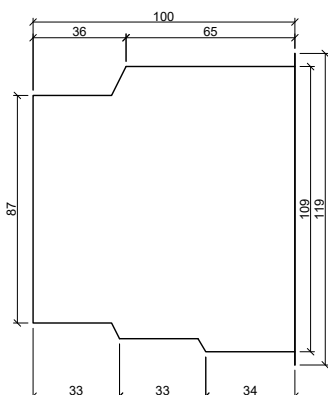
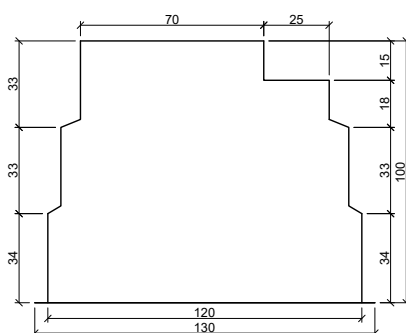


## TEXAS

Locale tecnico TEXAS in vetroresina completo di coperchio con superficie antisdrucchiolo. Può essere fornito vuoto o con tutte le apparecchiature compreso bypass per elettrolisi e/o pompa di calore. Personalizzabile secondo le esigenze del cliente e studiato per alloggiare un impianto di filtrazione.

NB: Quadro elettrico e sabbia non inclusi

CODICE	DESCRIZIONE	PREZZO (€)
1003900	Locale Tecnico TEXAS con coperchio (vuoto)	
1003901	Coperchio per Locale Tecnico TEXAS	



CODICE		LOCALE	DESCRIZIONE			ASP.		MAND.		PREZZO (€)
MONOFASE	TRIFASE		PORTATA (m <sup>3</sup> /h)*	FILTRO	POMPA	n.	ø	n.	ø	
1016700	-	TEXAS	4,6	GL 25	MATERIA 450	1	50	1	50	
1016701	-	TEXAS	9,4	GL50	NITRO 370	2	50	2	50	
1016702	1016703	TEXAS	9,4	GL50	NITRO 550	3	50	2	50	
1016704	-	TEXAS	9,4	GL50	ECOTWIST 750	3	50	2	50	
1016705	1016706	TEXAS	18,6	GL100	PATRIOT 1500	4	50	3	50	
1016707	1016708	TEXAS	18,6	GL100	SUPERAMERICA 1100	4	50	3	50	
1016709	-	TEXAS	18,6	GL100	ECOELITE 1100	4	50	3	50	

\*Portata nominale del filtro installato

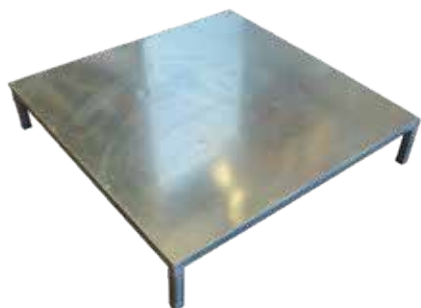




1.3

PADANE

## PEDANE



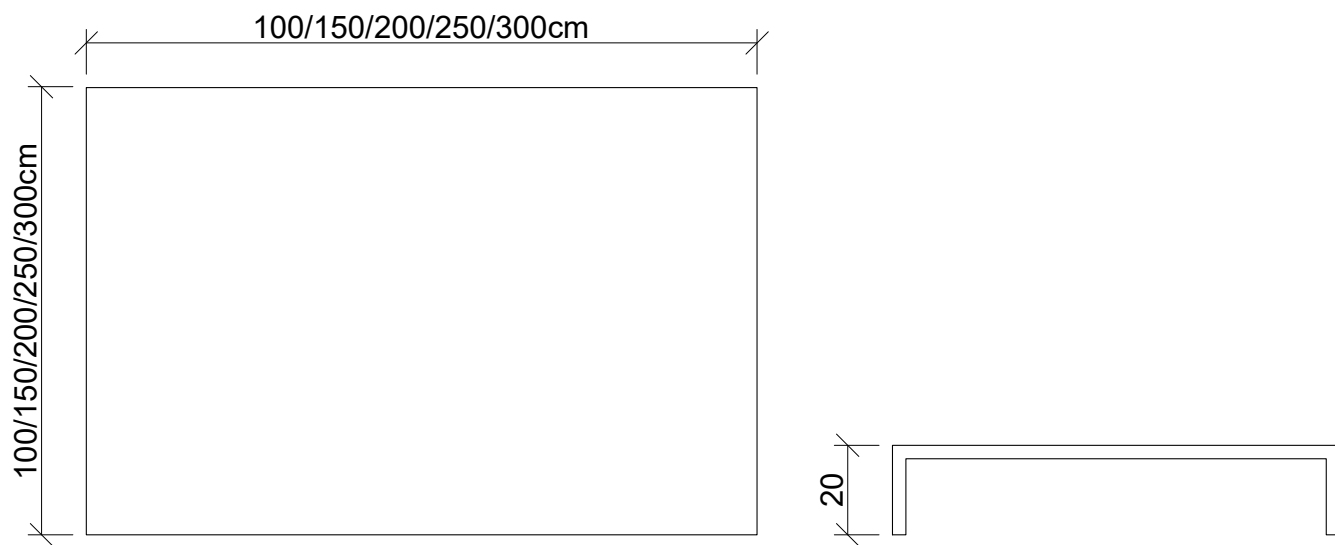
Impianto di filtrazione installato su PEDANA in acciaio altamente resistente.

Tutti i nostri locali tecnici possono essere personalizzati. Questa soluzione è studiata per collocare gli impianti di filtrazione direttamente in cantiere.

Può essere fornita vuota o completa di apparecchiature, bypass per elettrolisi e/o pompa di calore.

NB: Quadro elettrico e sabbia non inclusi

CODICE	DESCRIZIONE	PREZZO (€)
1014400	Pedana in acciaio 100x100x20cm	
1014401	Pedana in acciaio 150x100x20cm	
1014402	Pedana in acciaio 200x100x20cm	
1014403	Pedana in acciaio 200x150x20cm	
1014404	Pedana in acciaio 200x200x20cm	
1014405	Pedana in acciaio 250x200x20cm	
1014406	Pedana in acciaio 300x200x20cm	



CODICE		DESCRIZIONE				ASP.		MAND.		PREZZO (€)
MONOFASE	TRIFASE	LOCALE	PORTATA (m <sup>3</sup> /h)*	FILTRO	POMPA	n.	ø	n.	ø	
1018200	-	100X100	4,6	GL25	MATERIA 450	1	50	1	50	
1018201	-	100X100	9,4	GL50	NITRO 370	2	50	2	50	
1018202	1018203	100X100	9,4	GL50	NITRO 550	3	50	2	50	
1018204	-	100X100	9,4	GL50	ECOTWIST 750	3	50	2	50	
1018205	1018206	100X100	18,6	GL100	PATRIOT 1500	4	50	3	50	
1018207	1018208	100X100	18,6	GL100	SUPERAMERICA 1100	4	50	3	50	
1018209	-	100X100	18,6	GL100	ECOELITE 1100	4	50	3	50	
1018210	1018211	150X100	29,7	GL320	PATRIOT 2200	4+1	50+63	4	50	
1018212	1018213	150X100	29,7	GL320	SUPERAMERICA 2200	4+1	50+63	4	50	
1018214	-	150X100	29,7	GL320	ECOFORCE 2200	4+1	50+63	4	50	
1018215	1018216	150X100	39	GL420	DIABLO 3000	5+1	50+63	5	50	
1018217	-	150X100	39	GL420	ECOFORCE 3000	5+1	50+63	5	50	

\*Portata nominale del filtro installato





1.4  
PUBBLICI

# RANGER SUPERIOR



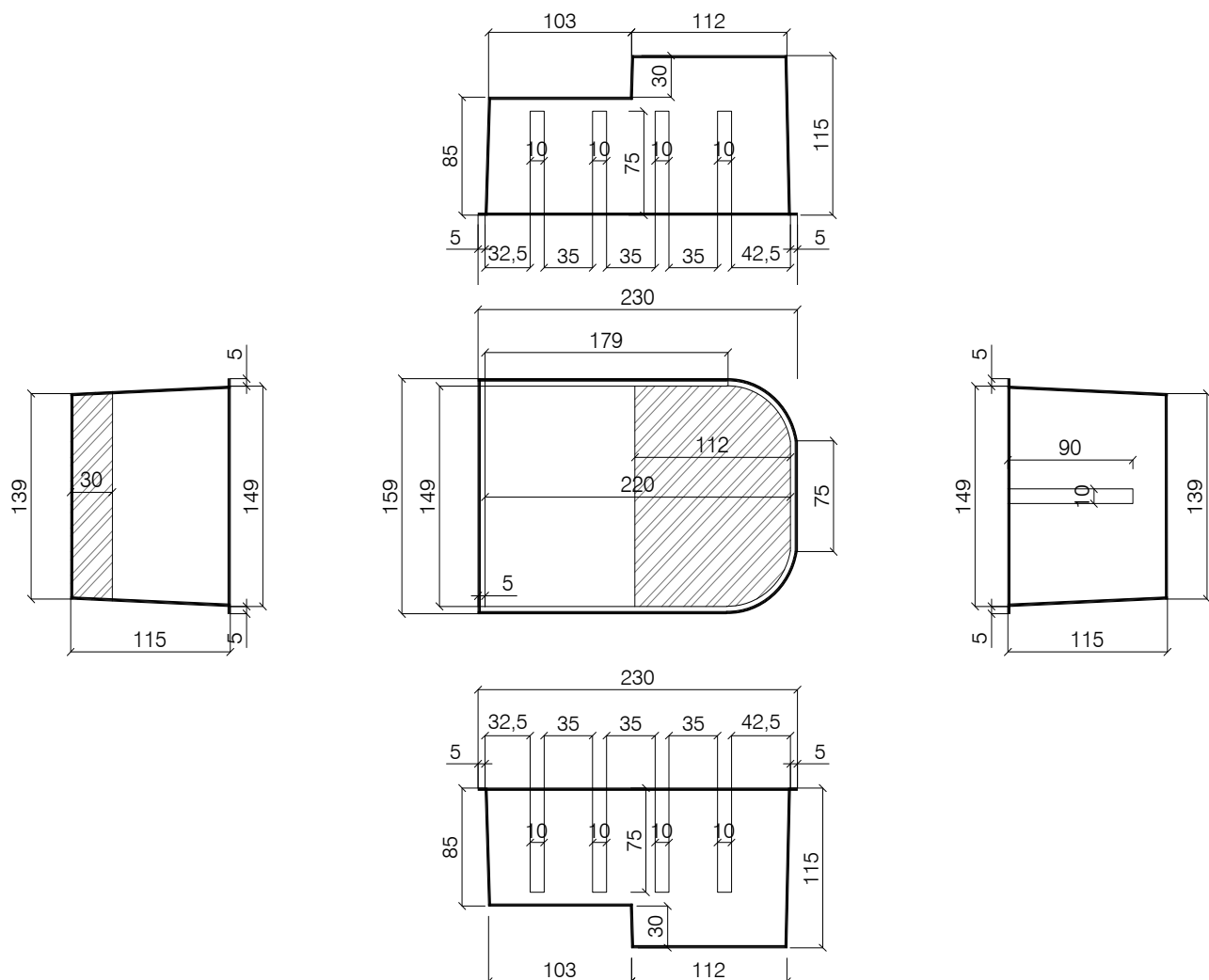


## RANGER SUPERIOR

Locale tecnico RANGER SUPERIOR in vetroresina completo di coperchio con superficie antiscivolo. Può essere fornito vuoto o con tutte le apparecchiature compreso bypass per elettrolisi e/o pompa di calore. Personalizzabile secondo le esigenze del cliente e studiato per alloggiare un impianto di filtrazione.

NB: Quadro elettrico e sabbia non inclusi

CODICE	DESCRIZIONE	PREZZO (€)
1004630	Locale Tecnico RANGER SUPERIOR con coperchio (vuoto)	
1004631	Coperchio per Locale Tecnico RANGER SUPERIOR	



# RANGER SUPERIOR

## LOCALE TECNICO

CODICE		LOCALE	DESCRIZIONE			ASP.		MAND.		PREZZO (€)
MONOFASE	TRIFASE		PORTATA (m <sup>3</sup> /h)*	FILTRO	POMPA	n.	ø	n.	ø	
1017900	1017901	RANGER SUPERIOR	11,6	MIURA UNI 650	N.2 NITRO 550	3+1	50+63	3	50	
1017902	-	RANGER SUPERIOR	11,6	MIURA UNI 650	N.2 ECOTWIST 750	3+1	50+63	3	50	
1017903	1017904	RANGER SUPERIOR	23,2	N.2 MIURA UNI 650	N.3 NITRO 550	4+1	50+75	4	50	
1017905	-	RANGER SUPERIOR	23,2	N.2 MIURA UNI 650	N.3 ECOTWIST 750	4+1	50+75	4	50	
1017906	1017907	RANGER SUPERIOR	11,6	ALASKA UNI 650	N.2 NITRO 550	3+1	50+63	3	50	
1017908	-	RANGER SUPERIOR	11,6	ALASKA UNI 650	N.2 ECOTWIST 750	3+1	50+63	3	50	
1017909	1017910	RANGER SUPERIOR	23,2	N.2 ALASKA UNI 650	N.3 NITRO 550	4+1	50+75	4	50	
1017911	-	RANGER SUPERIOR	23,2	N.2 ALASKA UNI 650	N.3 ECOTWIST 750	4+1	50+75	4	50	

\*Portata nominale del filtro installato



# RANGER SUPERIOR

LOCALE TECNICO PUBBLICO



LOCALI TECNICI PUBBLICI



1.4  
PUBBLICI

BIG



## BIG

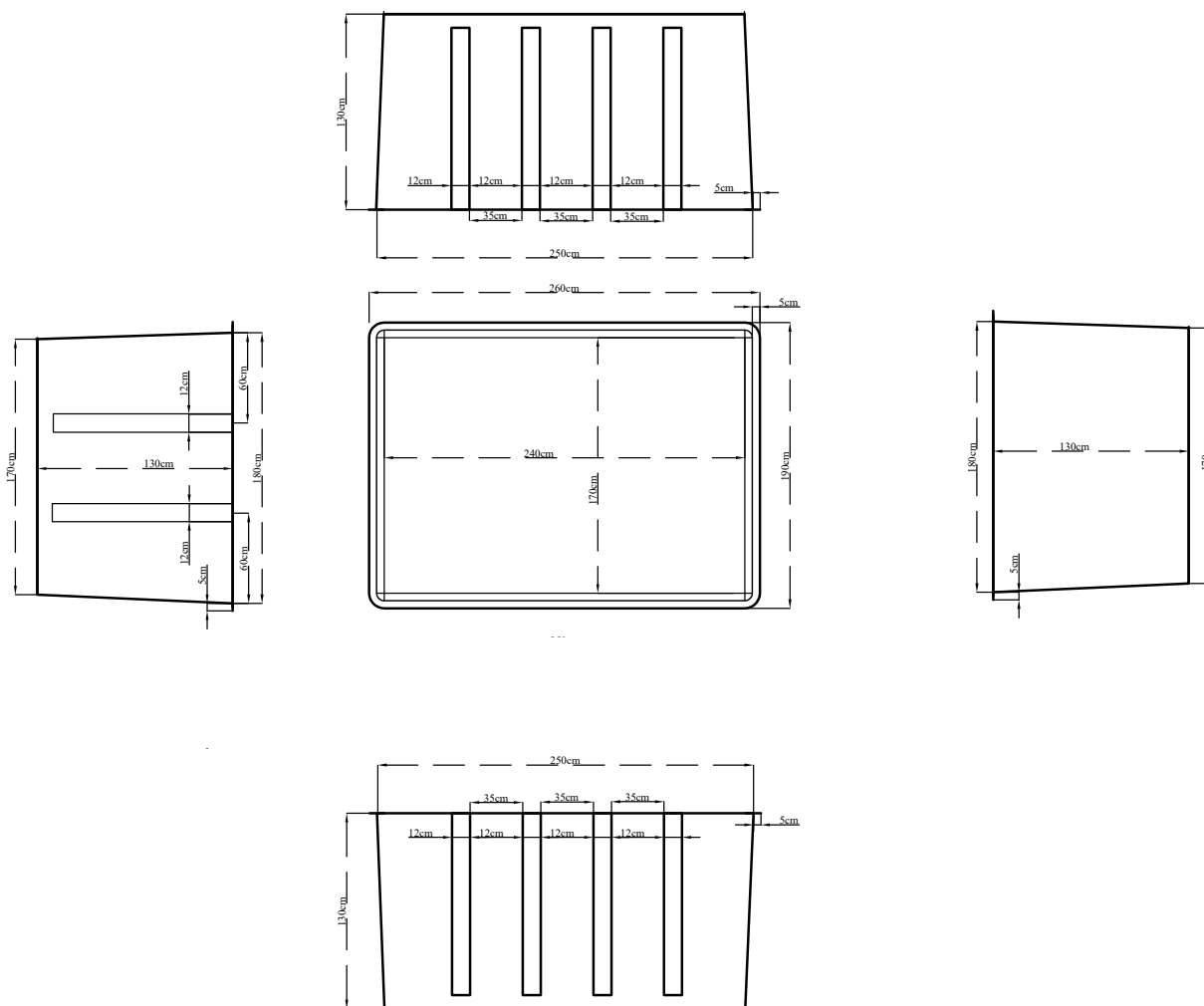
Locale tecnico BIG in vetroresina completo di coperchio con superficie antiscivolo.

Può essere fornito vuoto o con tutte le apparecchiature compreso bypass per elettrolisi e/o pompa di calore.

Personalizzabile secondo le esigenze del cliente e studiato per alloggiare un impianto di filtrazione secondo la norma UNI 10637 per piscine pubbliche o per piscine private di grandi dimensioni, 2 filtri con portate fino 66m<sup>3</sup>/h e 3 pompe.

NB: Quadro elettrico e sabbia non inclusi

CODICE	DESCRIZIONE	PREZZO (€)
1004200	Locale Tecnico BIG con coperchio (vuoto)	
1004201	Coperchio per Locale Tecnico BIG	



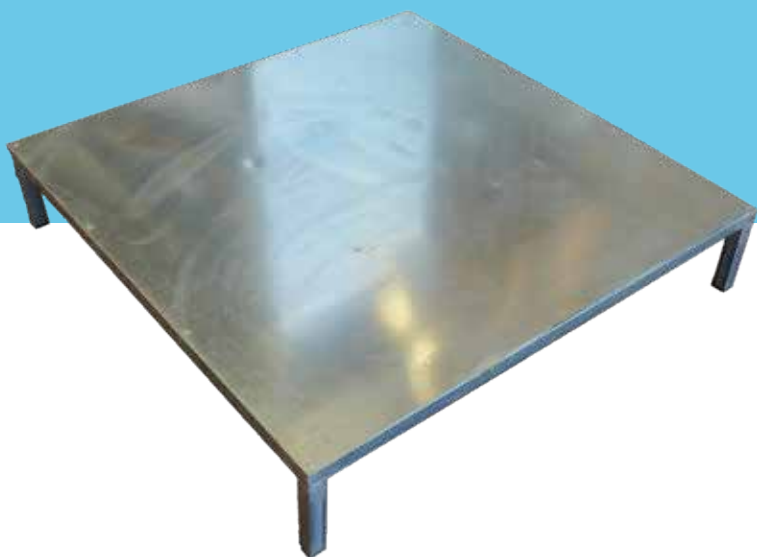
CODICE		LOCALE	PORTATA (m <sup>3</sup> /h)*	DESCRIZIONE		ASP.		MAND.		PREZZO (€)
MONOFASE	TRIFASE			FILTRO	POMPA	n.	ø	n.	ø	
1017950	1017951	BIG	11,60	MIURA 650 UNI	N.2 NITRO 550	3+1	50+63	3	50	
1017952	-	BIG	11,60	MIURA 650 UNI	N.2 ECOTWIST 750	3+1	50+63	3	50	
1017953	1017954	BIG	17,6	MIURA 800 UNI	N.2 PATRIOT 1500	4+1	50+75	4	50	
1017955	1017956	BIG	17,6	MIURA 800 UNI	N.2 SUPERAMERICA 1100	4+1	50+75	4	50	
1017957	1017958	BIG	17,6	MIURA 800 UNI	N.2 DIABLO 1100	4+1	50+75	4	50	
1017959	-	BIG	17,6	MIURA 800 UNI	N.2 ECOELITE 1100	4+1	50+75	4	50	
1017960	1017961	BIG	23,3	MIURA 950 UNI	N.2 PATRIOT 2200	5+1	50+75	5	50	
1017962	1017963	BIG	23,3	MIURA 950 UNI	N.2 SUPERAMERICA 1500	5+1	50+75	5	50	
1017964	1017965	BIG	23,3	MIURA 950 UNI	N.2 DIABLO 1500	5+1	50+75	5	50	
1017966	-	BIG	23,3	MIURA 950 UNI	N.2 ECOFORCE 2200	5+1	50+75	5	50	
1017967	1017968	BIG	11,6	ALASKA 650 UNI	N.2 NITRO 550	3+1	50+63	3	50	
1017969	-	BIG	11,6	ALASKA 650 UNI	N.2 ECOTWIST 750	3+1	50+63	3	50	
1017970	1017971	BIG	17,6	ALASKA 800 UNI	N.2 PATRIOT 1500	4+1	50+75	4	50	
1017972	1017973	BIG	17,6	ALASKA 800 UNI	N.2 SUPERAMERICA 1100	4+1	50+75	4	50	
1017974	1017975	BIG	17,6	ALASKA 800 UNI	N.2 DIABLO 1100	4+1	50+75	4	50	
1017976	-	BIG	17,6	ALASKA 800 UNI	N.2 ECOELITE 1100	4+1	50+75	4	50	
1017977	1017978	BIG	23,3	ALASKA 950 UNI	N.2 PATRIOT 2200	5+1	50+75	5	50	
1017979	1017980	BIG	23,3	ALASKA 950 UNI	N.2 SUPERAMERICA 1500	5+1	50+75	5	50	
1017981	1017982	BIG	23,3	ALASKA 950 UNI	N.2 DIABLO 1500	5+1	50+75	5	50	
1017983	-	BIG	23,3	ALASKA 950 UNI	N.2 ECOFORCE 2200	5+1	50+75	5	50	
<b>LOCALE CON DOPPIO FILTRO E TRIPLA POMPA</b>										
1014060	1014061	BIG	23,2	N.2 MIURA 650 UNI	N.3 NITRO 550	4+1	50+75	4	50	
1017984	-	BIG	23,2	N.2 MIURA 650 UNI	N.3 ECOTWIST 750	4+1	50+75	4	50	
1017985	1017986	BIG	35,2	N.2 MIURA 800 UNI	N.3 PATRIOT 1500	5+1	50+75	5	50	
1017987	1017988	BIG	35,2	N.2 MIURA 800 UNI	N.3 SUPERAMERICA 1100	5+1	50+75	5	50	
1017989	1017990	BIG	35,2	N.2 MIURA 800 UNI	N.3 DIABLO 1100	5+1	50+75	5	50	
1017991	-	BIG	35,2	N.2 MIURA 800 UNI	N.3 ECOELITE 1100	5+1	50+75	5	50	
1017992	1017993	BIG	46,6	N.2 MIURA 950 UNI	N.3 PATRIOT 2200	6+1	50+75	6	50	
1017994	1017995	BIG	46,6	N.2 MIURA 950 UNI	N.3 SUPERAMERICA 1500	6+1	50+75	6	50	
1017996	1017997	BIG	46,6	N.2 MIURA 950 UNI	N.3 DIABLO 1500	6+1	50+75	6	50	
1017998	-	BIG	46,6	N.2 MIURA 950 UNI	N.3 ECOFORCE 2200	6+1	50+75	6	50	
1017999	1018000	BIG	23,2	N.2 ALASKA 650 UNI	N.3 NITRO 550	4+1	50+75	4	50	
1018001	-	BIG	23,2	N.2 ALASKA 650 UNI	N.3 ECOTWIST 750	4+1	50+75	4	50	
1018002	1018003	BIG	35,2	N.2 ALASKA 800 UNI	N.3 PATRIOT 1500	5+1	50+75	5	50	
1018004	1018005	BIG	35,2	N.2 ALASKA 800 UNI	N.3 SUPERAMERICA 1100	5+1	50+75	5	50	
1018006	1018007	BIG	35,2	N.2 ALASKA 800 UNI	N.3 DIABLO 1100	5+1	50+75	5	50	
1018008	-	BIG	35,2	N.2 ALASKA 800 UNI	N.3 ECOELITE 1100	5+1	50+75	5	50	
1018009	1018010	BIG	46,6	N.2 ALASKA 950 UNI	N.3 PATRIOT 2200	6+1	50+75	6	50	
1018011	1018012	BIG	46,6	N.2 ALASKA 950 UNI	N.3 SUPERAMERICA 1500	6+1	50+75	6	50	
1018013	1018014	BIG	46,6	N.2 ALASKA 950 UNI	N.3 DIABLO 1500	6+1	50+75	6	50	
1018015	-	BIG	46,6	N.2 ALASKA 950 UNI	N.3 ECOFORCE 2200	6+1	50+75	6	50	

\*Portata nominale del filtro installato





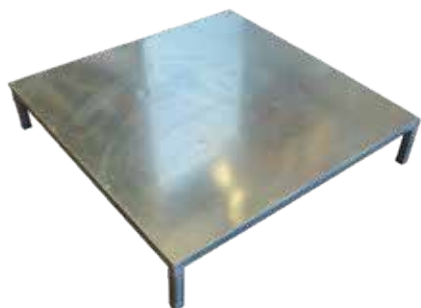




1.4  
PUBBLICI

# PEDANE

## PEDANE



Impianto di filtrazione installato su PEDANA in acciaio altamente resistente.

Tutti i nostri locali tecnici possono essere personalizzati. Questa soluzione è studiata per collocare gli impianti di filtrazione direttamente in cantiere.

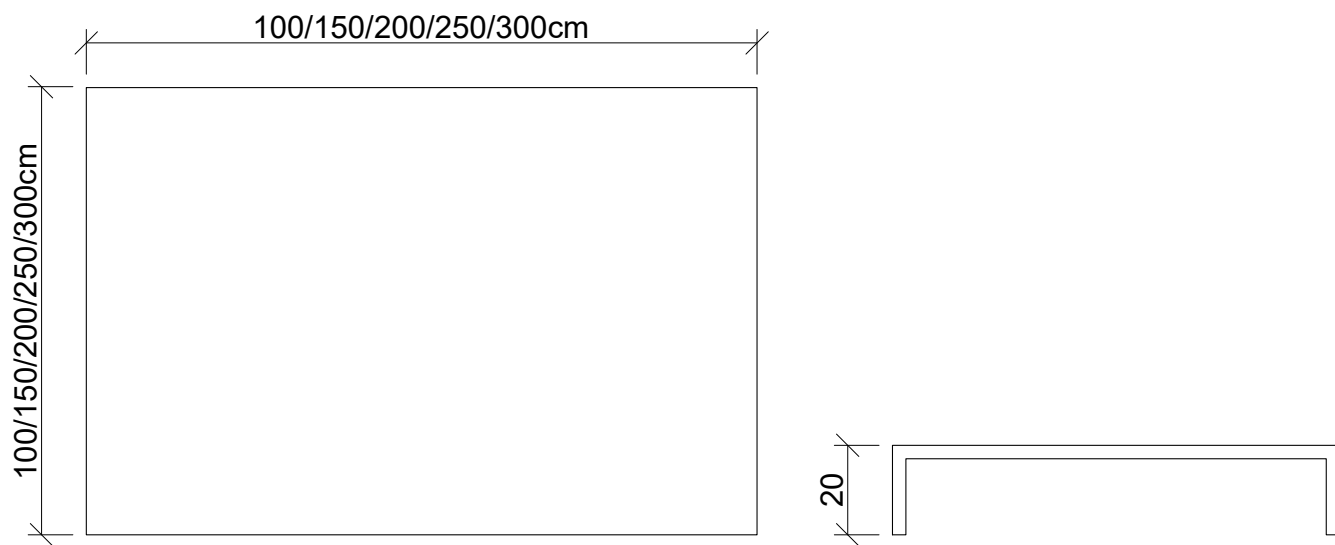
E' possibile realizzare impianti a normativa UNI 10637 fino a 66m<sup>3</sup>/h.

Può essere fornita vuota o completa di apparecchiature, bypass per elettrolisi e/o pompa di calore.

NB: Quadro elettrico e sabbia non inclusi

### PREZZI PEDANA

CODICE	DESCRIZIONE	PREZZO (€)
1014406	Pedana in acciaio 300x200x20cm	



CODICE		DESCRIZIONE				ASP.		MAND.		PREZZO (€)
MONOFASE	TRIFASE	LOCALE	PORTATA (m <sup>3</sup> /h)*	FILTRO	POMPA	n.	ø	n.	ø	
1018050	1018051	200X100	11,60	MIURA 650 UNI	N.2 NITRO 550	3+1	50+63	3	50	
1018052	-	200X100	11,60	MIURA 650 UNI	N.2 ECOTWIST 750	3+1	50+63	3	50	
1018053	1018054	200X150	17,6	MIURA 800 UNI	N.2 PATRIOT 1500	4+1	50+75	4	50	
1018055	1018056	200X150	17,6	MIURA 800 UNI	N.2 SUPERAMERICA 1100	4+1	50+75	4	50	
1018057	1018058	200X150	17,6	MIURA 800 UNI	N.2 DIABLO 1100	4+1	50+75	4	50	
1018059	-	200X150	17,6	MIURA 800 UNI	N.2 ECOELITE 1100	4+1	50+75	4	50	
1018060	1018061	200X150	23,3	MIURA 950 UNI	N.2 PATRIOT 2200	5+1	50+75	5	50	
1018062	1018063	200X150	23,3	MIURA 950 UNI	N.2 SUPERAMERICA 1500	5+1	50+75	5	50	
1018064	1018065	200X150	23,3	MIURA 950 UNI	N.2 DIABLO 1500	5+1	50+75	5	50	
1018066	-	200X150	23,3	MIURA 950 UNI	N.2 ECOFORCE 2200	5+1	50+75	5	50	
1018067	1018068	200X100	11,6	ALASKA 650 UNI	N.2 NITRO 550	3+1	50+63	3	50	
1018069	-	200X100	11,6	ALASKA 650 UNI	N.2 ECOTWIST 750	3+1	50+63	3	50	
1018070	1018071	200X150	17,6	ALASKA 800 UNI	N.2 PATRIOT 1500	4+1	50+75	4	50	
1018072	1018073	200X150	17,6	ALASKA 800 UNI	N.2 SUPERAMERICA 1100	4+1	50+75	4	50	
1018074	1018075	200X150	17,6	ALASKA 800 UNI	N.2 DIABLO 1100	4+1	50+75	4	50	
1018076	-	200X150	17,6	ALASKA 800 UNI	N.2 ECOELITE 1100	4+1	50+75	4	50	
1018077	1018078	200X150	23,3	ALASKA 950 UNI	N.2 PATRIOT 2200	5+1	50+75	5	50	
1018079	1018080	200X150	23,3	ALASKA 950 UNI	N.2 SUPERAMERICA 1500	5+1	50+75	5	50	
1018081	1018082	200X150	23,3	ALASKA 950 UNI	N.2 DIABLO 1500	5+1	50+75	5	50	
1018083	-	200X150	23,3	ALASKA 950 UNI	N.2 ECOFORCE 2200	5+1	50+75	5	50	
<b>PEDANE CON DOPIO FILTRO E TRIPLA POMPA</b>										
1018086	1018087	200X150	23,2	N.2 MIURA 650 UNI	N.3 NITRO 550	4+1	50+75	4	50	
1018088	-	200X150	23,2	N.2 MIURA 650 UNI	N.3 ECOTWIST 750	4+1	50+75	4	50	
1018089	1018090	250X200	35,2	N.2 MIURA 800 UNI	N.3 PATRIOT 1500	5+1	50+75	5	50	
1018091	1018092	250X200	35,2	N.2 MIURA 800 UNI	N.3 SUPERAMERICA 1100	5+1	50+75	5	50	
1018093	1018094	250X200	35,2	N.2 MIURA 800 UNI	N.3 DIABLO 1100	5+1	50+75	5	50	
1018095	-	250X200	35,2	N.2 MIURA 800 UNI	N.3 ECOELITE 1100	5+1	50+75	5	50	
1018096	1018097	250X200	46,6	N.2 MIURA 950 UNI	N.3 PATRIOT 2200	6+1	50+75	6	50	
1018098	1018099	250X200	46,6	N.2 MIURA 950 UNI	N.3 SUPERAMERICA 1500	6+1	50+75	6	50	
1018100	1018101	250X200	46,6	N.2 MIURA 950 UNI	N.3 DIABLO 1500	6+1	50+75	6	50	
1018102	-	250X200	46,6	N.2 MIURA 950 UNI	N.3 ECOFORCE 2200	6+1	50+75	6	50	
1018103	1018104	200X150	23,2	N.2 ALASKA 650 UNI	N.3 NITRO 550	4+1	50+75	4	50	
1018105	-	200X150	23,2	N.2 ALASKA 650 UNI	N.3 ECOTWIST 750	4+1	50+75	4	50	
1018106	1018107	250X200	35,2	N.2 ALASKA 800 UNI	N.3 PATRIOT 1500	5+1	50+75	5	50	
1018108	1018109	250X200	35,2	N.2 ALASKA 800 UNI	N.3 SUPERAMERICA 1100	5+1	50+75	5	50	
1018110	1018111	250X200	35,2	N.2 ALASKA 800 UNI	N.3 DIABLO 1100	5+1	50+75	5	50	
1018112	-	250X200	35,2	N.2 ALASKA 800 UNI	N.3 ECOELITE 1100	5+1	50+75	5	50	
1018113	1018114	250X200	46,6	N.2 ALASKA 950 UNI	N.3 PATRIOT 2200	6+1	50+75	6	50	
1018115	1018116	250X200	46,6	N.2 ALASKA 950 UNI	N.3 SUPERAMERICA 1500	6+1	50+75	6	50	
1018117	1018118	250X200	46,6	N.2 ALASKA 950 UNI	N.3 DIABLO 1500	6+1	50+75	6	50	
1018119	-	250X200	46,6	N.2 ALASKA 950 UNI	N.3 ECOFORCE 2200	6+1	50+75	6	50	

\*Portata nominale del filtro installato





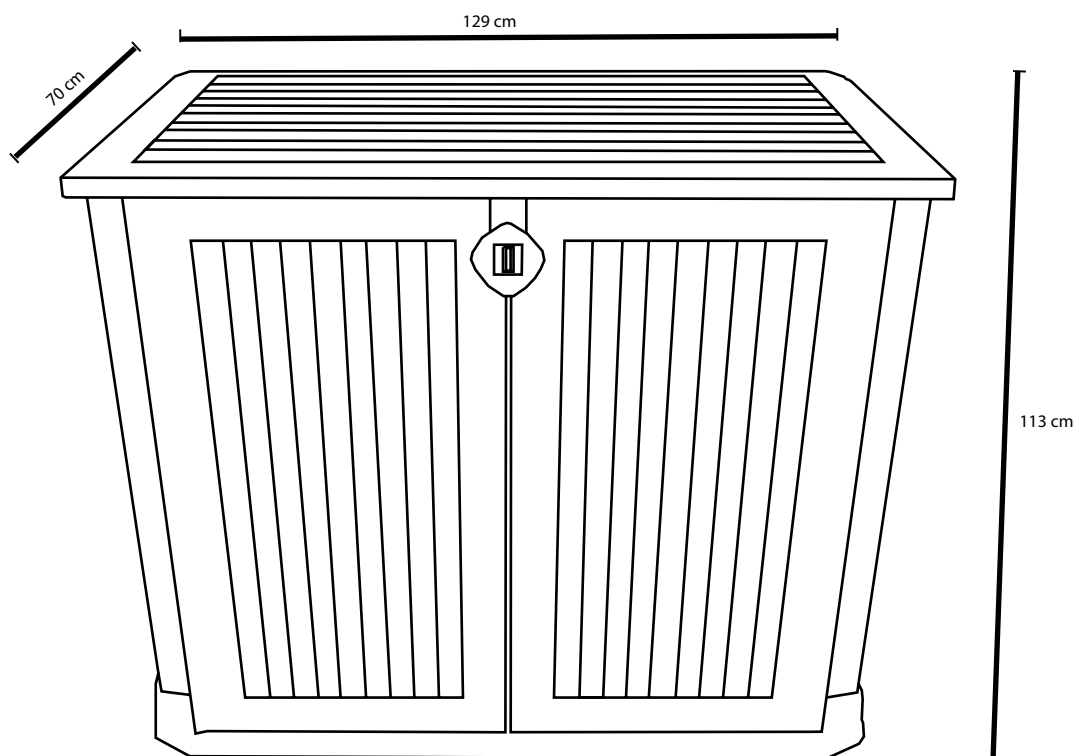




1.5  
BOX

## BOX

Box per protezione degli impianti in modo alternativo al locale tecnico in vetroresina o alla muratura.  
Costituito PVC simil legno adatto alle intemperie. Pensato per l'installazione di un impianto di filtrazione al suo interno, isolandolo dai raggi del sole, umidità, piogge e acquazzoni. Ha una Design pensato per stare vicino alla piscina senza rovinare l'estetica della piscina e del giardino.



CODICE		DESCRIZIONE				ASP.		MAND.		PREZZO (€)
MONOFASE	TRIFASE	LOCALE	PORTATA (m <sup>3</sup> /h)*	FILTRO	POMPA	n.	ø	n.	ø	
1000752	-	BOX	10	MIURA 500 TOP	NITRO 550	3	50	2	50	

\*Portata nominale del filtro installato

### APRIBILE A 360°







## OPTIONAL AGGIUNTA ASPIRAZIONI / MANDATE

### LOCALI TECNICI SERIE MINI, TEXAS, RANGER E PEDANE CON FILTRO SINGOLO

- Il numero massimo di aspirazioni e/o mandate dipende strettamente dal locale tecnico scelto, da altri optional installati e dall'impianto in generale. Si consiglia di confrontarsi con l'ufficio tecnico di BLULAB per ricevere supporto nella configurazione del locale.

CODICE	DESCRIZIONE	PREZZO (€)
1015000	Aggiunta Aspirazione Ø50	
1015001	Aggiunta Aspirazione Ø63	
1015002	Aggiunta Aspirazione Ø75	
1015003	Aggiunta Mandata Ø50	
1015004	Aggiunta Mandata Ø63	
1015005	Aggiunta Mandata Ø75	

### LOCALI TECNICI SERIE BIG E PEDANE CON FILTRO DOPPIO

- Il numero massimo di aspirazioni e/o mandate dipende strettamente dal locale tecnico scelto, da altri optional installati e dall'impianto in generale. Si consiglia di confrontarsi con l'ufficio tecnico di BLULAB per ricevere supporto nella configurazione del locale.

CODICE	DESCRIZIONE	PREZZO (€)
1015050	Aggiunta Aspirazione Ø50	
1015051	Aggiunta Aspirazione Ø63	
1015052	Aggiunta Aspirazione Ø75	
1015053	Aggiunta Mandata Ø50	
1015054	Aggiunta Mandata Ø63	
1015055	Aggiunta Mandata Ø75	

### OPTIONAL AGGIUNTA BYPASS ELETTROLISI

- L'inserimento di bypass elettrolisi dipende strettamente dal locale tecnico scelto, da altri optional installati e dall'impianto in generale. Si consiglia di confrontarsi con l'ufficio tecnici di BLULAB per ricevere supporto nella configurazione del locale tecnico.

CODICE	DESCRIZIONE	PREZZO (€)
1015100	Bypass Elettrolisi Ø50-50-50	
1015101	Bypass Elettrolisi Ø50-63-50	
1015102	Bypass Elettrolisi Ø63-63-63	
1015103	Bypass Elettrolisi Ø50-75-50	
1015104	Bypass Elettrolisi Ø63-75-63	
1015105	Bypass Elettrolisi Ø50-90-50	
1015106	Bypass Elettrolisi Ø63-90-63	
1015107	Bypass Elettrolisi Ø75-90-75	

### OPTIONAL AGGIUNTA BYPASS POMPA DI CALORE

- L'inserimento di bypass pompa di calore dipende strettamente dal locale tecnico scelto, da altri optional installati e dall'impianto in generale. Si consiglia di confrontarsi con l'ufficio tecnici di BLULAB per ricevere supporto nella configurazione del locale tecnico.

CODICE	DESCRIZIONE	PREZZO (€)
1015150	Bypass Pompa di calore Ø50-50-50	
1015151	Bypass Pompa di calore Ø50-63-50	
1015152	Bypass Pompa di calore Ø63-63-63	
1015153	Bypass Pompa di calore Ø50-75-50	
1015154	Bypass Pompa di calore Ø63-75-63	
1015155	Bypass Pompa di calore Ø50-90-50	
1015156	Bypass Pompa di calore Ø63-90-63	
1015157	Bypass Pompa di calore Ø75-90-75	





ACCESSORI

**POMPE DI RICIRCOLO**

144	materia
145	nitro
146	patriot
147	superamerica
148	diablo
149	commander
150	ultra glass
151	euroswim
152	new serie europa
153	ecotwist
154	ecoselect
155	ecoelite
156	ecoforce
157	e-swim
158	intelliflow3vsf
159	eos
160	prisma
161	taurus

**FILTRI DI ASPIRAZIONE**

164	trl top
166	miura top
168	trl
170	miura
172	california
174	california hf
176	miura uni/ miura uni XL
178	alaska uni
180	quad d.e.
181	free flow
182	gl 25-50-100
183	gl 320-420
184	accessori per filtri

**QUADRI ELETTRICI**

188	quadro pool control piscina a skimmer
190	quadro pool control piscina a sfioro
192	quadro di comando con trasduttore pneumatico
192	quadro di comando con trasduttore piezoelettrico
194	centralina regolazione livello piscina a skimmer
194	centralina regolazione livello e galleggianti piscine sfioro
194	scheda di controllo easy- timer
195	trasformatore in cassetta stagna
196	quadro ecolink
199	modulatore di velocità

**RISCALDAMENTO**

202	pompa di calore compact
203	pompa di calore dc full inverte
204	pompa di calore wp signature
205	pompa di calore wp full inverter
206	pompa di calore e- optimus
207	pompa di calore poseidon
208	pompa di calore clim8zone
209	pompa di calore cube+
210	pompa di calore penguin
211	pompa di calore ms
212	pompa di calore mo
213	scambiatore termico elettrico in acciaio inox
214	scambiatore termico in titanio
215	scambiatore termico in acciaio inox

**SISTEMA DI DOSAGGIO**

218	evo ph- pompa dosaggio acido regolazione ph
218	evo elite ph - pompa di dosaggio acido regolazione ph
218	evo ph 4lt - pompa di dosaggio acido regolazione ph
219	evo rx pompa dosaggio cloro liquido redox
219	evo elite redox - pompa dosaggio cloro
219	pompa elettromagnetica ph/redox
221	pompa dosaggio antialghe/ flocculante/ ossigeno 1,5 lt/h
221	pompa dosaggio antialghe/ flocculante/ ossigeno 10lt/h
222	pannello evo ph/rx- pannello dosaggio ph e rx
222	easy pannel ph/rx- pannello dosaggio ph e rx
222	elite pr- sistema di dosaggio ph e rx
223	easy pannel ph- cloro libero
223	pannello daytona ph-cloro libero
223	pannello helios 05ph- cloro libero
224	minimini
226	bluchlor
227	cloromatico
228	sistema elettronico klx
229	puriq
230	kit declorante
230	accessori per pompe



# 2.1

POMPE DI RICIRCOLO

# MATERIA



ALBERO MOTORE  
IN ACCIAIO INOX AISI 316

## APPLICAZIONI

- Elettropompe centrifughe autoadescenti per ricircolo e filtraggio di acqua in piccole e medie piscine con prefiltro incorporato.

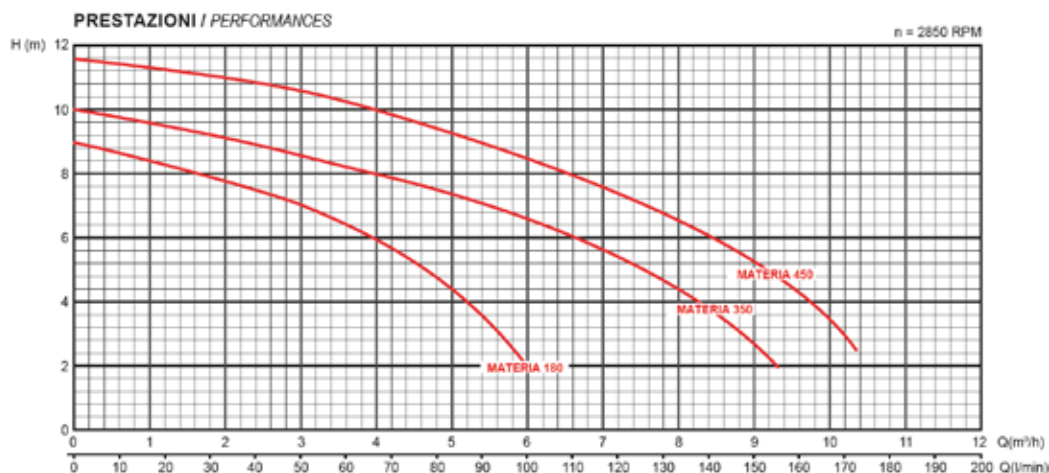
## MOTORE E CARATTERISTICHE

- Motore asincrono a due poli TEFC
- Classe isolamento F
- Grado di protezione IP55
- Funzionamento continuo S1
- Alimentazione monofase a 230V-50Hz con protezione termica e condensatore permanentemente inserito o trifase a 230/400V-50Hz

## LIMITI DI UTILIZZO

- Temperatura massima di esercizio 40°C
- Temperatura massima liquido 40°C
- Aspirazione massima 2 m
- Massima pressione di esercizio 3 bar Liquido pompato: pulito, libero da corpi solidi o sostanze abrasive, non aggressivo, non viscoso e chimicamente neutro

CODICE		MODELLO	POTENZA [HP]	POTENZA [kW]	V		A		H [m]	Q [m <sup>3</sup> /h]	PREZZO (€)	
MONOFASE	TRIFASE				Mono	Tri	Mono	Tri			MONOFASE	TRIFASE
1004600	-	Materia 450	0,60	0,45	10	-	2	-	8	5,5		



MODELLO	ALTEZZA [mm]	LARGHEZZA [mm]	LUNGHEZZA [mm]	ATTACCO IN [mm]	ATTACCO OUT [mm]	PESO [kg]
Materia 450	210	160	400	Ø32 / Ø40	Ø32 / Ø40	10,5



## RICAMBI PER POMPA MATERIA

CODICE	MODELLO	PREZZO (€)
1004635	KIT COPERCHIO - coperchio, O-ring e ghiera	
1004636	CESTELLO	
1004637	KIT ATTACCO IN - OUT	
1011071	TENUTA MECCANICA	

### APPLICAZIONI

- Elettropompe centrifughe autoadescanti per ricircolo e filtraggio di acqua in piccole, medie e grandi piscine con prefiltro incorporato

### MOTORE E CARATTERISTICHE

- Motore asincrono a due poli TEFC
- Classe isolamento F
- Grado di protezione IP55
- Funzionamento continuo S1
- Alimentazione monofase a 230V-50Hz con protezione termica e condensatore permanentemente inserito o trifase a 230/400V-50Hz

### LIMITI DI UTILIZZO

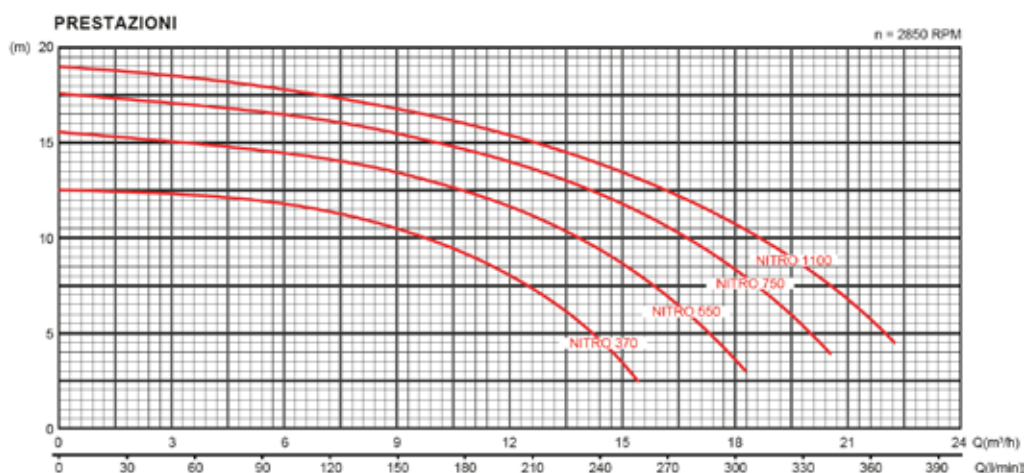
- Temperatura massima di esercizio 40°C
- Temperatura massima liquido 40°C
- Aspirazione massima 3 m
- Massima pressione di esercizio 3 bar Liquido pompato: pulito, libero da corpi solidi o sostanze abrasive, non aggressivo, non viscoso e chimicamente neutro

## NITRO



ALBERO MOTORE  
IN ACCIAIO INOX AISI 316

CODICE		MODELLO	POTENZA [HP]	POTENZA [kW]	V		A		H [m]	Q [m <sup>3</sup> /h]	PREZZO (€)	
MONOFASE	TRIFASE				Mono	Tri	Mono	Tri			MONOFASE	TRIFASE
1002368	-	Nitro 370	0,50	0,37	230	-	3,1	-	8	12,5	-	-
1002369	1002370	Nitro 550	0,75	0,55	230	400	4,2	1,6	10	14,0	-	-
1002371	1002372	Nitro 750	1,00	0,75	230	400	5,3	2,0	10	16,0	-	-
1002373	1002374	Nitro 1100	1,50	1,10	230	400	7,4	3,0	10	19,0	-	-



MODELLO	ALTEZZA [mm]	LARGHEZZA [mm]	LUNGHEZZA [mm]	ATTACCO IN [mm]	ATTACCO OUT [mm]	PESO [kg]
Nitro 370	550	238	345	Ø50	Ø50	10,5
Nitro 550	550	238	345	Ø50	Ø50	11,5
Nitro 750	550	238	345	Ø50	Ø50	12,5
Nitro 1100	570	238	345	Ø50	Ø50	14,5



## RICAMBI PER POMPA NITRO

CODICE	MODELLO	PREZZO (€)
1004638	KIT COPERCHIO - coperchio, O-ring e ghiera	
1004639	CESTELLO	
1004640	KIT ATTACCO IN - OUT	
1011314	TENUTA MECCANICA	

# PATRIOT



ALBERO MOTORE  
IN ACCIAIO INOX AISI 316

## APPLICAZIONI

- Elettropompe centrifughe autoadescanti per ricircolo e filtraggio di acqua in piccole, medie e grandi piscine con prefiltro incorporato.

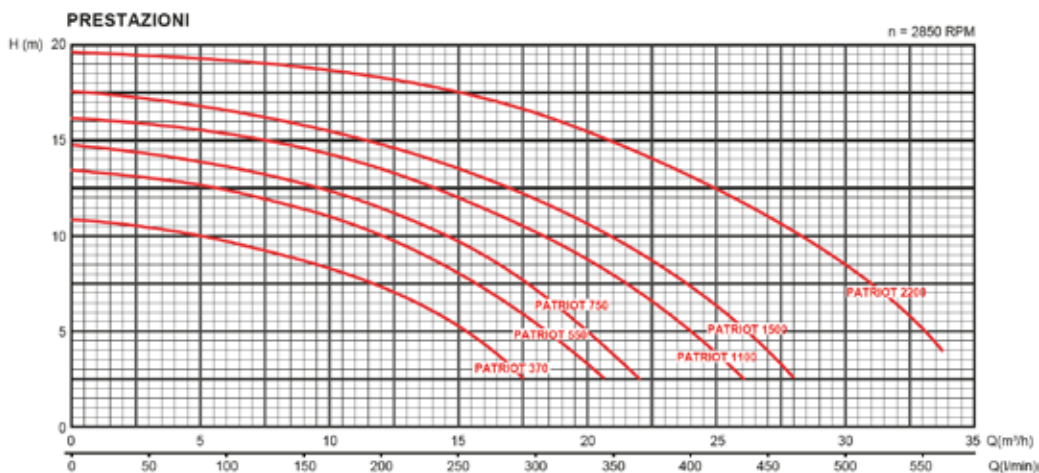
## MOTORE E CARATTERISTICHE

- Motore asincrono a due poli TEFC
- Classe isolamento F
- Grado di protezione IP55
- Funzionamento continuo S1
- Alimentazione monofase a 230V-50Hz con protezione termica e condensatore permanentemente inserito o trifase a 230/400V-50Hz

## LIMITI DI UTILIZZO

- Temperatura massima di esercizio 40°C
- Temperatura massima liquido 40°C
- Aspirazione massima 3 m
- Massima pressione di esercizio 3 bar Liquido pompato: pulito, libero da corpi solidi o sostanze abrasive, non aggressivo, non viscoso e chimicamente neutro

CODICE		MODELLO	POTENZA [HP]	POTENZA [kW]	V		A		H [m]	Q [m <sup>3</sup> /h]	PREZZO (€)	
MONOFASE	TRIFASE				Mono	Tri	Mono	Tri			MONOFASE	TRIFASE
1002403	1002404	Patriot 550	0,75	0,55	230		3,1					
1002405	1002406	Patriot 750	1	0,75	230		4,2	1,6				
1002407	1002408	Patriot 1100	1,50	1,10	230	-	5,3	2	10	18,0		
1002409	1002410	Patriot 1500	2,00	1,50	230	400	6,2	3	10	21,0		
1002411	1002412	Patriot 2200	3,00	2,20	230	400	9,4	3,7	10	28,0		



MODELLO	ALTEZZA [mm]	LARGHEZZA [mm]	LUNGHEZZA [mm]	ATTACCO IN [mm]	ATTACCO OUT [mm]	PESO [kg]
Patriot 500	266	238	595	Ø63	Ø63	12,5
Patriot 750	266	238	595	Ø63	Ø63	13,5
Patriot 1100	266	238	595	Ø63	Ø63	14,5
Patriot 1500	266	238	595	Ø63	Ø63	15,5



## RICAMBI PER POMPA PATRIOT

CODICE	MODELLO	PREZZO (€)
1004641	KIT COPERCHIO - coperchio, O-ring e ghiera	
1004642	CESTELLO	
1004643	KIT ATTACCO IN - OUT	
1011370	TENUTA MECCANICA	

### APPLICAZIONI

- Elettropompe centrifughe autoadescanti per ricircolo e filtraggio di acqua in medie e grandi piscine con prefiltro incorporato

### MOTORE E CARATTERISTICHE

- Motore asincrono a due poli TEFC
- Classe isolamento F
- Grado di protezione IP55
- Funzionamento continuo S1
- Alimentazione monofase a 230V-50Hz con protezione termica o trifase a 230/400V-50Hz.

### LIMITI DI UTILIZZO

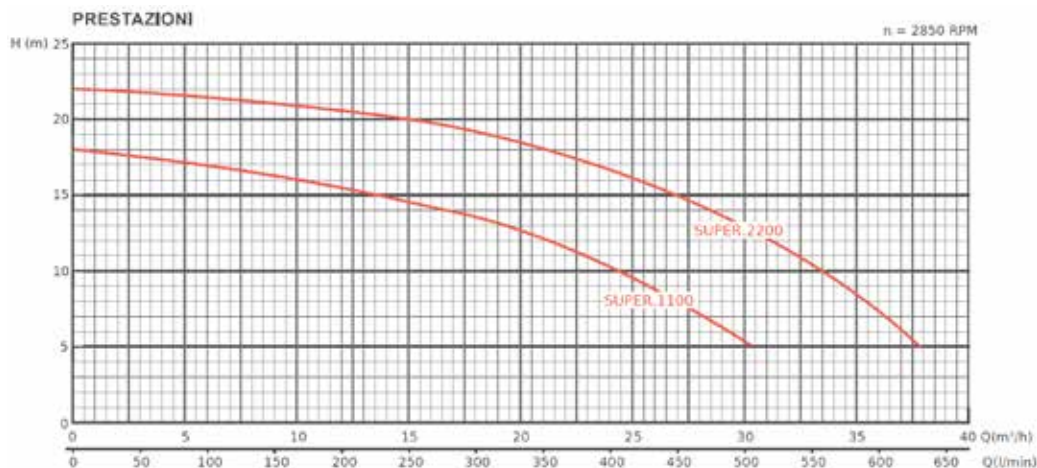
- Temperatura massima di esercizio 40°C
- Temperatura massima liquido 40°C
- Aspirazione massima 3 m
- Massima pressione di esercizio 3 bar
- Liquido pompato: pulito, libero da corpi solidi o sostanze abrasive, non aggressivo, non viscoso e chimicamente neutro

## SUPERAMERICA



ALBERO MOTORE  
IN ACCIAIO INOX AISI 316

CODICE		MODELLO	POTENZA [HP]	POTENZA [kW]	V		A		H [m]	Q [m <sup>3</sup> /h]	PREZZO (€)	
MONOFASE	TRIFASE				Mono	Tri	Mono	Tri			MONOFASE	TRIFASE
1004990	1004991	Superamerica 1100	1,50	1,10	230	400	6,2	2,7	10	24,5		
1004994	1004995	Superamerica 1500	2,00	1,50	230	400	7	3,2	10			
1004992	1004993	Superamerica 2200	3,00	2,20	230	400	7,9	3,7	10	33,5		



MODELLO	ALTEZZA [mm]	LARGHEZZA [mm]	LUNGHEZZA [mm]	ATTACCO IN [mm]	ATTACCO OUT [mm]	PESO [kg]
Superamerica 1100	440	270	650	Ø63	Ø63	22,5
Superamerica 1500	440	270	650	Ø63	Ø63	22,5
Superamerica 2200	440	270	650	Ø63	Ø63	25



## RICAMBI PER POMPA SUPERAMERICA

CODICE	MODELLO	PREZZO (€)
1004604	KIT COPERCHIO - coperchio, O-ring e ghiera	
1004605	CESTELLO	
1004606	KIT ATTACCO IN - OUT	
1011314	TENUTA MECCANICA	



# DIABLO



ALBERO MOTORE  
IN ACCIAIO INOX AISI 316

## APPLICAZIONI

- Elettropompe centrifughe autoadescenti per ricircolo e filtraggio di acqua in medie e grandi piscine con prefiltro incorporato

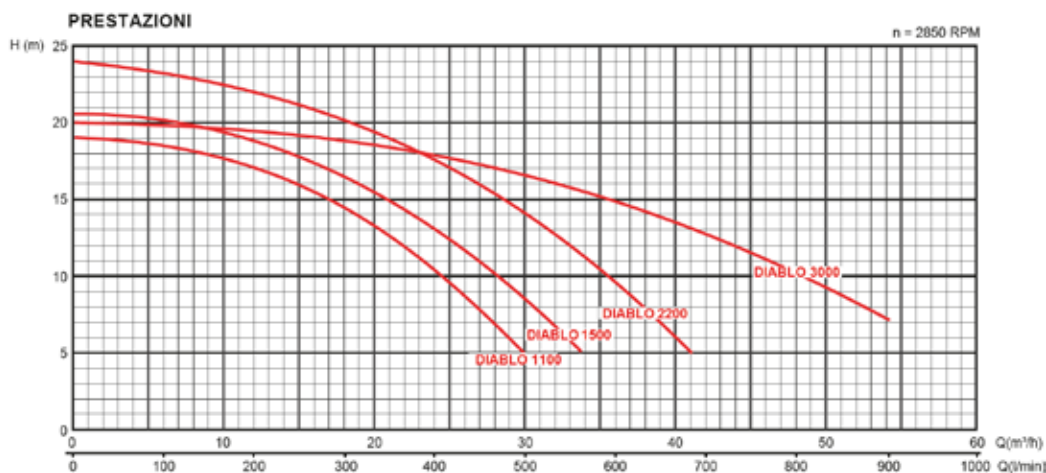
## MOTORE E CARATTERISTICHE

- Motore asincrono a due poli TEFC
- Classe isolamento F
- Grado di protezione IP55
- Funzionamento continuo S1
- Alimentazione monofase a 230V-50Hz con protezione termica o trifase a 230/400V-50Hz.

## LIMITI DI UTILIZZO

- Temperatura massima di esercizio 40°C
- Temperatura massima liquido 40°C
- Aspirazione massima 3 m
- Massima pressione di esercizio 3 bar
- Liquido pompato: pulito, libero da corpi solidi o sostanze abrasive, non aggressivo, non viscoso e chimicamente neutro

CODICE		MODELLO	POTENZA [HP]	POTENZA [kW]	V		A		H [m]	Q [m <sup>3</sup> /h]	PREZZO (€)	
MONOFASE	TRIFASE				Mono	Tri	Mono	Tri			MONOFASE	TRIFASE
1004900	1004901	Diablo 1100	1,50	1,10	230	400	6,2	2,7	10	24		
1004902	1004903	Diablo 1500	2,00	1,50	230	400	7,9	3,7	10	29		
1004904	1004905	Diablo 2200	3,00	2,20	230	400	12,5	4,9	10	36		
-	1004906	Diablo 3000	4,00	3,00	-	400	-	6,4	10	48	-	-



MODELLO	ALTEZZA [mm]	LARGHEZZA [mm]	LUNGHEZZA [mm]	ATTACCO IN [mm]	ATTACCO OUT [mm]	PESO [kg]
Diablo 1100	358	238	656	Ø75	Ø75	15,5
Diablo 1500	358	238	656	Ø75	Ø75	18
Diablo 2200	358	238	656	Ø75	Ø75	20,5
Diablo 3000	358	238	708	Ø75	Ø75	20,5



## RICAMBI PER POMPA DIABLO

CODICE	MODELLO	PREZZO (€)
1004647	KIT COPERCHIO - coperchio, O-ring e ghiera	
1004648	CESTELLO	
1004649	KIT ATTACCO IN - OUT	
1011471	TENUTA MECCANICA	

### APPLICAZIONI

- Elettropompe centrifughe autoadescanti per ricircolo e filtraggio di acqua in medie e grandi piscine con prefiltro incorporato.

### MOTORE E CARATTERISTICHE

- Motore asincrono a due poli TEFC
- Classe isolamento F
- Grado di protezione IP55
- Funzionamento continuo S1
- Alimentazione trifase a 230/400V-50Hz

### LIMITI DI UTILIZZO

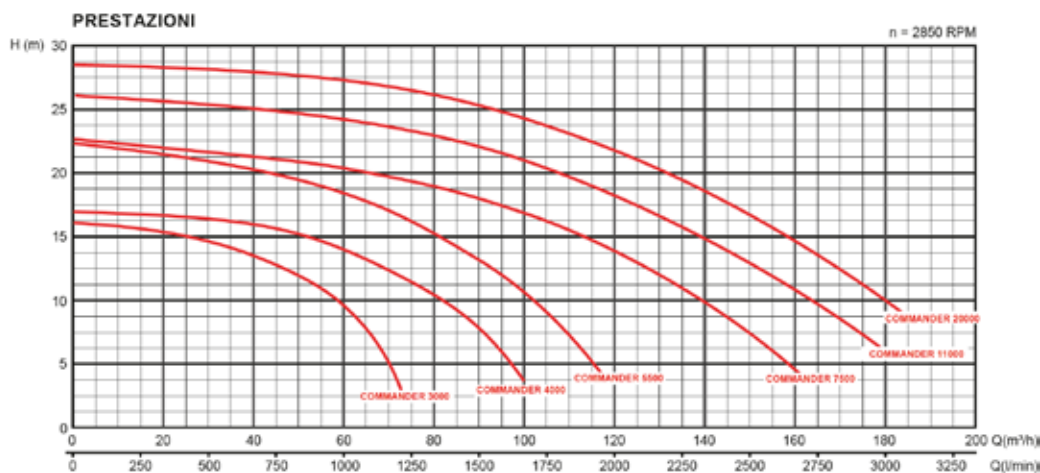
- Temperatura massima di esercizio 40°C
- Temperatura massima liquido 40°C
- Aspirazione massima 3 m
- Massima pressione di esercizio 3 bar
- Liquido pompato: pulito, libero da corpi solidi o sostanze abrasive, non aggressivo, non viscoso e chimicamente neutro.

## COMMANDER



ALBERO MOTORE  
IN ACCIAIO INOX AISI 316

CODICE		MODELLO	POTENZA [HP]	POTENZA [kW]	V		A		H [m]	Q [m <sup>3</sup> /h]	PREZZO (€)	
MONOFASE	TRIFASE				Mono	Tri	Mono	Tri			MONOFASE	TRIFASE
-	1004920	Commander 3000	4,00	3,00	-	400	-	6,4	10	60	-	-
-	1004921	Commander 4000	5,50	4,00	-	400	-	8,3	10	83	-	-
-	1004922	Commander 5500	7,50	5,50	-	400	-	11,1	10	100	-	-
-	1004923	Commander 7500	10,00	7,50	-	400	-	14,9	10	138	-	-
-	1004924	Commander 11000	15,00	11,00	-	400	-	21	10	164	-	-
-	1004925	Commander 15000	20,00	15,00	-	400	-	28	10	184	-	-



MODELLO	ALTEZZA [mm]	LARGHEZZA [mm]	LUNGHEZZA [mm]	ATTACCO IN [mm]	ATTACCO OUT [mm]	PESO [kg]
Commander 3000	546	483	1070	Flangia 6"	Flangia 6"	41,1
Commander 4000	546	483	1070	Flangia 6"	Flangia 6"	45,1
Commander 5500	546	483	1145	Flangia 6"	Flangia 6"	55,1
Commander 7500	546	483	1145	Flangia 6"	Flangia 6"	63,1
Commander 11000	546	483	1330	Flangia 6"	Flangia 6"	75,1
Commander 15000	546	483	1330	Flangia 6"	Flangia 6"	85



## RICAMBI PER POMPA COMMANDER

CODICE	MODELLO	PREZZO (€)
1011501	KIT COPERCHIO - coperchio, O-ring e ghiera	
1011502	CESTELLO	

## ULTRA-GLAS



ALBERO MOTORE  
IN ACCIAIO INOX AISI 316

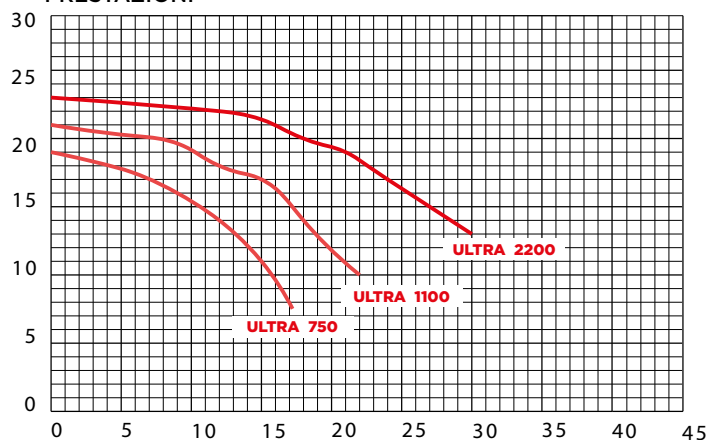


### CARATTERISTICHE

- L'esclusivo coperchio di chiusura "Cam & Ramp"™ è facile da rimuovere e sostituire con un semplice quarto di giro
- Cestello filtro molto ampio per facilitare la manutenzione e prolungare gli intervalli di pulizia
- Corpo a pareti spesse per un funzionamento silenzioso
- 100% Prodotto da Pentair nel nostro stabilimento di Pisa, Italia
- Motore asincrono a induzione
- Albero bimatereale con Acciaio Inox AISI 316 drive-end
- Cuscinetti SKF sigillati per alte temperature
- Protezione termica (monofase), IE2 conforme (trifase <0,75kW), conforme IE3 (trifase >0,75kW)
- IP-X5
- Ingresso/Uscita 2" BSP maschiato
- Ø Raccordi 50 mm o 63 mm
- Unioni incluse Si
- Resistenza al sale 0,40%
- Garantisce un'efficienza ottimale e mantiene la manutenzione al minimo assoluto
- Motore in acciaio inossidabile di alta qualità resistente alla corrosione
- Protezione termica inclusa nei motori Pentair monofase
- Fascetta in acciaio inox per una facile rimozione del blocco di potenza
- Porte da 2" per un adescamento rapido e un flusso più efficiente
- Kit unione non incluso
- 3 anni di garanzia limitata, eccetto per le parti di ricambio

CODICE		MODELLO	POTENZA [HP]	POTENZA [kW]	V		A		H [m]	Q [m <sup>3</sup> /h]	PREZZO (€)	
MONOFASE	TRIFASE				Mono	Tri	Mono	Tri			MONOFASE	TRIFASE
1002480	1002481	Ultra Glas 750	1,00	0,75	230	400	6,2	2,7	8	18		
1002482	1002483	Ultra Glas 1100	1,50	1,10	230	400	7,9	3,7	8	25		
1002484	1002485	Ultra Glas 2200	3,00	2,20	230	400	12,5	4,9	8	34		

### PRESTAZIONI



MODELLO	ALTEZZA [mm]	LARGHEZZA [mm]	LUNGHEZZA [mm]	ATTACCO IN [mm]	ATTACCO OUT [mm]	PESO [kg]
Ultra Glas 750	330	280	589	Ø63	Ø63	15
Ultra Glas 1100	330	280	589	Ø63	Ø63	20
Ultra Glas 2200	330	280	634	Ø63	Ø63	26



## RICAMBI PER POMPA ULTRA GLAS

CODICE	MODELLO	PREZZO (€)
1004671	KIT COPERCHIO - coperchio, O-ring e ghiera	
1004672	CESTELLO	
1004673	KIT ATTACCO IN - OUT (2pz)	

### APPLICAZIONI

- Elettropompe centrifughe autoadescanti per ricircolo e filtraggio di acqua in piccole e medie piscine con prefiltro incorporato.

### MOTORE E CARATTERISTICHE

- Motore asincrono a due poli TEFC
- Classe isolamento F
- Grado di protezione IP55
- Funzionamento continuo S1
- Alimentazione monofase a 230V-50Hz con protezione termica e condensatore permanentemente inserito o trifase a 230/400V-50Hz

### LIMITI DI UTILIZZO

- Temperatura massima di esercizio 40°C
- Temperatura massima liquido 40°C
- Aspirazione massima 2 m
- Massima pressione di esercizio 3 bar Liquido pompato: pulito, libero da corpi solidi o sostanze abrasive, non aggressivo, non viscoso e chimicamente neutro

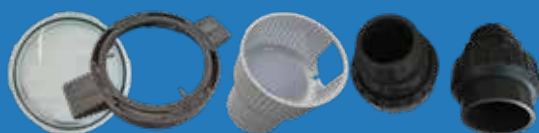
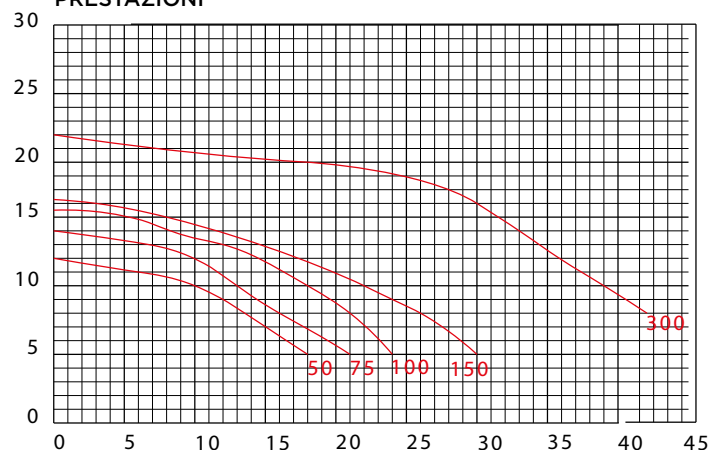
## EUROSWIM



ALBERO MOTORE  
IN ACCIAIO INOX AISI 316

CODICE		MODELLO	POTENZA [HP]	POTENZA [kW]	V		A		H [m]	Q [m <sup>3</sup> /h]	PREZZO (€)	
MONOFASE	TRIFASE				Mono	Tri	Mono	Tri			MONOFASE	TRIFASE
1000520	-	DAB EUROSWM 50	0,50	0,33	240	-	4,2	-	10	10,0	-	
1000521	1000526	DAB EUROSWM 75	0,75	0,55	240	400	5,0	3,5	10	14,0	-	
1000522	1000527	DAB EUROSWM 100	1,00	0,75	240	400	4	2,4	10	18,0	-	
1000523	1000528	DAB EUROSWM 150	1,50	1,10	240	400	7,0	3,7	10	22,5	-	
1000525	1000530	DAB EUROSWM 300	3,00	2,20	240	400	12,0	5	10	39,0	-	

### PRESTAZIONI



## RICAMBI PER POMPA DAB EUROSWM

CODICE	MODELLO	PREZZO (€)
1004676	KIT COPERCHIO - coperchio, O-ring e ghiera	
1004677	CESTELLO	
1004678	KIT ATTACCO IN - OUT	

## NEW SERIE EUROPA

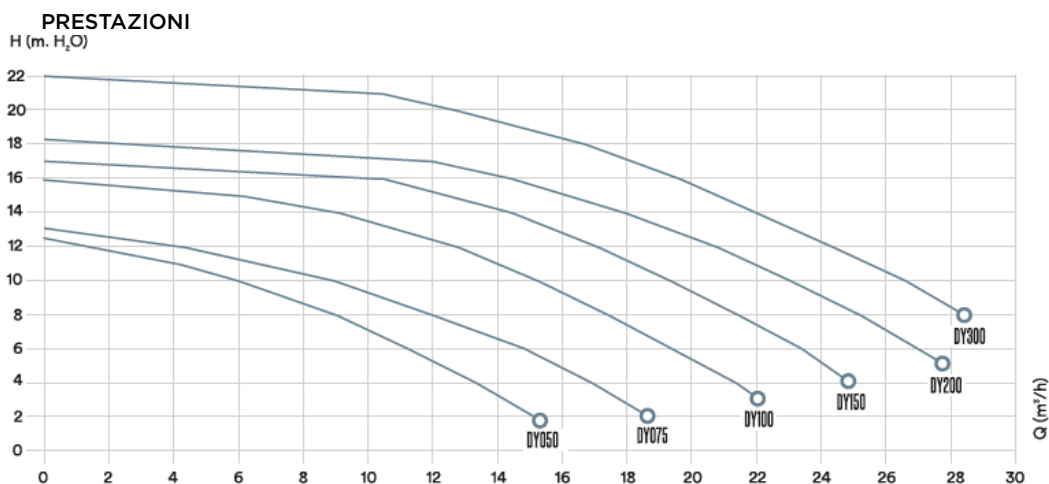


### ALBERO MOTORE IN ACCIAIO INOX AISI 316

### CARATTERISTICHE

- Elettropompa autoadescante per piscine con prefiltro integrato ad alta capacità.
- Prefiltro con coperchio in policarbonato trasparente, consentendo una facile osservazione dello stato del cestello del prefiltro.
- Sistema di chiusura con maniglie di facile accesso.
- Lunga ed ottima durata in quanto il corpo pompa è in polipropilene rinforzato con fibra di vetro, resistente a prodotti chimici per piscine.
- Copertura corpo pompa e diffusore in Noryl.
- Turbina Noryl con asta in acciaio inox.
- Tenuta meccanica in grafite pura e ceramica.
- Motore chiuso, completamente silenzioso, con protezione IP-55, a 2.850 giri/min.
- Sottoporre a tensione alimentazione monofase a 230V-50Hz oppure trifase a 230/400V-50Hz.
- A richiesta possibilità di 60Hz.
- Attacchi con filettatura interna da 2".

CODICE		MODELLO	POTENZA [HP]	POTENZA [kW]	V		A		H [m]	Q [m <sup>3</sup> /h]	PREZZO (€)	
MONOFASE	TRIFASE				Mono	Tri	Mono	Tri			MONOFASE	TRIFASE
1017750	1017751	Europa 370	1/2	0,37	230	400			10	6		
1017752	1017753	Europa 550	3/4	0,55	230	400	3,1		10	9		
1017754	1017755	Europa 750	1	0,75	230	400	4,2	1,6	10	15		
1017756	1017757	Europa 1100	1,5	1,10	230	400	5,3	2	10	19,5		
1017758	1017759	Europa 1500	2	1,50	230	400	6,2	3	10	23		
1017760	1017761	Europa 2200	3	2,20	230	400	9,4	3,7	10	26,5		



MODELLO	ALTEZZA [mm]	LARGHEZZA [mm]	LUNGHEZZA [mm]	ATTACCO IN [mm]	ATTACCO OUT [mm]	PESO [kg]
Europa 370	335	290	545	Ø63	Ø63	12,4
Europa 550	335	290	545	Ø63	Ø63	12,9
Europa 750	335	290	545	Ø63	Ø63	13,9
Europa 1100	335	290	545	Ø63	Ø63	16,9
Europa 1500	335	290	545	Ø63	Ø63	19,4
Europa 2200	335	290	545	Ø63	Ø63	22,4



## RICAMBI PER POMPA ULTRA GLAS

CODICE	MODELLO	PREZZO (€)
1004671	KIT COPERCHIO - coperchio, O-ring e ghiera	
1004672	CESTELLO	
1004673	KIT ATTACCO IN - OUT (2pz)	

### APPLICAZIONI

- Elettropompe centrifughe autoadescanti per ricircolo e filtraggio di acqua in piccole, medie e grandi piscine con prefiltro incorporato.

### MOTORE E CARATTERISTICHE

- Motore Brushless con inverter a bordo
- Classe isolamento F
- Grado di protezione IP55
- Funzionamento continuo S1
- Protezioni integrate per il motore elettrico
- Protezioni antigelo e contro la marcia a secco

### LIMITI DI UTILIZZO

- Temperatura massima di esercizio 40°C
- Temperatura massima liquido 40°C
- Aspirazione massima 3 m
- Massima pressione di esercizio 3 bar
- Liquido pompato: pulito, libero da corpi solidi o sostanze abrasive, non aggressivo, non viscoso e chimicamente neutro.

Motore a magneti permanenti con massimo risparmio energetico e controllo wi-fi



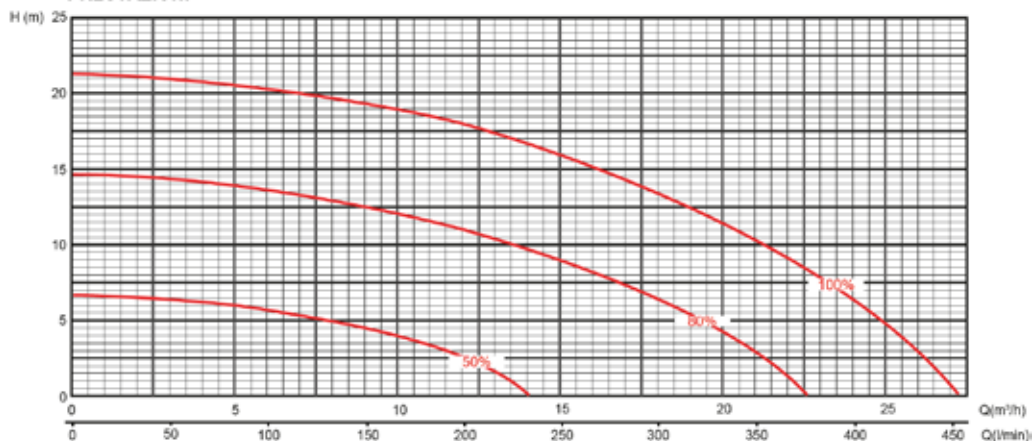
## ECOTWIST



ALBERO MOTORE  
IN ACCIAIO INOX AISI 316

CODICE		MODELLO	POTENZA [HP]	POTENZA [kW]	V		A		H [m]	Q [m <sup>3</sup> /h]	PREZZO (€)	
MONOFASE	TRIFASE				Mono	Tri	Mono	Tri			MONOFASE	TRIFASE
1002425	-	Ecotwist	1	0,75	230	-	6,2	-	10	22	-	

### PRESTAZIONI



MODELLO	ALTEZZA [mm]	LARGHEZZA [mm]	LUNGHEZZA [mm]	ATTACCO IN [mm]	ATTACCO OUT [mm]	PESO [kg]
Ecotwist	345	238	550	Ø50 F. / 2" M.	Ø50 F. / 2" M.	13,5



## RICAMBI PER POMPA ECOELITE

CODICE	MODELLO	PREZZO (€)
1004686	KIT COPERCHIO - coperchio, O-ring e ghiera	
1004687	CESTELLO	
1004688	KIT ATTACCO IN - OUT	

# ECOSELECT



ALBERO MOTORE  
IN ACCIAIO INOX AISI 316

## APPLICAZIONI

- Elettropompe centrifughe autoadescenti per ricircolo e filtraggio di acqua in piccole, medie e grandi piscine con prefiltro incorporato. Utilizzabile con acque fino concentrazione di sale 0.6 - 6 gr/l.

## MOTORE E CARATTERISTICHE

- Motore Brushless con inverter a bordo
- Classe isolamento F
- Grado di protezione IP55
- Funzionamento continuo S1
- Protezioni integrate per il motore elettrico
- Protezioni antigelo e contro la marcia a secco

## LIMITI DI UTILIZZO

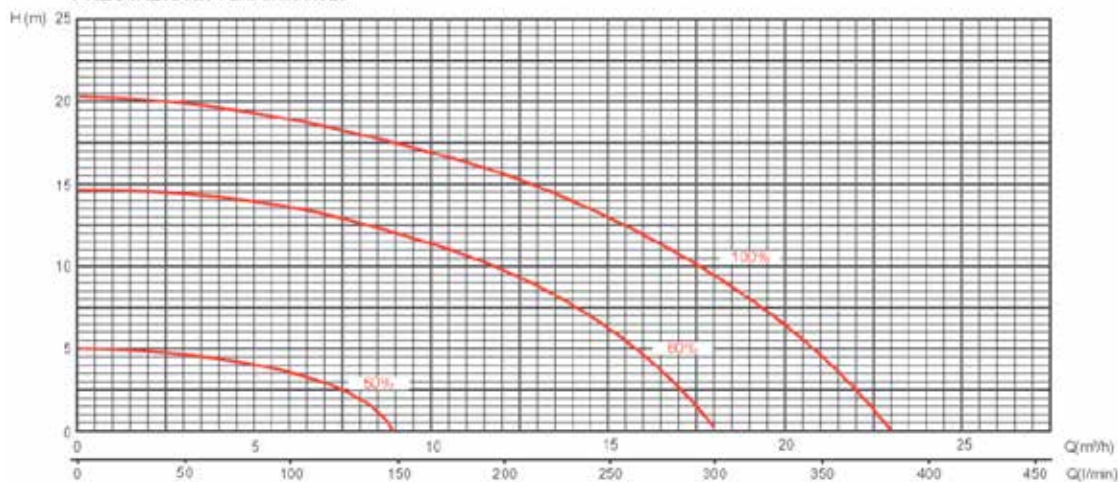
- Temperatura massima di esercizio 40°C
- Temperatura massima liquido 40°C
- Aspirazione massima 3 m
- Massima pressione di esercizio 3 bar
- Liquido pompato: pulito, libero da corpi solidi o sostanze abrasive, non aggressivo, non viscoso e chimicamente neutro.



Motore a magneti permanenti con massimo risparmio energetico

CODICE		MODELLO	POTENZA [HP]	POTENZA [kW]	V		A		H [m]	Q [m <sup>3</sup> /h]	PREZZO (€)	
MONOFASE	TRIFASE				Mono	Tri	Mono	Tri			MONOFASE	TRIFASE
1002435	-	Ecoselect 750	1,10	0,75	230	-	6,2	-	10	17,5	-	-

## PRESTAZIONI / PERFORMANCES



MODELLO	ALTEZZA [mm]	LARGHEZZA [mm]	LUNGHEZZA [mm]	ATTACCO IN [mm]	ATTACCO OUT [mm]	PESO [kg]
Ecoselect 750	330	635	621	Ø50 F. / 2" M.	Ø50 F. / 2" M.	15,50



## RICAMBI PER POMPA ECOSELECT

CODICE	MODELLO	PREZZO (€)
1004683	KIT COPERCHIO - coperchio, O-ring e ghiera	
1004684	CESTELLO	
1004685	KIT ATTACCO IN - OUT	

### APPLICAZIONI

- Elettropompe centrifughe autoadescanti per ricircolo e filtraggio di acqua in piccole, medie e grandi piscine con prefiltro incorporato.

### MOTORE E CARATTERISTICHE

- Motore Brushless con inverter a bordo
- Classe isolamento F
- Grado di protezione IP55
- Funzionamento continuo S1
- Protezioni integrate per il motore elettrico
- Protezioni antigelo e contro la marcia a secco

### LIMITI DI UTILIZZO

- Temperatura massima di esercizio 40°C
- Temperatura massima liquido 40°C
- Aspirazione massima 3 m
- Massima pressione di esercizio 3 bar
- Liquido pompato: pulito, libero da corpi solidi o sostanze abrasive, non aggressivo, non viscoso e chimicamente neutro.



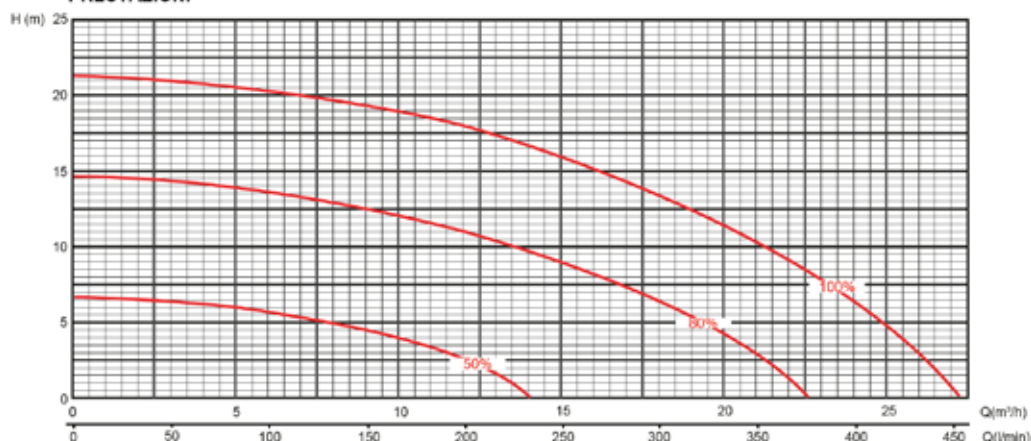
ALBERO MOTORE  
IN ACCIAIO INOX AISI 316

Motore a magneti permanenti con massimo risparmio energetico e controllo wi-fi



CODICE		MODELLO	POTENZA [HP]	POTENZA [kW]	V		A		H [m]	Q [m <sup>3</sup> /h]	PREZZO (€)	
MONOFASE	TRIFASE				Mono	Tri	Mono	Tri			MONOFASE	TRIFASE
1002420	-	Ecoelite 1100	1,50	1,10	230	-	6,2	-	10	22	-	-

### PRESTAZIONI



MODELLO	ALTEZZA [mm]	LARGHEZZA [mm]	LUNGHEZZA [mm]	ATTACCO IN [mm]	ATTACCO OUT [mm]	PESO [kg]
Ecoelite 1100	358	238	656	Ø50 F. / 2" M.	Ø50 F. / 2" M.	15,5



## RICAMBI PER POMPA ECOELITE

CODICE	MODELLO	PREZZO (€)
1004686	KIT COPERCHIO - coperchio, O-ring e ghiera	
1004687	CESTELLO	
1004688	KIT ATTACCO IN - OUT	



# ECOFORCE



ALBERO MOTORE  
IN ACCIAIO INOX AISI 316

## APPLICAZIONI

- Elettropompe centrifughe autoadescanti per ricircolo e filtraggio di acqua in piccole, medie e grandi piscine con prefiltro incorporato.

## MOTORE E CARATTERISTICHE

- Motore Brushless con inverter a bordo
- Classe isolamento F
- Grado di protezione IP55
- Funzionamento continuo S1
- Protezioni integrate per il motore elettrico
- Protezioni antigelo e contro la marcia a secco

## LIMITI DI UTILIZZO

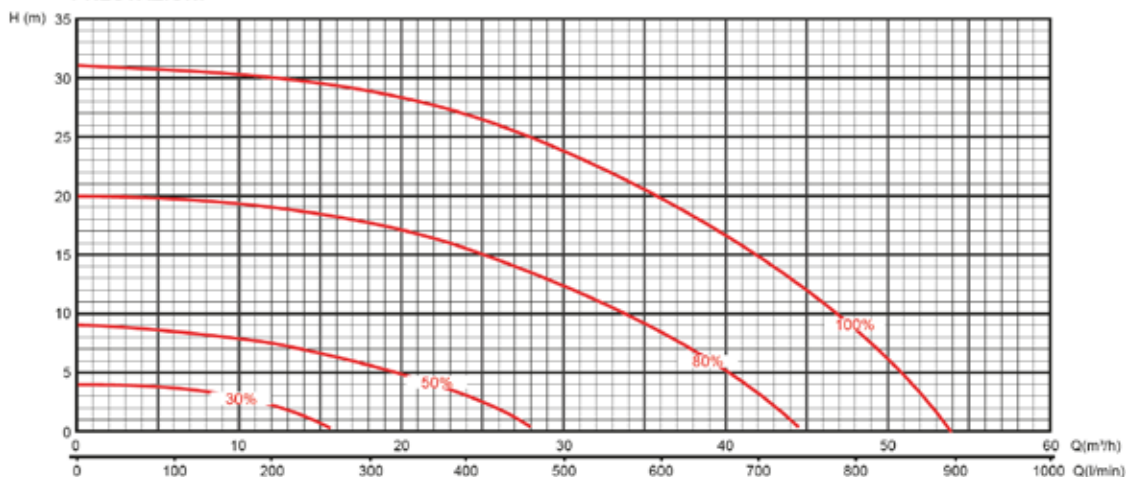
- Temperatura massima di esercizio 40°C
- Temperatura massima liquido 40°C
- Aspirazione massima 3 m
- Massima pressione di esercizio 3 bar
- Liquido pompato: pulito, libero da corpi solidi o sostanze abrasive, non aggressivo, non viscoso e chimicamente neutro.



Motore a magneti permanenti con massimo risparmio energetico e controllo wi-fi

CODICE		MODELLO	POTENZA [HP]	POTENZA [kW]	V		A		H [m]	Q [m <sup>3</sup> /h]	PREZZO (€)	
MONOFASE	TRIFASE				Mono	Tri	Mono	Tri			MONOFASE	TRIFASE
1002430	-	Ecoforce 2200	3,00	2,20	230	-	6,2	-	10	46	-	-

## PRESTAZIONI



MODELLO	ALTEZZA [mm]	LARGHEZZA [mm]	LUNGHEZZA [mm]	ATTACCO IN [mm]	ATTACCO OUT [mm]	PESO [kg]
Ecoforce 2200	358	238	735	Ø75 F. / Ø90 M.	Ø75 F. / Ø90 M.	15,5



## RICAMBI PER POMPA ECOELITE

CODICE	MODELLO	PREZZO (€)
1004785	KIT COPERCHIO - coperchio, O-ring e ghiera	
1004786	CESTELLO	
1004787	KIT ATTACCO IN - OUT	

### APPLICAZIONI

Eswim pompa elettronica con inverter per la filtrazione in piscine anche con acqua salata, da utilizzare in ambiti domestici e residenziali. Silenziosa, programmabile e dotata di ampio pre-filtro ispezionabile. Eswim ha una scheda di controllo a 12 pin che le rende compatibili con qualsiasi quadro di controllo, sia analogico che digitale

### MOTORE E CARATTERISTICHE

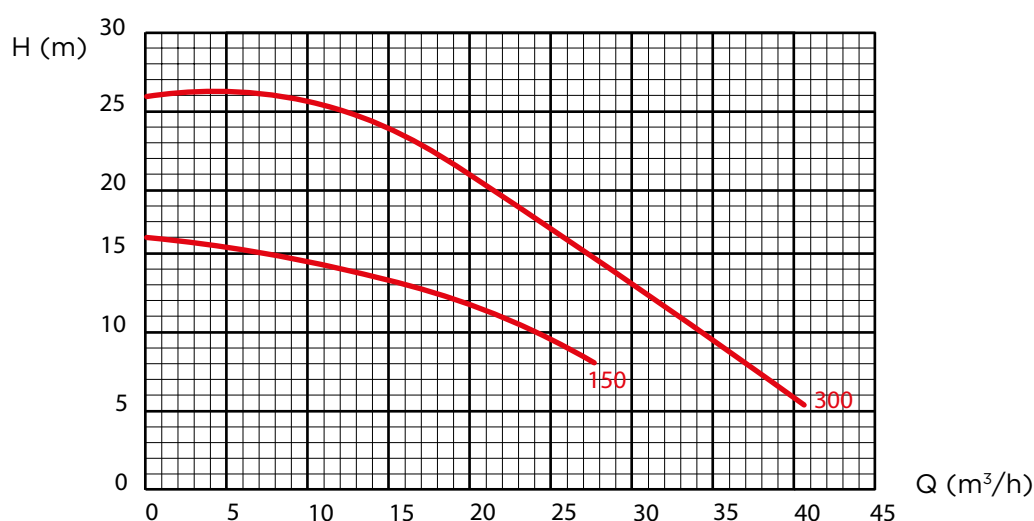
Motore sincrono a magneti permanenti, senza spazzole, con rotore incapsulato magnetizzato, raffreddato dal liquido pompato, senza ventola di raffreddamento, con una rumorosità di soli 45 dB. La cassa motore in alluminio è rivestita con elastomero.

## ESWIM



ALBERO MOTORE  
IN ACCIAIO INOX AISI 316

CODICE		MODELLO	POTENZA [HP]	POTENZA [kW]	V		A		H [m]	Q [m <sup>3</sup> /h]	PREZZO (€)	
MONOFASE	TRIFASE				Mono	Tri	Mono	Tri			MONOFASE	TRIFASE
1000532	-	DAB ESWIM 150	1,50	1,10	230	-	6,2	-	10	15	-	-
1000534	-	DAB ESWIM 300	2,60	1,90	230	-	6,2	-	10	24,8	-	-



MODELLO	ALTEZZA [mm]	LARGHEZZA [mm]	LUNGHEZZA [mm]	ATTACCO IN [mm]	ATTACCO OUT [mm]	PESO [kg]
DAB ESWIM 150	316	300	550	Ø50 F. / 2" M.	Ø50 F. / 2" M.	19
DAB ESWIM 300	354	304	574	Ø50 F. / 2" M.	Ø50 F. / 2" M.	21,3



## RICAMBI PER POMPA ESWIM

CODICE	MODELLO	PREZZO (€)
1000535	KIT COPERCHIO - coperchio, O-ring e ghiera	
1000536	CESTELLO	

# INTELLIFLO3VSF



## CARATTERISTICHE TECNICHE:

- Nuovo design del motore, della trasmissione e della pompa per un'efficienza senza pari
- Nuovo design del motore a magneti permanenti, prodotto in Italia.
- Resistente al sale 4g/l.
- Raccordi inclusi: 50 e 63 mm (1,5 HP), 63 e 75 mm (modello 3 HP).
- Comunicazione Intelliprotocol (RS485) compatibile con Intellipool (Fw 5.07) e Speedeo Connect.
- Non sono necessari cavi di comunicazione.

ALBERO MOTORE  
IN ACCIAIO INOX AISI 316

CODICE		MODELLO	POTENZA [HP]	POTENZA [kW]	V		A		H [m]	Q [m <sup>3</sup> /h]	PREZZO (€)	
MONOFASE	TRIFASE				Mono	Tri	Mono	Tri			MONOFASE	TRIFASE
1000564	-	INTELLIFLO3VSF 150	1,50	1,10	230	-	6,2	-	10	22	-	-
1000566	-	INTELLIFLO3VSF 300	3,00	1,90	230	-	6,2	-	10	37	-	-



MODELLO	ALTEZZA [mm]	LARGHEZZA [mm]	LUNGHEZZA [mm]	ATTACCO IN [mm]	ATTACCO OUT [mm]	PESO [kg]
INTELLIFLO3VSF 150	305	297	633	Ø50 F. / 2" M.	Ø50 F. / 2" M.	15,50
INTELLIFLO3VSF 300	354	297	660	Ø50 F. / 2" M.	Ø50 F. / 2" M.	15,50



## RICAMBI PER POMPA INTELLIFLO3VSF

CODICE	MODELLO	PREZZO (€)
1000567	KIT COPERCHIO - coperchio, O-ring e ghiera	
1000568	CESTELLO	

### APPLICAZIONI

- Elettropompe per il ricircolo dell'acqua in spa, minipiscine ed idromassaggio in piscina.

### MOTORE E CARATTERISTICHE

- Motore asincrono a due poli TEFC
- Classe isolamento F
- Grado di protezione IP55
- Funzionamento continuo S1
- Alimentazione trifase a 230/400V-50Hz.

### LIMITI DI UTILIZZO

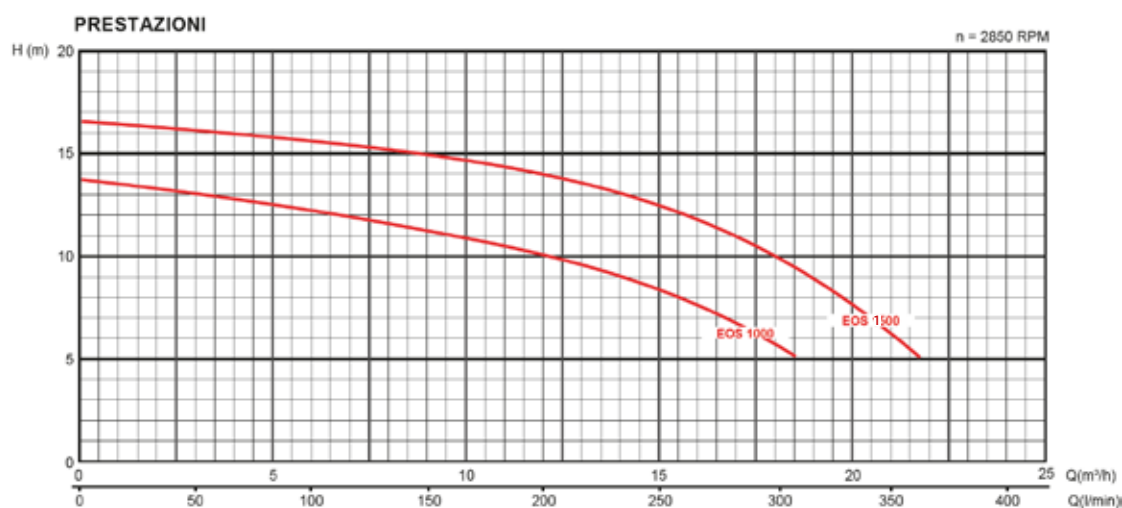
- Temperatura massima di esercizio 40°C
- Temperatura massima liquido 40°C
- Massima pressione di esercizio 3 bar
- Liquido pompato: pulito, libero da corpi solidi o sostanze abrasive, non aggressivo, non viscoso e chimicamente neutro.

## EOS



ALBERO MOTORE  
IN ACCIAIO INOX AISI 316

CODICE		MODELLO	POTENZA [HP]	POTENZA [kW]	V		A		H [m]	Q [m <sup>3</sup> /h]	PREZZO (€)	
MONOFASE	TRIFASE				Mono	Tri	Mono	Tri			MONOFASE	TRIFASE
1002440	1002441	Eos 1100	1,50	1,10	230	-	6,2	-	7,5	20	-	



MODELLO	ALTEZZA [mm]	LARGHEZZA [mm]	LUNGHEZZA [mm]	ATTACCO IN [mm]	ATTACCO OUT [mm]	PESO [kg]
Eos 1100	280	187	427	Ø50 F.	Ø50 F.	10



## RICAMBI PER POMPA EOS

CODICE	MODELLO	PREZZO (€)
1004675	KIT ATTACCO IN - OUT	

# PRISMA



ALBERO MOTORE  
IN ACCIAIO INOX AISI 316

## MOTORE E CARATTERISTICHE

Motore asincrono a due poli TEFC  
Classe isolamento F  
Grado di protezione IP55  
Funzionamento continuo S1  
Alimentazione monofase a 230V-50Hz con protezione termica o trifase a 230/400V-50Hz

## APPLICAZIONI

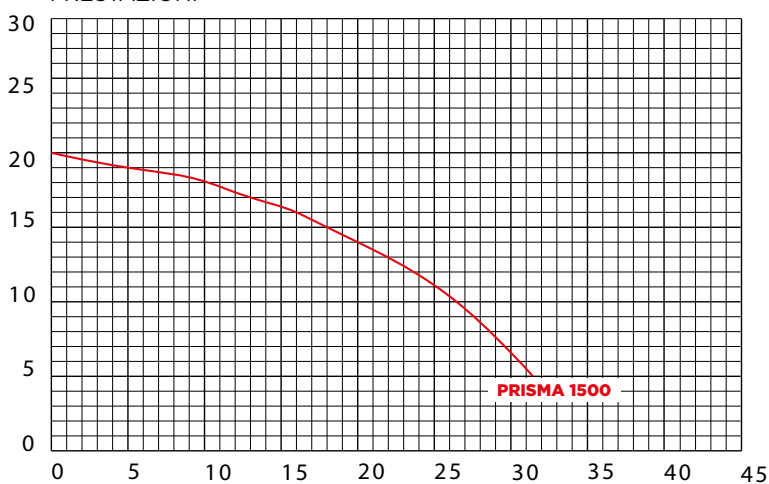
Elettropompe per il ricircolo dell'acqua in spa, minipiscine ed idromassaggio in piscina

## LIMITI DI UTILIZZO

- Temperatura massima di esercizio 40°C
- Temperatura massima liquido 40°C
- Aspirazione massima 3 m
- Massima pressione di esercizio 3 bar
- Liquido pompato: pulito, libero da corpi solidi o sostanze abrasive, non aggressivo, non viscoso e chimicamente neutro

CODICE		MODELLO	POTENZA [HP]	POTENZA [kW]	V		A		H [m]	Q [m <sup>3</sup> /h]	PREZZO (€)	
MONOFASE	TRIFASE				Mono	Tri	Mono	Tri			MONOFASE	TRIFASE
1000540	1000541	PRISMA 1500	2,00	1,50	230	430	8,7	4,3	8	28,5		

## PRESTAZIONI



MODELLO	ALTEZZA [mm]	LARGHEZZA [mm]	LUNGHEZZA [mm]	ATTACCO IN [mm]	ATTACCO OUT [mm]	PESO [kg]
PRISMA 1500	227	186	380	Ø50 F.	Ø50 F.	12,00



## RICAMBI PER POMPA PRISMA

CODICE	MODELLO	PREZZO (€)
1004675	KIT ATTACCO IN - OUT	

### APPLICAZIONI

- Elettropompe per il ricircolo dell'acqua in spa, minipiscine ed idromassaggio in piscina.

### MOTORE E CARATTERISTICHE

- Motore asincrono a due poli TEFC
- Classe isolamento F
- Grado di protezione IP55
- Funzionamento continuo S1
- Alimentazione monofase a 230V-50Hz con protezione termica o trifase a 230/400V-50Hz.

### LIMITI DI UTILIZZO

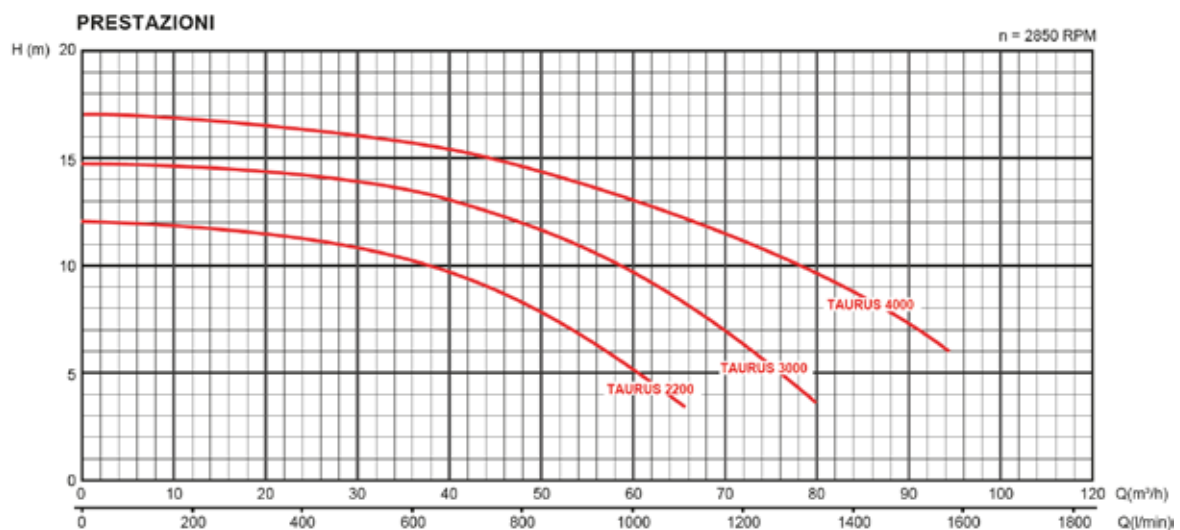
- Temperatura massima di esercizio 40°C
- Temperatura massima liquido 40°C
- Massima pressione di esercizio 3 bar
- Liquido pompato: pulito, libero da corpi solidi o sostanze abrasive, non aggressivo, non viscoso e chimicamente neutro.

## TAURUS



ALBERO MOTORE  
IN ACCIAIO INOX AISI 316

CODICE		MODELLO	POTENZA [HP]	POTENZA [kW]	V		A		H [m]	Q [m <sup>3</sup> /h]	PREZZO (€)	
MONOFASE	TRIFASE				Mono	Tri	Mono	Tri			MONOFASE	TRIFASE
1002460	1002461	Taurus 2200	3,00	2,20	230	400	15	4,9	8	49	-	-
-	1002462	Taurus 3000	4,00	3,00	-	400	-	6,4	8	67	-	-
-	1002463	Taurus 4000	5,00	4,00	-	400	-	8,3	8	86	-	-



MODELLO	ALTEZZA [mm]	LARGHEZZA [mm]	LUNGHEZZA [mm]	ATTACCO IN [mm]	ATTACCO OUT [mm]	PESO [kg]
<b>Taurus 2200</b>	319	260	450	Ø75 F.	Ø75 F.	21
<b>Taurus 3000</b>	319	260	450	Ø75 F.	Ø75 F.	37



## RICAMBI PER POMPA TAURUS

CODICE	MODELLO	PREZZO (€)
1004675	KIT ATTACCO IN - OUT	



# 2.2

FILTRI



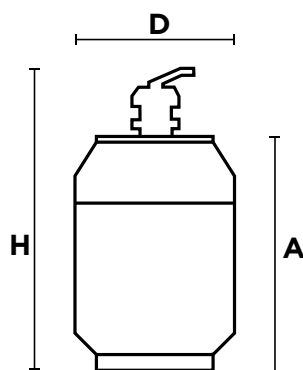
## TRL TOP



### INFORMAZIONI TECNICHE

- Pressione massima d'utilizzo 2 Bar
- Tubazione interne da Ø 50 mm
- Valvola 6 vie con manometro
- Corpo in polietilene
- Valvola per scarico rapido

CODICE	MODELLO	CONNESSIONI in/out	VALVOLA SELETRICE	PORTATA m <sup>3</sup> /h (V=50m/h)	SACCHI SABBIA 0,4/0,8 25kg	SACCHI GHIAIA 1,0/2,0 25kg	PREZZO (€)
1002987	Filtro TRL 450 TOP	50 (1" 1/2)	1" 1/2	8	2	1	



MODELLO	A (mm)	H (mm)	D (mm)
TRL 450 TOP	320	720	480



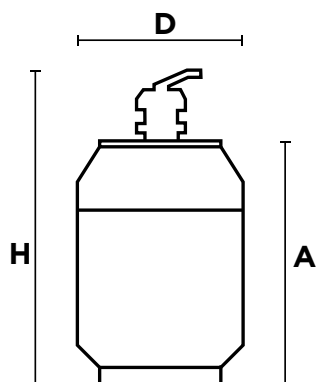
## MIURA TOP



### INFORMAZIONI TECNICHE

- Pressione massima d'utilizzo 2 Bar
- Tubazione interne da Ø 50 mm
- Valvola 6 vie con manometro
- Corpo in polietilene
- Valvola per scarico rapido

CODICE	MODELLO	CONNESSIONI in/out	VALVOLA SELETRICE	PORTATA m <sup>3</sup> /h (V=50m/h)	SACCHI SABBIA 0,4/0,8 25kg	SACCHI GHIAIA 1,0/2,0 25kg	PREZZO (€)
1000375	Filtro Miura 500 TOP	50 (1" 1/2)	1" 1/2	10	8	2	
1000376	Filtro Miura 650 TOP	50 (1" 1/2)	1" 1/2	15	16	4	



MODELLO	A (mm)	H (mm)	D (mm)
Miura 500 TOP	360	820	800
Miura 650 TOP	380	920	900



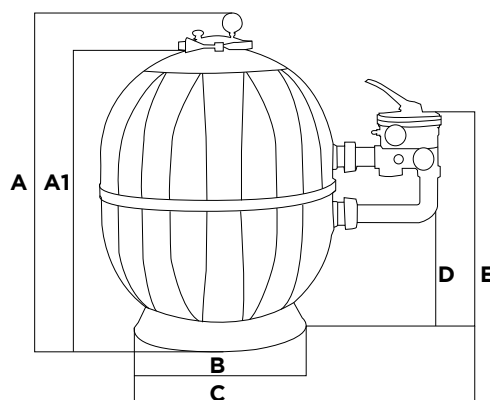
## TRL



I filtri a sabbia sono semplici, efficaci e richiedono pochissima attenzione. L'acqua della piscina viene convogliata attraverso un recipiente a pressione riempito di sabbia. La sabbia intrappola particelle grandi e piccole, ma non tutti i filtri a sabbia sono progettati allo stesso modo. TRL sono costruiti con tecnologia all'avanguardia, polipropilene 100% alimentare completamente iniettato, garantendo la massima affidabilità e prestazioni. Entrambi i filtri sono disponibili in una configurazione di filtrazione standard. Una tecnologia brevettata per raggiungere un livello di filtrazione molto fine, quattro volte migliore rispetto a un filtro a sabbia convenzionale. Di conseguenza, l'acqua è di qualità cristallina. Si avvicina alla qualità del filtro DE con la funzionalità del filtro a sabbia. Il segreto è un componente all'interno del filtro, un tubo poroso attraverso il quale deve passare l'acqua prima di rientrare nella piscina. Crea una barriera finale alle piccole particelle, comprese le particelle di polvere più fini, alghe e pollini.

- Manutenzione senza attrezzi con morsetto bloccato da viti a farfalla e dadi
- 5 anni di garanzia sulla scocca

CODICE	MODELLO	CONNESSIONI in/out	VALVOLA SELETRICE	PORTATA m <sup>3</sup> /h (V=50m/h)	SACCHI SABBIA 0,4/0,8 25kg	SACCHI GHIAIA 1,0/2,0 25kg	PREZZO (€)
1002980	Filtro TRL 500	50 (1" 1/2)	1" 1/2	10	3	1	
1002981	Filtro TRL 600	63 (2")	1" 1/2	14	4	2	
1002982	Filtro TRL 800	63 (2")	2"	24	8	4	



MODELLO	A (mm)	B (mm)	C (mm)	D (mm)	E (mm)
TRL 500	795	Ø530	730	28	431
TRL 600	830	Ø620	820	300	449
TRL 800	1010	Ø790	1102	349	579



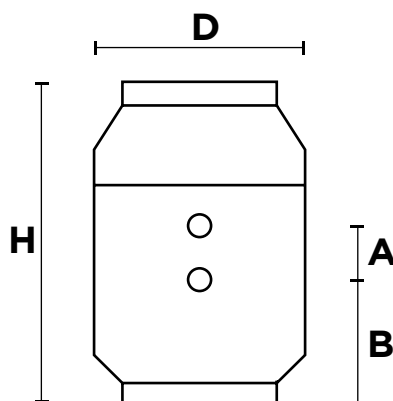
## MIURA



### DATI TECNICI

- Ampia copertura trasparente, diametro 250 mm, con sfiato aria
- Realizzato tramite fibra di vetro laminata
- Viene fornito con una valvola da 1"1/2 o 2" (non montata, consegnata in un pacco separato) e raccordi ad avvitare
- Manometro da montare su valvola.
- Diametro interno del tubo, 50 o 63 mm
- Filtro sullo scarico inferiore, può essere svitato dall'esterno
- È possibile montare un portagomma per tubo flessibile da 38 mm sullo scarico inferiore per consentire il collegamento con un tubo di drenaggio
- Lateralì a barra, collettore a 6 diramazioni, con sfiato automatico
- Facile da montare, semplice da mantenere

CODICE	MODELLO	CONNESSIONI in/out	VALVOLA SELETRICE	PORTATA m <sup>3</sup> /h (V=50m/h)	SACCHI SABBIA 0,4/0,8 25kg	SACCHI GHIAIA 1,0/2,0 25kg	PREZZO (€)
1000390	Filtro Miura 500	50 (1" 1/2)	1" 1/2	10	2	1	
1000391	Filtro Miura 650	50 (1" 1/2)	1" 1/2	15	4	1	
1000392	Filtro Miura 760	63 (2")	2"	22	8	2	
1000393	Filtro Miura 950	63 (2")	2"	30	9	3	
OPTIONAL							
1000380	Tappo trasparente + O-ring						



MODELLO	A (mm)	B (mm)	H (mm)	D (mm)
Miura 450	410	290	700	450
Miura 500	420	300	800	500
Miura 650	440	320	900	650
Miura 760	560	360	1030	760
Miura 950	580	380	1080	950



1000380

OPTIONAL PER  
FILTRO MIURA





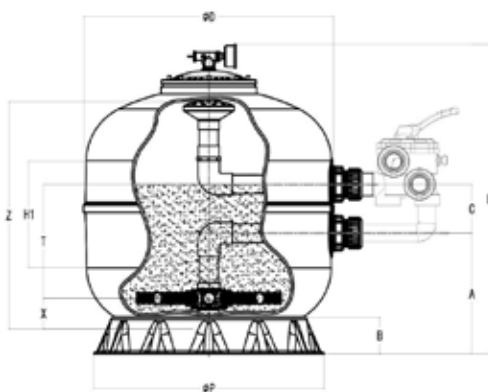
# CALIFORNIA



## DATI TECNICI

- Filtro a sabbia in vetroresina laminato
- Coperchio con flangia a bulloni.
- Manometro
- Sfiato
- Tappo di scarico
- Distribuzione a candlette
- Pressione di esercizio : 2,5 Bar
- Valvola selettiva inclusa
- Made in Italy

CODICE	MODELLO	CONNESSIONI in/out	VALVOLA SELETTIVICE	PORTATA m <sup>3</sup> /h (V=50m/h)	SACCHI SABBIA 0,4/0,8 25kg	SACCHI GHIAIA 1,0/2,0 25kg	PREZZO (€)
1002099	CALIFORNIA 400	50 (1" 1/2)	1" 1/2	6,3	1	1	
1002107	CALIFORNIA 500	50 (1" 1/2)	1" 1/2	12,5	2	1	
1002108	CALIFORNIA 650	50 (1" 1/2)	1" 1/2	16,6	4	2	
1002109	CALIFORNIA 760	63 (2")	2"	22,1	5	2	
1002110	CALIFORNIA 800	63 (2")	2"	25,2	10	3	
1002111	CALIFORNIA 950	63 (2")	2"	33,3	15	4	
OPTIONAL							
1000380	Tappo di trasparente + O-ring						



MODELLO	H (mm)	D (mm)	C (mm)	A (mm)	ØP (mm)
CALIFORNIA 400	650	Ø400	125	225	390
CALIFORNIA 500	710	Ø500	125	280	390
CALIFORNIA 650	780	Ø650	125	310	565
CALIFORNIA 760	785	Ø760	125	310	565
CALIFORNIA 800	790	Ø800	220	380	565
CALIFORNIA 950	1100	Ø950	220	430	790



1000380

OPTIONAL PER  
FILTRO CALIFORNIA



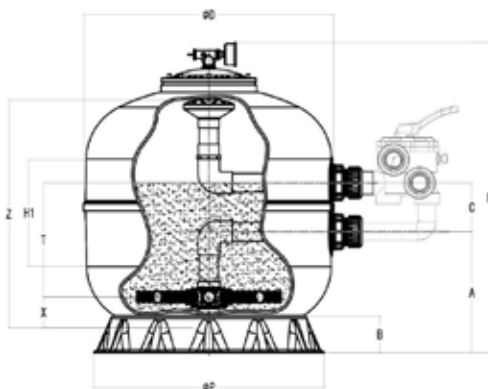
## CALIFORNIA HF



### DATI TECNICI

- Filtro a sabbia in vetroresina laminato
- Coperchio con flangia a bulloni.
- Manometro
- Sfiato
- Tappo di scarico
- Distribuzione a candlette
- Pressione di esercizio : 2,5 Bar
- Valvola selettiva inclusa
- Made in Italy

CODICE	MODELLO	CONNESSIONI in/out	VALVOLA SELETTIVA	PORTATA m <sup>3</sup> /h (V=50m/h)	SACCHI SABBIA 0,4/0,8 25kg	SACCHI GHIAIA 1,0/2,0 25kg	PREZZO (€)
1017000	CALIFORNIA 500	50 (1" 1/2)	1" 1/2	12,5	2	1	
1017001	CALIFORNIA 650	50 (1" 1/2)	1" 1/2	17	4	2	
1017002	CALIFORNIA 760	63 (2")	2"	23	5	2	
1017003	CALIFORNIA 950	63 (2")	2"	34	15	4	



MODELLO	H (mm)	D (mm)	C (mm)	A (mm)	ØP (mm)
CALIFORNIA 500	710	Ø500	125	280	390
CALIFORNIA 650	780	Ø650	125	310	565
CALIFORNIA 760	785	Ø760	125	310	565
CALIFORNIA 950	1100	Ø950	220	430	790



## MIURA UNI-MIURA UNI XL INFORMAZIONI TECNICHE

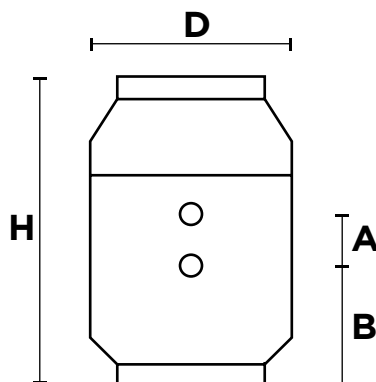


- Filtro manuale multistrato ad alta efficienza
- Filtro laminato realizzato in fibra di vetro rinforzata
- Coperchio superiore con manometro e valvola di sfiato integrata
- Raccordi valvola 1"1/2, 2" o 2"1/2 preassemblati ad incollaggio
- Tubazioni interne 50 o 63 mm
- Collettore inferiore con diffusori
- Raccordo di scarico diametro 50 mm
- Valvola 6 vie diametro 1"1/2, 2" o 2"1/2 montata lateralmente
- Massima pressione ammissibile 1,6 bar

Conforme alla norma di riferimento UNI 10637

CODICE	MODELLO	CONNESSIONI in/out	VALVOLA SELETRICE	PORTATA m <sup>3</sup> /h (V=35m/h)	PORTATA m <sup>3</sup> /h (V=40m/h)	PORTATA m <sup>3</sup> /h (V=50m/h)	SACCHI SABBIA 0,4/0,8 25kg	SACCHI GHIAIA 1,0/2,0 25kg	PREZZO (€)
1000370	Filtro Miura 650 UNI	50 (1" 1/2)	1" 1/2	10,5	12	15	8	2	
1000371	Filtro Miura 760 UNI	63 (2")	2"	15,4	17,6	22	16	4	
OPTIONAL									
1000380	Tappo trasparente + O-ring								

CODICE	MODELLO	CONNESSIONI in/out	VALVOLA SELETRICE	PORTATA m <sup>3</sup> /h (V=50m/h)	SACCHI SABBIA 0,4/0,8 25kg	SACCHI GHIAIA 1,0/2,0 25kg	PREZZO (€)
1017300	Filtro Miura XL 650 UNI	50 (1" 1/2)	1" 1/2	10,5	8	2	
1017301	Filtro Miura XL 760 UNI	63 (2")	2"	15,4	16	4	
1017302	Filtro Miura XL 950 UNI	63 (2")	2"	21	16	4	



MODELLO	A (mm)	B (mm)	H (mm)	D (mm)
Miura 650 UNI	450	125	1070	
Miura 760 UNI	500	140	1200	
Miura 950 UNI	500	140	1200	



1000380

OPTIONAL PER  
FILTRO MIURA UNI



MIURA UNI XL  
coperchio maggiorato  
Ø48 cm



# ALASKA UNI

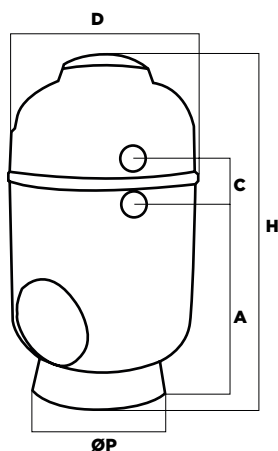


## INFORMAZIONI TECNICHE

- Filtri a sabbia quarzifera per utilizzo in impianti di filtrazione associati a piscine ad uso pubblico o privato, costruiti in fibra di vetro e resina di poliestere
- Collettore interno a bracci
- Boccaporto d'ispezione Ø 290 mm
- Scarico acqua per spurgo 1"
- Valvola selettoria compresa 1 1/2 " per i 650 2" per 800, 950 e 1000

Conforme alla norma di riferimento UNI 10637

CODICE	MODELLO	CONNESSIONI in/out	VALVOLA SELETRICE	PORTATA m3/h (V=35m/h)	PORTATA m3/h (V=40m/h)	PORTATA m3/h (V=50m/h)	SACCHI SABBIA 0,4/0,8 25kg	SACCHI GHIAIA 1,0/2,0 25kg	PREZZO
1004800	ALASKA 650	50 (1" 1/2)	1" 1/2	11.6	13.2	16.5	9	3	
1004801	ALASKA 800	63 (2")	2"	17.8	20.1	25.2	14	4	
1004802	ALASKA 950	63 (2")	2"	23.3	26.6	33.3	16	5	
1004807	ALASKA PLUS 1000	63 (2")	2"	27.5	31.4	39.2	26	7	



MODELLO	H (mm)	D (mm)	C (mm)	A (mm)	ØP (mm)
ALASKA 650	1230	Ø650	230	900	485
ALASKA 800	1210	Ø800	230	900	620
ALASKA 950	1252	Ø950	230	900	700
ALASKA 1000	1570	Ø1000	230	900	850





## QUAD D.E.



I filtri a farina fossile (DE) sono sempre stati riconosciuti per fornire l'acqua della piscina più pulita e limpida possibile. E i filtri a cartuccia sono popolari per la loro praticità e per le loro caratteristiche di facile pulizia.

Il filtro Quad D.E.<sup>®</sup> è dotato di quattro filtri D.E. facilmente accessibili e rimovibili.

Quando l'acqua passa attraverso le cartucce, le impurità microscopiche come sporco, alghe e alcune forme di batteri vengono filtrate, dandoti acqua che brilla davvero. Il design a quattro cartucce aumenta notevolmente la superficie interna del filtro, il che significa una maggiore capacità di pulizia per ciclo.

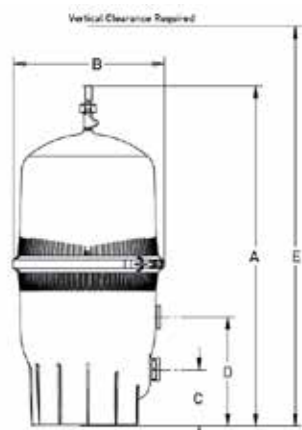
La pulizia non potrebbe essere più semplice: hai tre opzioni...controlavaggio e ricarica come un tradizionale D.E. filtrare, rimuovere e risciacquare le cartucce, o semplicemente rimuovere il coperchio, lasciare le cartucce in posizione, aprire il tappo di scarico e risciacquare.

- Quattro cartucce di grande capacità forniscono la massima superficie filtrante per una maggiore capacità di cattura dello sporco e periodi più lunghi tra le pulizie
- L'esclusivo percorso del flusso interno garantisce una filtrazione ottimale ed efficienza di controlavaggio
- Elementi della cartuccia facilmente rimovibili per semplificare la manutenzione e risparmiare tempo
- Resistente agli agenti chimici, rinforzato con fibra di vetro, serbatoio in polipropilene per una resistenza eccezionale
- Garanzia di 2 anni

CODICE	MODELLO	AREA FILTRANTE (m <sup>2</sup> )	PORTATA (m <sup>3</sup> /h) (V=1,40m/h)	MASSIMA PRESS. (BAR)	CONNESSIONI	MASSIMA TEMP. (C°)	PREZZO (€)
1002950	Filtro Quad D.E. (senza valvola selettiva)	5,60	20,40	3,50	2"	35	
1002960	Valvola Selettiva Quad D.E.						

### CARTUCCE DI RICAMBIO

CODICE	MODELLO	PREZZO (€)
1002970	Cartuccia Quad D.E.	



MODELLO	H (mm)	D (mm)	C (mm)	A (mm)	ØP (mm)
Quad D.E.	1092	546	203	394	1575

Il filtro a cartuccia FREE- FLOW offre tutto ciò che si può desiderare in un filtro.

Questo nuovo design è quasi il 50% più efficiente di qualsiasi altro filtro a cartuccia singola sul mercato, allo stesso tempo, esso offre prestazioni della cartuccia al top della gamma per mantenere la tua piscina limpida.

La pulizia è un gioco da ragazzi: il suo anello di connessione rapida rende la manutenzione estremamente facile: basta aprire la parte superiore, rimuovere la cartuccia, lavarla e FREE-FLOW è pronto per ripartire.

FREE- FLOW ha un'esclusiva porta di ingresso laterale per ottimizzare il flusso e l'efficienza energetica e all'interno abbiamo massimizzato la consistenza della superficie della cartuccia per bloccare e intrappolare particelle fino a 20 micron. Inoltre, il suo serbatoio durevole e rinforzato con fibra di vetro garantisce una durata eccezionalmente lunga.

- Efficienza idraulica impareggiabile: quasi il 50% in più di efficienza energetica rispetto ad altri filtri a cartuccia singola
- La cartuccia è facile da rimuovere e risciacquare
- Il raccordo ad innesto rapido con guarnizione diamantata assicura una facile installazione e manutenzione
- La base e il serbatoio in un unico pezzo sono costruiti in polipropilene rinforzato con fibra di vetro per resistenza e sostanze chimiche resistenza
- La valvola di sfiato dell'aria manuale ad alto flusso e lo sfiato interno continuo dell'aria lavorano insieme per mantenere una filtrazione ottimale efficienza in ogni momento
- Tappo di scarico da 1" ½ e lavaggio per un rapido e conveniente manutenzione e svernamento
- L'innovativo anello di bloccaggio richiede solo una facile metà di un rivoluzione per una tenuta sicura e a prova di perdite
- Senza valvola selettiva
- Base e corpo in un unico pezzo progettati per il massimo durabilità.
- Garanzia di 2 anni

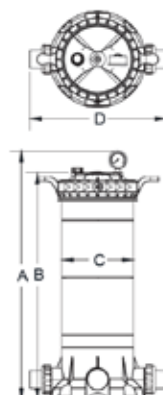
## FREE-FLOW



CODICE	MODELLO	AREA FILTRANTE (m <sup>2</sup> )	PORTATA (m <sup>3</sup> /h) (V=2,40m/h)	MASSIMA PRESS. (BAR)	CONNESSIONI	MASSIMA TEMP. (C°)	PREZZO (€)
1002350	Freeflow - 100	9,30	22,30	3,50	50/60mm ID2" OD 2 1/2"	40	
1002351	Freeflow - 150	14,00	36,60	3,50	50/60mm ID2" OD 2 1/2"	40	

### CARTUCCE DI RICAMBIO

CODICE	MODELLO	PREZZO (€)
1002360	Cartuccia Freeflow - 100	
1002361	Cartuccia Freeflow - 150	



MODELLO	A (mm)	B (mm)	C (mm)	D (mm)
Freeflow - 100	782	713	225	381
Freeflow - 150	962	893	225	381

## GL 25-50-100

Filtro a cartuccia singola per piscine domestiche con acqua dolce o salata. Corpo cilindrico in polipropilene con chiusura a ghiera per facilitare la manutenzione del filtro interno.

Manometro e valvola di spurgo incluso nel coperchio del kit. La cartuccia filtrante viene fornita insieme al filtro.



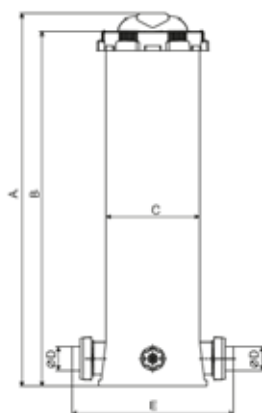
### CARATTERISTICHE TECNICHE:

- Cartuccia singola con capacità filtrante < 50 micron
- Raccordi ad incollaggio da 50mm / 1"1/2
- Pressione Max. di esercizio: 3 Bar
- Temperatura Max di esercizio 40° C
- Valvola di scarico laterale 1/2"
- Senza valvola selettiva

CODICE	MODELLO	AREA FILTRANTE (m <sup>2</sup> )	PORTATA (m <sup>3</sup> /h) (V=1,00m/h)	MASSIMA PRESS. (BAR)	CONNESSIONI	MASSIMA TEMP. (C°)	PREZZO (€)
1002560	GL 25	2,3	4,6	3	50mm	40	
1002561	GL 50	4,7	9,4	3	50mm	40	
1002562	GL 100	9,3	18,6	3	50mm	40	

### CARTUCCE DI RICAMBIO

CODICE	MODELLO	PREZZO (€)
1002570	cartuccia GL 25	
1002571	cartuccia GL50	
1002572	cartuccia GL 100	



MODELLO	A (mm)	B (mm)	C (mm)	D (mm)	E (mm)
GL 25	428	383	235	1"1/2	402
GL 50	677	632	235	1"1/2	402
GL 100	930	885	235	1"1/2	402

Filtro a cartuccia multipla per piscine domestiche con acqua dolce o salata. Corpo cilindrico in polipropilene con chiusura a ghiera per facilitare la manutenzione del filtro interno.

Manometro e valvola di spurgo incluso nel coperchio del kit.

La cartuccia filtrante viene fornita insieme al filtro.

### GL 320-420



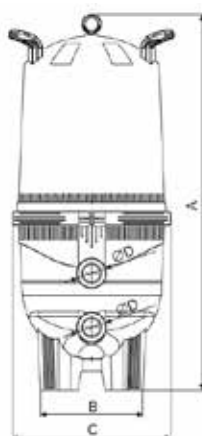
#### CARATTERISTICHE TECNICHE:

- Cartuccia multipla con capacità filtrante < 50 micron
- Raccordi ad incollaggio da 63 mm/ 2"
- Pressione Max. di esercizio: 3 Bar
- Temperatura Max di esercizio 40° C
- Valvola di scarico laterale 1/2"
- Valvola selettiva da 2"

CODICE	MODELLO	AREA FILTRANTE (m2)	PORTATA (m3/h) (V=2,00m/h)	MASSIMA PRESS. (BAR)	CONNESSIONI	MASSIMA TEMP. (C°)	PREZZO (€)
1002563	GL 320	29,7	29,7	3	63 mm	40	
1002564	GL 420	39	39	3	63 mm	40	

#### CARTUCCE DI RICAMBIO

CODICE	MODELLO	PREZZO (€)
1002573	cartuccia GL 320	
1002574+	cartuccia GL 420	



MODELLO	A (mm)	B (mm)	C (mm)	D (mm)
GL 320	1070	430	616	2"
GL 420	1220	430	616	2"

## VALVOLE E MANOMETRI



CODICE	DESCRIZIONE	PREZZO (€)
VALVOLE 6 VIE PER FILTRI A SABBIA COMPATIBILI CON FILTRO: URUS SIDE/TRL		
1002114	Valvola SIDE 1"1/2 F.	
1002115	Valvola SIDE 2" F.	
1002137	Valvola NERA 1 " 1/2 F. GL	
1002140	Valvola NERA 1 " 1/2 TRL TOP	
1002141	Valvola NERA 1 " 1/2 TRL SIDE	
1002143	Valvola NERA 1 " 1/2 MIURA TOP	
VALVOLE FILETTATE		
1002120	Valvola bianca PRAHER - Attacchi filettati 1"1/2 F.	
1002121	Valvola bianca PRAHER - Attacchi filettati 2" F.	
1002122	Valvola bianca PRAHER - Attacchi filettati 3" F.	
MANOMETRO		
1002123	Manometro 0-2,5 bar, Filettato M. 1/4"	

## VETRO BIANCO FILTRANTE ADVANCED



Il vetro bianco Blulab è composto da vetro puro, creato per un migliore lavaggio del filtro e quindi della filtrazione dell'acqua. La grammatura del nostro vetro è 0,6 mm / 1,2 mm migliora la filtrazione di circa un terzo del normale vetro filtrante.

CODICE	DESCRIZIONE	FORMATO	PREZZO (€)
1002270	Vetro filtrante Banco Advanced tipo 0,6/1,2	Al sacco da 25Kg	

## VETRO FILTRANTE



CODICE	DESCRIZIONE	FORMATO	PREZZO (€)
1002207	Vetro filtrante tipo 0,4/0,8	Al sacco da 25Kg	
1002208	Vetro filtrante tipo 1,00/2,00	Al sacco da 25Kg	

### SACCHI DI SABBIA E ANTRACITE



CODICE	DESCRIZIONE	FORMATO	PREZZO (€)
<b>SABBIA</b>			
1002201	Sabbia quarzo 0.4/0.8	Al sacco da 25Kg	
1002202	Sabbia quarzo 0.4/0.8	Bancale 63 sacchi, 1575Kg	
<b>GRANIGLIA</b>			
1002203	Graniglia tipo 1,00/2,00	Al sacco da 25Kg	
1002213	Graniglia tipo 1,00/2,00	Bancale 63 sacchi, 1575Kg	
1002204	Graniglia 3,00/5,00	Al sacco d 25 kg	
<b>ANTRACITE</b>			
1002206	Antracite filtrante 0,6/1,2	Al sacco da 25Kg	

### DIATOMEE

CODICE	DESCRIZIONE	FORMATO	PREZZO (€)
1002209	Diatomee	Al sacco da 25Kg	

### SACCHI DI SALE PER ELETTROLISI



Sale raffinato, ricristallizzato di ebollizione, ad alta solubilità (100%) privo di residui e minerali estranei, ideale per impianti ad elettrolisi.

Il nostro sale marino POSEIDON, conforme alla normativa EN 16401 Qualità A, puro al 99,8%, è specifico per piscine con sistema di disinfezione a elettrolisi.

Il sale marino Poseidon è bianco e cristallino, totalmente naturale e grazie all'alta solubilità e alla massima purezza si scioglie rapidamente e senza lasciare residui.

La velocità di dissoluzione del sale marino è superiore a quella delle compresse garantendo un vantaggio per chi mette in funzione il dispositivo, perché fa risparmiare tempo nella realizzazione.

CODICE	DESCRIZIONE	FORMATO	PREZZO (€)
1002210	Sale speciale fino	Al sacco da 25Kg	
1002211	Sale speciale granulare	Al sacco da 25Kg	
1000300	Sale Poseidon	25 kg	



# 2.3

QUADRI ELETTRICI



## QUADRO POOL CONTROL PISCINA A SKIMMER



### COMPOSIZIONE:

- Cassetta stagna 12 moduli grado di protezione IP 65
- Interruttore differenziale di linea bipolare sensibilità 0,03 A 25 A
- Salvamotore protezione pompa regolabile
- Teleruttore di potenza bipolare per pompa
- Selettore Man 0 Aut scelta funzionamento pompa
- Timer a cavalieri imperdibili con riserva di carica per programma cicli di filtrazione
- Interruttore automatico 16 A per inserzione fari max 4 x 300W
- Componenti Hager e Schneider elettrico
- Quadro certificato

### QUADRO ELETTRICO 1 POMPA + SALVAMOTORE + COMANDO FARI

CODICE	DESCRIZIONE	PREZZO (€)
MONOFASE		
1003606	Q.E. Skimmer 1 pompa 0,5-1 hp Monofase	
1003602	Q.E. Skimmer 1 pompa 1,5-2 hp Monofase	
1003604	Q.E. Skimmer 1 pompa 2,1-3 hp Monofase	
TRIFASE		
1003607	Q.E. Skimmer 1 pompa 0,75-1 hp Trifase	
1003605	Q.E. Skimmer 1 pompa 1,3-1,5 hp Trifase	
1003601	Q.E. Skimmer 1 pompa 2-3 hp Trifase	
1003603	Q.E. Skimmer 1 pompa 3,5-4,5 hp Trifase	



### COMPOSIZIONE:

- Cassetta stagna 18 moduli grado di protezione IP 65
- Interruttore differenziale di linea bipolare sensibilità 0,03 A 25 A
- N.2 Salvamotori protezione pompe regolabili
- N.2 Teleruttori di potenza bipolari per pompe
- N.2 Selettori Man 0 Aut scelta funzionamento pompe
- Timer a cavalieri imperdibili con riserva di carica per programma cicli di filtrazione
- Interruttore automatico 16 A per inserzione fari max 4 x 300W
- Componenti Hager e Schneider elettrico
- Quadro certificato

### QUADRO ELETTRICO 2 POMPE + SALVAMOTORE + COMANDO FARI

CODICE	DESCRIZIONE	PREZZO (€)
MONOFASE		
1003610	Q.E. Skimmer 2 pompe 0,75-1 hp Monofase	
1003612	Q.E. Skimmer 2 pompe 1,3-2 hp Monofase	
1003614	Q.E. Skimmer 2 pompe 2,1-3 hp Monofase	
TRIFASE		
1003616	Q.E. Skimmer 2 pompe 0,75-1 hp Trifase	
1003615	Q.E. Skimmer 2 pompe 1,3-1,5 hp Trifase	
1003611	Q.E. Skimmer 2 pompe 2-3 hp Trifase	
1003613	Q.E. Skimmer 2 pompe 3,5-4,5 hp Trifase	

### COMPOSIZIONE:

- Cassetta stagna 36 moduli grado di protezione IP 65
- Interruttore differenziale di linea bipolare sensibilità 0,03 A 25 A - 40 A
- N.3 Salvamotori protezione pompe regolabili
- N.3 Teleruttori di potenza bipolari per pompe
- N.3 Selettori Man 0 Aut scelta funzionamento pompe
- Timer a cavalieri imperdibili con riserva di carica per programma cicli di filtrazione
- Interruttore automatico 16 A per inserzione fari max 4 x 300W
- Componenti Hager e Schneider elettrico
- Quadro certificato



### QUADRO ELETTRICO 3 POMPE + SALVAMOTORE + COMANDO FARI

CODICE	DESCRIZIONE	PREZZO (€)
MONOFASE		
1003620	Q.E. Skimmer 3 pompe 0,75-1 hp Monofase	
1003622	Q.E. Skimmer 3 pompe 1,3-2 hp Monofase	
1003624	Q.E. Skimmer 3 pompe 2,1-3 hp Monofase	
TRIFASE		
1003626	Q.E. Skimmer 3 pompe 0,75-1 hp Trifase	
1003625	Q.E. Skimmer 3 pompe 1,3-1,5 hp Trifase	
1003621	Q.E. Skimmer 3 pompe 2-3 hp Trifase	
1003623	Q.E. Skimmer 3 pompe 3,5-4,5 hp Trifase	

## QUADRO POOL CONTROL PISCINA A SFIORO



### COMPOSIZIONE:

- Cassetta stagna 24 moduli grado di protezione IP 65
- Interruttore differenziale di linea bipolare sensibilità 0,03 A 25 A
- N.1 Salvamotore protezione pompa regolabile
- N.1 Teleruttore di potenza bipolare per pompa
- N.2 Selettori Man 0 Aut scelta funzionamento pompe e reintegro
- Timer a cavalieri imperdibili con riserva di carica per programma cicli di filtrazione
- Interruttore automatico 16 A per inserzione fari max 4 x 300W
- Trasformatore 220/24V per ausiliari bassa tensione e gestione livelli
- Fusibili di protezione circuito ausiliario
- Gestione livelli a galleggianti (1, 2 o 3)
- Comando elettrovalvola reintegro a 24 Vac
- Morsettiera di collegamento galleggianti
- Quadro certificato

### QUADRO ELETTRICO 1 POMPA + SALVAVITA + SALVAMOTORE + COMANDO FARI

CODICE	DESCRIZIONE	PREZZO (€)
MONOFASE		
1003630	Q.E. Sfiore 1 pompa 0,75-1 hp Monofase	
1003632	Q.E. Sfiore 1 pompa 1,3-2 hp Monofase	
1003634	Q.E. Sfiore 1 pompa 2,1-3 hp Monofase	
TRIFASE		
1003635	Q.E. Sfiore 1 pompa 0,75-1 hp Trifase	
1003636	Q.E. Sfiore 1 pompa 1,3-1,5 hp Trifase	
1003631	Q.E. Sfiore 1 pompa 2-3 hp Trifase	
1003633	Q.E. Sfiore 1 pompa 3,5-4,5 hp Trifase	



### COMPOSIZIONE:

- Cassetta stagna 24 moduli grado di protezione IP 65
- Interruttore differenziale di linea bipolare sensibilità 0,03 A 25 A
- N.2 Salvamotori protezione pompe regolabili
- N.2 Teleruttori di potenza bipolari per pompe
- N.3 Selettori Man 0 Aut scelta funzionamento pompe e reintegro
- Timer a cavalieri imperdibili con riserva di carica per programma cicli di filtrazione
- Interruttore automatico 16 A per inserzione fari max 4 x 300W
- Trasformatore 220/24V per ausiliari bassa tensione e gestione livelli
- Fusibili di protezione circuito ausiliario
- Gestione livelli a galleggianti (1, 2 o 3)
- Comando elettrovalvola reintegro a 24 Vac
- Morsettiera di collegamento galleggianti
- Quadro certificato

### QUADRO ELETTRICO 2 POMPE + SALVAVITA + SALVAMOTORE + COMANDO FARI

CODICE	DESCRIZIONE	PREZZO (€)
MONOFASE		
1003640	Q.E. Sfiore 2 pompe 0,75-1 hp Monofase	
1003642	Q.E. Sfiore 2 pompe 1,3-2 hp Monofase	
1003644	Q.E. Sfiore 2 pompe 2,1-3 hp Monofase	
TRIFASE		
1003645	Q.E. Sfiore 2 pompe 0,75-1 hp Trifase	
1003646	Q.E. Sfiore 2 pompe 1,3-1,5 hp Trifase	
1003641	Q.E. Sfiore 2 pompe 2-3 hp Trifase	
1003643	Q.E. Sfiore 2 pompe 3,5-4,5 hp Trifase	

### COMPOSIZIONE:

- Cassetta stagna 54 moduli grado di protezione IP 65
- Interruttore differenziale di linea bipolare sensibilità 0,03 A 25 A - 40 A
- N.3 Salvamotori protezione pompe regolabili
- N.3 Teleruttori di potenza bipolari per pompe
- N.4 Selettori Man 0 Aut scelta funzionamento pompe e reintegro
- Timer a cavalieri imperdibili con riserva di carica per programma cicli di filtrazione
- Interruttore automatico 16 A per inserzione fari max 4 x 300W
- Trasformatore 220/24V per ausiliari bassa tensione e gestione livelli
- Fusibili di protezione circuito ausiliario
- Gestione livelli a galleggianti (1, 2 o 3)
- Comando elettrovalvola reintegro a 24 Vac
- Morsettiera di collegamento galleggianti
- Quadro certificato



### QUADRO ELETTRICO 3 POMPE + SALVAVITA + SALVAMOTORE + COMANDO FARI

CODICE	DESCRIZIONE	PREZZO (€)
MONOFASE		
1003650	Q.E. Sfiore 3 pompe 0,75-1 hp Monofase	
1003652	Q.E. Sfiore 3 pompe 1,3-2 hp Monofase	
1003654	Q.E. Sfiore 3 pompe 2,1-3 hp Monofase	
TRIFASE		
1003655	Q.E. Sfiore 3 pompe 0,75-1 hp Trifase	
1003656	Q.E. Sfiore 3 pompe 1,3-1,5 hp Trifase	
1003651	Q.E. Sfiore 3 pompe 2-3 hp Trifase	
1003653	Q.E. Sfiore 3 pompe 3,5-4,5 hp Trifase	

## QUADRO DI COMANDO CON TRASDUTTORE PNEUMATICO



### COMPOSIZIONE:

- Cassetta stagna 8 moduli grado di protezione IP 65
- Salvamotore protezione pompa regolabile
- Teleruttore di potenza quadripolare per pompa
- Selettore Man 0 Aut scelta funzionamento pompa
- N.1 Trasduttore pneumatico in cassetta stagna IP56 per comando pompa idromassaggio/soffiante/ncc
- Morsettiera collegamento linea alimentazione quadro elettrico
- Quadro certificato
- Pulsante pneumatico non compreso

### QUADRO ELETTRICO DI COMANDO CON TRASDUTTORE PNEUMATICO PER 1 APPARECCHIO

CODICE MONOFASE / TRIFASE	DESCRIZIONE	PREZZO (€)
1003707	Q.E. di comando con trasduttore pneumatico 1 apparecchio Monofase 0,5 hp / Trifase 1,1 - 1,5 hp	
1003700	Q.E. di comando con trasduttore pneumatico 1 apparecchio Monofase 0,75 - 1,0 hp / Trifase 2,0 - 3,0 hp	
1003702	Q.E. di comando con trasduttore pneumatico 1 apparecchio Monofase 1,3 - 2,0 hp / Trifase 3,5 - 4,5 hp	
1003704	Q.E. di comando con trasduttore pneumatico 1 apparecchio Monofase 2,1 - 3,0 hp / Trifase 4,6 - 5,5 hp	
1003706	Q.E. di comando con trasduttore pneumatico 1 apparecchio Monofase 4,0 hp	
1003730	Trasduttore Pneumatico stabile nudo	
1003731	Trasduttore stabile in cassetta	

## QUADRO DI COMANDO CON TRASDUTTORE PIEZOELETTRICO



### COMPOSIZIONE:

- Cassetta stagna 6-8-12 moduli grado di protezione IP 65
- Salvamotore protezione pompa regolabile
- Teleruttore di potenza quadripolare per pompa
- Selettore Man 0 Aut scelta funzionamento pompa
- N.1 Trasduttore piezoelettrico in cassetta stagna IP56 per comando pompa idromassaggio/soffiante/ncc
- Morsettiera collegamento linea alimentazione quadro elettrico
- Quadro certificato
- Pulsante piezoelettrico e pneumatico non compresi

### QUADRO ELETTRICO DI COMANDO CON PIEZOELETTRICO

CODICE	DESCRIZIONE	PREZZO (€)
MONOFASE		
1003710	Quadro di comando interfacciabile con cassetta pulsante piezoelettrico cod. 1003720 Monofase 1,5 - 2,0 hp	
1003725	Quadro di comando temporizzato interfacciabile con cassetta pulsante piezoelettrico cod. 1003720 Monofase 1,5 - 2,0 hp	
1003712	Quadro di comando interfacciabile con cassetta pulsante piezoelettrico cod. 1003720 Monofase 3,0 hp	
1003726	Quadro di comando temporizzato interfacciabile con cassetta pulsante piezoelettrico cod. 1003720 Monofase 3,0 hp	
TRIFASE		
1003717	Quadro di comando interfacciabile con cassetta pulsante piezoelettrico cod. 1003720 Trifase 1,5 hp	
1003728	Quadro di comando temporizzato interfacciabile con cassetta pulsante piezoelettrico cod. 1003720 Trifase 1,5 hp	

1003714	Quadro di comando interfacciabile con cassetta pulsante piezoelettrico cod. 1003720 Trifase 2,0 - 3,0 hp
1003727	Quadro di comando temporizzato interfacciabile con cassetta pulsante piezoelettrico cod. 1003720 Trifase 2,0 - 3,0 hp
1003718	Quadro di comando interfacciabile con cassetta pulsante piezoelettrico cod. 1003720 Trifase 4,0 hp
1003729	Quadro di comando temporizzato interfacciabile con cassetta pulsante piezoelettrico cod. 1003720 Trifase 4,0 hp
RICAMBI	
1003720	Cassetta pulsante ABS 120x220x300
1002905	Pulsante elettrico a 3-6 V, con anello di fissaggio inox, con retro illuminazione Led

## CENTRALINA REGOLAZIONE LIVELLO PISCINA A SKIMMER



### COMPOSIZIONE

- Cassetta modulare IP 65 con coperchi trasparente 12 moduli
- Trasformatore 220/24 Vac
- Temporizzatore multifunzione per gestione ritardo spegnimento elettrovalvola al raggiungimento del livello
- Selettore Man 0 Aut scelta funzionamento elettrovalvola di reintegro
- Spia verde indicativa carico in corso
- Microgalleggiante da inserire nello skimmer con escursione 1 cm
- Fusibile protezione circuito 24 Vac

CODICE	DESCRIZIONE	PREZZO (€)
1003750	Quadro regolazione livello per piscina a skimmer con microgalleggiante	

## CENTRALINA REGOLAZIONE LIVELLO E GALLEGGIANTI PISCINE SFIORO



### COMPOSIZIONE

- Cassetta stagna in ABS con sportello trasparente grado di protezione IP 65
- Indicazione livelli in vasca di compenso a Led

### CARATTERISTICHE TECNICHE

- Alimentazione 230 V - 50/60 Hz
- Funzionamento con galleggianti a Pera a 3 fili
- Contatto pulito NO/NC per minimo livello
- Alimentazione elettrovalvola di reintegro 24 Vac
- Contatto pulito NO/NC per carico automatico
- Contatto pulito NO/NC per massimo livello
- Ausiliari in bassa tensione 24 Vdc

CODICE	DESCRIZIONE	PREZZO (€)
1003751	Quadro regolazione livello per piscina a sfioro	
1003754	Modulo sonda livello acqua con 3 elettrodi	
1003755	Galleggiate a pera - cavo 10 m	
1003752	Kit 3 Galleggianti a pera - cavo 10m	
1003753	Kit 3 microgalleggianti	
1003756	Microgalleggiante	-

## SCHEDA DI CONTROLLO EASY TIMER



Centralina per la gestione e il controllo di pompe di filtrazione attraverso l'uso dell'app dedicata.

Possibilità di programmazione timer funzionamento della pompa di ricircolo.

Si imposta il timer della pompa di filtrazione tramite l'app dedicata e successivamente, si posiziona il cellulare in adiacenza alla centralina per inviare la nuova configurazione.

Sono adatte per motori 220V monofase fino a 2 hp.

CODICE	DESCRIZIONE	PREZZO (€)
1003780	Centralina di comando 1 apparecchio Monofase 0,5 - 2,0 hp	

### TRASFORMATORE IN CASSETTA STAGNA

#### COMPOSIZIONE

- Cassetta stagna IP 56 in ABS bianco
- Trasformatore di sicurezza con doppio isolamento ad avvolgimenti separati
- Spia presenza tensione sul primario
- Fusibile protezione circuito primario
- Pressacavi in dotazione per linea primario e secondario a seconda del modello

#### CARATTERISTICHE TECNICHE

- Trasformatori monofase di sicurezza
- Potenza da 50 W a 900 W a 55 C°
- Alimentazione: 230 V - 50/60 Hz- Uscite: 12 V a carico e 14 V a vuoto
- Norme applicabili: EN 61558-2-6, EN 60439-1
- Avvolgimenti separati con isolamento rinforzato secondo normativa
- Tensione di prova tra circuito primario e secondario: 5 KV
- Classe di isolamento: B
- Preparati per la classe 1 quindi dotati di morsetto di terra
- Terminali degli avvolgimenti su morsetti



CODICE	DESCRIZIONE	PREZZO (€)
1003760	Tasformatore in cassetta stagna 50W	
1003761	Tasformatore in cassetta stagna 100W	
1003762	Tasformatore in cassetta stagna 200W	

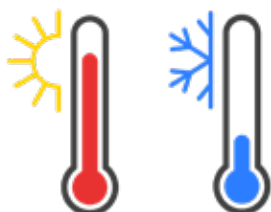


## QUADRO ECOLINK



### FUNZIONI PRINCIPALI

- Controllo temporizzato multi livello della pompa di circolazione
- 4 uscite a 5A per controllo temporizzato accessori complementari, quali fari, pompe di dosaggio, etc.
- Funzione di wintering per svernaggio piscina
- Controllo proiettori RGB con lampade a variazione impulsiva
- Adeguamento proporzionale dei tempi di filtrazione della temperatura rilevata
- Controllo dispositivi di circolazione e dosaggio in funzione del flusso
- Dotazione: sonda di temperatura e flussostato
- Controllo e regolazione livelli in vasca di compenso
- Gestione pompe con funzione di riattivazione per troppo pieno in vasca
- Controllo ed alimentazione diretta elettrovalvola di carico a 24 VCC
- Dotazione: sonda di temperatura, flussostato e sonde di livello



- **ECOLINK** è un Sistema ad architettura modulare per la gestione ed il controllo di una piscina. L'obiettivo è quello di dare all'utente la possibilità di creare un sistema "su misura" che permetta di co-ordinare le operazioni di tutti i dispositivi elettromeccanici che fanno parte della sala tecnica di una piscina, nonché di misurare e controllare i parametri dell'acqua.
- **COMUNICAZIONE INTELLIGENTE:** tutto il Sistema è in comunicazione, i dispositivi della piscina interagiscono e comunicano in funzione delle informazioni acquisite allo scopo di ottenere la migliore qualità dell'acqua e il massimo risparmio energetico.
- **SEMPLICE:** il Sistema è modulare, i componenti possono essere montati in un qualsiasi quadro elettrico standard su barra EN 60715 ed ogni utilizzatore può decidere di comporre la migliore soluzione senza costi superflui.

## QUADRO ELETTRICO PERSONALIZZABILE RICHIEDI INFORMAZIONI





### MODULATORE DI VELOCITÀ

Il Modulatore di velocità Hydro Controller di Blulab riesce, grazie alla sua tecnologia innovativa, a trasformare una pompa a velocità fissa in velocità variabile in un batter d'occhio.

Disponibile nelle versioni Monofase/Monofase e Monofase/Trifase permette agendo sulla sola velocità della pompa di filtrazione, con relativa facilità, un risparmio energetico notevole che impatta positivamente sul portafoglio dei vostri clienti.

L'Hydro Controller è dotato di un tastierino frontale dove procedere al primo avvio e di una connessione wi-fi che permette la gestione completa del dispositivo da remoto.

La gestione da remoto, attraverso portale dedicato, permette al professionista e ai loro clienti di programmare facilmente fino a 4 velocità della pompa (Range 50% - 100%) e fino a 6 fasce di funzionamento giornaliere.



CODICE	DESCRIZIONE	PREZZO (€)
1003741	Hydro Controllor Alimentazione Monofase / Pompa Monofase (fino a 1,50Hp) con controllo Wi-Fi	
1003740	Hydro Controllor Alimentazione Monofase / Pompa Monofase (fino a 2,20Hp) con controllo Wi-Fi	
1003742	Hydro Controllor Alimentazione Monofase / Pompa Trifase (fino a 3,00Hp) con controllo Wi-Fi	



# 2.4

RISCALDAMENTO

## POMPA DI CALORE COMPACT



**modulo wi-fi  
1004406**

- Compressore inverter Comando a 3 pulsanti - facilità di utilizzo
- Struttura ASA con trattamento anti-UV
- WI-FI CONTROL - Supervisione e controllo \*con l'acquisto del prodotto codice 1004406
- Gas ecologico R32 Conforme agli standard ambientali
- Gamma adatta a tutte le stagioni Conforme agli standard FPP
- 

MODALITÀ DI UTILIZZO :

Gamma reversibile caldo, freddo e automatico

**PER IL CORRETTO FUNZIONAMENTO DELLA POMPA DI CALORE, È OBBLIGATORIO L'UTILIZZO DI UNA COPERTURA TERMICA**

CODICE	MODELLO	PREZZI (€)
1004458	Compact E35 INV	
1004459	Compact E55 INV	
1004460	Compact E75 INV	
1004461	Compact E95 INV	
OPTIONAL		
1004406	MODULO WIFI	

	Compact E35 INV	Compact E55 INV	Compact E75 INV	Compact E95 INV
Potenza di riscaldamento Aria a 27°C, Acqua 27°C	1.50 ~ 7.00 kW	1.80 ~ 9.30 kW	2.30 ~ 11.50 kW	2.90 ~ 15.40 kW
Potenza di riscaldamento Aria a 15°C, Acqua 27°C	1.10 ~ 5.40 kW	1.30 ~ 6.60 kW	1.80 ~ 8.60 kW	2.10 ~ 11.50 kW
C.O.P Aria a 27°, Acqua 27°	13.60 ~ 6.50	13.80 ~ 6.40	16.40 ~ 6.50	10.70 ~ 5.70
C.O.P Aria a 15°, Acqua 27°	6.5 ~ 4,30	6,20 - 4,20	6,40 - 4,50	6,30 - 4,40
Potenza max assorbito	2,61 kW	2,61 kW	2,61 kW	2,61 kW
Volume piscina	35 m <sup>3</sup>	55 m <sup>3</sup>	75 m <sup>3</sup>	95 m <sup>3</sup>
Tipo di gas refrigerante	R32	R32	R32	R32
Portata	2.2 m <sup>3</sup> /h	2.7 m <sup>3</sup> /h	3.3 m <sup>3</sup> /h	4.4 m <sup>3</sup> /h
Intensità massima assorbita	C 10 A	C 10 A	C 10 A	C 16 A
Tensione	230V Mono	230V Mono	230V Mono	230V Mono
Sezione del cavo di alimentazione	3G 2.5 mm <sup>2</sup>	3G 2.5 mm <sup>2</sup>	3G 2.5 mm <sup>2</sup>	3G 2.5 mm <sup>2</sup>
Compressore	Rotatif GREE			
Scambiatore	Spirale in titanio			

### POMPA DI CALORE DC FULL INVERTER

- Gamma adatta a tutte le stagioni Conforme agli standard FPP
- Compressore inverter Nuovo controllore digitale :
- tattile, intuitivo e a colori Motore di ventilazione inverter
- Gamma reversibile caldo, freddo e automatico Scheda elettronica full inverter ad alte prestazioni
- Ultra silence control
- WI-FI CONTROL - Supervisione e controllo
- Struttura ASA con trattamento anti-UV
- Gas ecologico R32

#### MODALITÀ DI UTILIZZO :

Gamma reversibile caldo, freddo e automatico

**PER IL CORRETTO FUNZIONAMENTO DELLA POMPA DI CALORE, È OBBLIGATORIO L'UTILIZZO DI UNA COPERTURA TERMICA**



**Controllo touch screen digitale intuitivo**



CODICE	MODELLO	PREZZI (€)
1004463	DC FULL INVERTER 35	
1004464	DC FULL INVERTER 55	
1004465	DC FULL INVERTER 75	
1004466	DC FULL INVERTER 95	
1004467	DC FULL INVERTER 115	

	DCFULL 35	DCFULL 55	DCFULL 75	DCFULL 95	DCFULL 115
Potenza di riscaldamento Aria a 27°C, Acqua 27°C	1.4 ~ 6.8 kW	1.3 ~ 7.93 kW	1.75 ~ 10.90 kW	3.21 ~ 15.81 kW	3.21 ~ 17.05 kW
Potenza di riscaldamento Aria a 15°C, Acqua 27°C	1.1 ~ 5.2 kW	0.96 ~ 6.46 kW	1.52 ~ 8.21 kW	2.3 ~ 12.14 kW	2.07 ~ 15.20 kW
C.O.P Aria a 27°, Acqua 27°	10 ~ 4.5	11.24 ~ 5.79	10.88 ~ 5.56	10.3 ~ 5.22	10.01 ~ 4.82
Potenza max assorbito	3.98 kW	3.98 kW	3.98 kW	3.98 kW	3.98 kW
Volume piscina	35 m³	55 m³	75 m³	95 m³	115 m³
Tipo di gas refrigerante	R32	R32	R32	R32	R32
Portata	2.2 m³/h	2.7 m³/h	3.3 m³/h	4.4 m³/h	4.4 m³/h
Intensità massima assorbita	C 10 A	C 10 A	C 10 A	C 16 A	C 16 A
Tensione	230V Mono	230V Mono	230V Mono	230V Mono	230V Mono
Sezione del cavo di alimentazione	3G 2.5 mm²	3G 2.5 mm²	3G 2.5 mm²	3G 2.5 mm²	3G 2.5 mm²
Compressore	Rotativo Panasonic				
Scambiatore	Spirale in titanio				



## POMPA DI CALORE WP SIGNATURE



- Ventilazione laterale Conforme agli standard FPP
- Compressore inverter Conforme agli standard ambientali
- Motore di ventilazione inverter Sbrinamento automatico con controllo intelligente
- Smart defrosting Schede elettroniche Dual Full Inverter
- Gas ecologico R32
- Certificazione CE
- Gamma adatta a tutte le stagioni
- Ultra silence control
- Controller touch intuitivo e remoto
- (cavo da 10 m incluso)
- WI-FI CONTROL - Supervisione e controllo

MODALITÀ DI UTILIZZO :

Gamma reversibile caldo, freddo e automatico

**PER IL CORRETTO FUNZIONAMENTO DELLA POMPA DI CALORE, È OBBLIGATORIO L'UTILIZZO DI UNA COPERTURA TERMICA**

CODICE	MODELLO	PREZZI (€)
1004469	WP SIGNATURE 40 INV	
1004470	WP SIGNATURE 60 INV	
1004471	WP SIGNATURE 80 INV	
1004472	WP SIGNATURE 100 INV	
1004473	WP SIGNATURE 120 INV	

	WP 40	WP 60	WP 80	WP 100	WP 120
Potenza di riscaldamento Aria a 27°C, Acqua 27°C	1.1-5.5 kW	1.39-6.99 kW	1.60-9.12 kW	2.36-12.82 kW	2.53-14.72 kW
Potenza di riscaldamento Aria a 15°C, Acqua 27°C	1.4-7.1 kW	1.93-9.50 kW	2.42-13.05 kW	2.55-17.82 kW	3.55-19.98 kW
C.O.P Aria a 27°, Acqua 27°	16-6.5	16.23-6.80	16.53-6.65	16.52-6.40	16.32-6.51
C.O.P Aria a 15°, Acqua 27°	7-4.5	6.80-4.70	6.74-4.82	6.52-4.82	7.12-4.11
Potenza max assorbito	3.07 kW	3.07 kW	3.07 kW	3.07 kW	3.07 kW
Volume piscina	40 m <sup>3</sup>	60 m <sup>3</sup>	80 m <sup>3</sup>	100 m <sup>3</sup>	120 m <sup>3</sup>
Tipo di gas refrigerante	R32	R32	R32	R32	R32
Portata	2.4 m <sup>3</sup> /h	3.2 m <sup>3</sup> /h	4.1 m <sup>3</sup> /h	5.2 m <sup>3</sup> /h	5.6 m <sup>3</sup> /h
Intensità massima assorbita	C 10 A	C 10 A	C 10 A	C 16 A	C 16 A
Tensione	230V Mono	230V Mono	230V Mono	230V Mono	230V Mono
Sezione del cavo di alimentazione	3G 2.5 mm <sup>2</sup>	3G 2.5 mm <sup>2</sup>	3G 2.5 mm <sup>2</sup>	3G 2.5 mm <sup>2</sup>	3G 2.5 mm <sup>2</sup>
Compressore	Rotativo Mitsubishi				
Scambiatore	Spirale in titanio				

### POMPA DI CALORE WP FULL INVERTER

- Gamma adatta a tutte le stagioni Conforme agli standard FPP
- Compressore inverter Ampio e intuitivo touch screen a colori e telecomando (cavo da 10 m incluso) Motore di ventilazione inverter
- Gamma reversibile caldo, freddo e automatico Scheda elettronica full inverter ad alte prestazioni
- Ultra silence control
- WI-FI CONTROL - Supervisione e controllo
- Memorizzazione e statistiche degli ultimi 30 giorni di utilizzo
- Struttura ASA con trattamento anti-UV
- Gas ecologico R32



#### MODALITÀ DI UTILIZZO :

Gamma reversibile caldo, freddo e automatico

**PER IL CORRETTO FUNZIONAMENTO DELLA POMPA DI CALORE, È OBBLIGATORIO L'UTILIZZO DI UNA COPERTURA TERMICA**

CODICE	MODELLO	PREZZI (€)
1004475	WP FULL INVERTER 90	
1004476	WP FULL INVERTER 120	
1004477	WP FULL INVERTER 140	

	WP FULL INV 90	WP FULL INV 120	WP FULL INV 140
Potenza di riscaldamento Aria a 27°C, Acqua 27°C	2.92 - 12.4 kW	3.84 - 15.4 kW	4.68 - 19.9 kW
Potenza di riscaldamento Aria a 15°C, Acqua 27°C	3.77 - 17 kW	4.6 - 19.5 kW	5.7 - 24.2 kW
C.O.P Aria a 27°, Acqua 27°	12.57 - 5.63	12.43 - 4.95	12.39 - 5.04
Potenza max assorbito	4.8 kW	4.8 kW	4.8 kW
Volume piscina	90 m <sup>3</sup>	120 m <sup>3</sup>	140 m <sup>3</sup>
Tipo di gas refrigerante	R32	R32	R32
Portata	2.2 m <sup>3</sup> /h	2.7 m <sup>3</sup> /h	3.3 m <sup>3</sup> /h
Intensità massima assorbita	C 10 A	C 10 A	C 10 A
Tensione	230V Mono	230V Mono	230V Mono
Sezione del cavo di alimentazione	3G 2.5 mm <sup>2</sup>	3G 2.5 mm <sup>2</sup>	3G 2.5 mm <sup>2</sup>
Compressore	Rotatif Mitsubishi		
Scambiatore	Spirale in titanio		

## POMPA DI CALORE E- OPTIMUS



- Compressore inverter Conforme agli standard FPP (Fédération des Professionnels de la Piscine et du spa)
- Motore di ventilazione inverter Conforme agli standard ambientali
- Scheda elettronica full inverter ad alte prestazioni Memorizzazione e statistiche degli ultimi 30 giorni di utilizzo Ventilazione verticale
- Gas ecologico R32
- Struttura ASA con trattamento anti-UV
- Gamma adatta a tutte le stagioni
- Ultra silence control
- Controller touch intuitivo
- WI-FI CONTROL - Supervisione e controllo

MODALITÀ DI UTILIZZO :

Gamma reversibile caldo, freddo e automatico

**PER IL CORRETTO FUNZIONAMENTO DELLA POMPA DI CALORE, È OBBLIGATORIO L'UTILIZZO DI UNA COPERTURA TERMICA**

CODICE	MODELLO	PREZZI (€)
1004479	E-OPTIMUS 7	
1004480	E-OPTIMUS 9	
1004481	E-OPTIMUS 13	
1004482	E-OPTIMUS 16/16T	
1004483	E-OPTIMUS 19/19T	
1004484	E-OPTIMUS 28T	

	E-OPTIMUS 7	E-OPTIMUS 9	E-OPTIMUS 13	E-OPTIMUS 16/16T	E-OPTIMUS 19/19T	E-OPTIMUS 28T
Potenza di riscaldamento Aria a 27°C, Acqua 27°C	2.37 - 7.21 kW	2.37 - 10.61 kW	2.63 - 12.92 kW	4.15 - 15.53 kW 4.46 - 15.57 kW	4.82 - 18.63 kW 4.80 - 18.67 kW	5.58 - 25.60 kW
Potenza di riscaldamento Aria a 15°C, Acqua 27°C	3.08 - 9.67 kW	3.08 - 13.50 kW	3.61 - 16.50 kW	6.10 - 20.50 kW 5.29 - 20.64 kW	6.77 - 24.02 kW 6.59 - 24.06 kW	8.30 - 32.87 kW
C.O.P Aria a 27°, Acqua 27°	13.39 - 6.67	12.80 - 6.05	13.37 - 5.94	12.71 - 5.86 11.75 - 6.11	15.04 - 5.99 14.02 - 5.97	13.39 - 5.86
C.O.P Aria a 15°, Acqua 27°	6.97 - 4.81	6.77 - 4.61	6.92 - 4.60	6.10 - 4.35 6.76 - 4.54	7.53 - 4.59 7.27 - 4.55	7.34 - 4.51
Potenza max assorbito	5.61 kW	5.61 kW	5.61 kW	5.61 kW	5.61 kW	5.61 kW
Volume piscina	55 m³	75 m³	95 m³	115 m³	140 m³	170 m³
Tipo di gas refrigerante	R32	R32	R32	R32	R32	R32
Portata	2.4 m³/h	3.2 m³/h	4.1 m³/h	5.2 m³/h	5.6 m³/h	5.6 m³/h
Intensità massima assorbita	C 10 A	C 10 A	C 10 A	C 16 A	C 16 A	C 16 A
Tensione	230V Mono	230V Mono	230V Mono	230V~/50Hz 380V/3N~/50Hz	230V~/50Hz 380V/3N~/50Hz	230V~/50Hz 380V/3N~/50Hz
Sezione del cavo di alimentazione	3G 2.5 mm²	3G 2.5 mm²	3G 2.5 mm²	3G 2.5 mm²	3G 2.5 mm²	3G 2.5 mm²
Compressore	Rotativo Panasonic					
Scambiatore	Spirale in titanio					

### POMPA DI CALORE E POSÉIDON

- Gamma adatta a tutte le stagioni Touch screen a colori
- Compressore inverter Conforme agli standard FPP
- Motore di ventilazione inverter
- 5G control \*\*\*\*
- Certificazione CE

#### MODALITÀ DI UTILIZZO :

Gamma reversibile caldo, freddo e automatico

**PER IL CORRETTO FUNZIONAMENTO DELLA POMPA DI CALORE, È OBBLIGATORIO L'UTILIZZO DI UNA COPERTURA TERMICA**



CODICE	MODELLO	PREZZI (€)
1004486	WPOSÉIDON 80	
1004487	WPOSÉIDON 175	

	WPOSÉIDON 80	WPOSÉIDON 175
Potenza di riscaldamento Aria a 27°C, Acqua 27°C	9.60-50.10 kW	20.20-100.00 kW
Potenza di riscaldamento Aria a 15°C, Acqua 27°C	12.20-65.00 kW	28.20-130.00 kW
C.O.P Aria a 27°, Acqua 27°	6.10-16.10	6.20-16.00
Potenza max assorbito	20.97	20.97
Volume piscina	90 m <sup>3</sup>	120 m <sup>3</sup>
Tipo di gas refrigerante	R32	R32
Portata	2.2 m <sup>3</sup> /h	2.7 m <sup>3</sup> /h
Intensità massima assorbita	C 10 A	C 10 A
Tensione	380-415V~/3Ph~	380-415V~/3Ph~
Sezione del cavo di alimentazione	3G 2.5 mm <sup>2</sup>	3G 2.5 mm <sup>2</sup>
Compressore	Rotatif Mitsubishi	
Scambiatore	Spirale in titanio	

## POMPA DI CALORE CLIM8ZONE



- Possibilità di riscaldare e raffreddare l'acqua della SPA,
- Risparmio energetico durante il riscaldamento dell'acqua,
- Piena integrazione con il pannello SpaTouch3,
- A differenza di altre pompe di calore SPA, Clim8zone funziona con temperature esterne molto basse, inferiori a -20°C.

**PER IL CORRETTO FUNZIONAMENTO DELLA POMPA DI CALORE, È OBBLIGATORIO L'UTILIZZO DI UNA COPERTURA TERMICA**

CODICE	MODELLO	PREZZI (€)
1004489	CLIM8ZONE	

### IL CLIM8ZONETM OFFRE AGLI UTENTI 3 OPZIONI PER IL RISCALDAMENTO E IL RAFFREDDAMENTO DELL'ACQUA DELLA SPA



#### Modalità di riscaldamento e raffreddamento

Riscalda e raffredda l'acqua della vasca idromassaggio in base all'impostazione selezionata dall'utente sul pannello della vasca.



#### Modalità di riscaldamento solo

Riscalda l'acqua della vasca idromassaggio.



#### Solo modalità di raffreddamento

Raffredda l'acqua della SPA

	CLIM8ZONE
Per una spa	Dotato di un riscaldatore da 3 kW
Potenza di riscaldamento Aria a 27°C, Acqua 27°C	1,8 - 4,7 kW
Potenza di riscaldamento Aria a 15°C, Acqua 27°C	2,4 - 6,3 kW
C.O.P Aria a 27°, Acqua 27°	10 - 5,28
C.O.P Aria a 15°, Acqua 27°	11,4 - 5,63
Potenza max assorbito	0,89 kW
Volume piscina	55 m³
Tipo di gas refrigerante	R32
Portata	2.4 m3/h
Intensità massima assorbita	C 10 A
Tensione	230V Mono
Sezione del cavo di alimentazione	3G 2.5 mm²
Compressore	Rotativo Panasonic
Scambiatore	Spirale in titanio

### POMPA DI CALORE CUBE +

- Ideale per spa e piccole piscine Certificazione CE
- Gas ecologico R32 Conforme agli standard FPP
- Controller LED Conforme agli standard ambientali
- Possibilità di connessione Bluetooth Plug & Play
- Sbrinamento automatico con controllo intelligente - Smart defrosting

#### MODALITÀ DI UTILIZZO :

Gamma reversibile caldo, freddo e automatico

**PER IL CORRETTO FUNZIONAMENTO DELLA POMPA DI CALORE, È OBBLIGATORIO L'UTILIZZO DI UNA COPERTURA TERMICA**



CODICE	MODELLO	PREZZI (€)
1004491	CUBE 3+	
1004492	CUBE 4+	
1004493	CUBE 5+	

	CUBE 3+	CUBE 4+	CUBE 5+
Per piscine SPA	15m <sup>3</sup>	20m <sup>3</sup>	25m <sup>3</sup>
Potenza di riscaldamento Aria a 27°C, Acqua 27°C	2 kW	2,70 kW	3,30 kW
Potenza di riscaldamento Aria a 15°C, Acqua 27°C	3 kW	4 kW	5 kW
C.O.P. Aria a 27°, Acqua 27°	4.84	5	5.10
Potenza max assorbito	0.56 kW	0.73 kW	0.89 kW
Tipo di gas refrigerante	R32	R32	R32
Intensità massima assorbita	C 10 A	C 10 A	C 10 A
Tensione	230V Mono	230V Mono	230V Mono
Sezione del cavo di alimentazione	3G 2.5 mm <sup>2</sup>	3G 2.5 mm <sup>2</sup>	3G 2.5 mm <sup>2</sup>

## POMPA DI CALORE PENGUIN



Ideale per piscine fino a 30 m<sup>3</sup> e per l'utilizzo oltre maggio a settembre. Funziona con temperature più basse -5<sup>°</sup>4<sup>°</sup>.

- DESIGN UNICO
- TECNOLOGIA AVANZATA
- BLUETOOTH
- ULTRA SILENZIOSO
- FUNZIONA CON GAS R32
- GARANZIA 2 ANNI

**PER IL CORRETTO FUNZIONAMENTO DELLA POMPA DI CALORE, È OBBLIGATORIO L'UTILIZZO DI UNA COPERTURA TERMICA**

CODICE	MODELLO	PREZZI (€)
1004495	ICE 3	
1004496	ICE 4	
1004497	ICE 5	

	ICE 3	ICE 4	ICE 5
Per piscine SPA	15m <sup>3</sup>	20m <sup>3</sup>	25m <sup>3</sup>
Potenza di riscaldamento Aria a 27°C, Acqua 27°C	0.56 kW	0.78 kW	0.98 kW
Potenza di riscaldamento Aria a 15°C, Acqua 27°C	0.6 kW	0.79 kW	0.99 kW
C.O.P Aria a 27°, Acqua 27°	5.00	5.06	5.05
Potenza max assorbito	0.56 kW	0.78 kW	0.98 kW
Tipo di gas refrigerante	R32	R32	R32
Intensità massima assorbita	C 10 A	C 10 A	C 10 A
Tensione	380-415V-/3Ph-	380-415V-/3Ph-	380-415V-/3Ph-
Sezione del cavo di alimentazione	3G 2.5 mm <sup>2</sup>	3G 2.5 mm <sup>2</sup>	3G 2.5 mm <sup>2</sup>

### POMPA DI CALORE MS

- Ideale per spa e piccole piscine Certificazione CE
- Gas ecologico R32 Conforme agli standard FPP
- Controller LED Conforme agli standard ambientali
- Possibilità di connessione Bluetooth Plug & Play
- Sbrinamento automatico con controllo intelligente - Smart defrosting

#### MODALITÀ DI UTILIZZO :

Gamma reversibile caldo, freddo e automatico

**PER IL CORRETTO FUNZIONAMENTO DELLA POMPA DI CALORE, È OBBLIGATORIO L'UTILIZZO DI UNA COPERTURA TERMICA**



**Controllo digitale intuitivo**



CODICE	MODELLO	PREZZI (€)
1004432	MS7	
1004433	MS9	
1004434	MS11	

	MS7	MS9	MS11
Per piscine SPA	45m <sup>3</sup>	60m <sup>3</sup>	75m <sup>3</sup>
Potenza di riscaldamento Aria a 27°C, Acqua 27°C	1.5 kW- 7KW	1.8 ~ 9.3 kW	2.3 ~ 11.5 kW
Potenza di riscaldamento Aria a 15°C, Acqua 27°C	1.1 ~ 5.4 kW	1.3 ~ 6.6 kW	1.8 ~ 8.6 kW
C.O.P Aria a 27°, Acqua 27°	13.6 ~ 6.5	14.0 ~ 6.4	16.2 ~ 6.5
Potenza max assorbito	1.08 kW	1.8 kW	2.3 kW
Tipo di gas refrigerante	R32	R32	R32
Intensità massima assorbita	C 10 A	C 10 A	C 10 A
Tensione	230 V- / 1 Ph / 50 Hz	230 V- / 1 Ph / 50 Hz	230 V- / 1 Ph / 50 Hz
Sezione del cavo di alimentazione	3G 2.5 mm <sup>2</sup>	3G 2.5 mm <sup>2</sup>	3G 2.5 mm <sup>2</sup>



## POMPA DI CALORE MO



- La pompa di calore Mazda original MO 40 si integra nel tuo giardino e ti offre allo stesso tempo prestazioni ed efficacia grazie alla sua tecnologia "Full Inverter".

MODALITÀ DI UTILIZZO :

Gamma reversibile caldo, freddo e automatico

**PER IL CORRETTO FUNZIONAMENTO DELLA POMPA DI CALORE, È OBBLIGATORIO L'UTILIZZO DI UNA COPERTURA TERMICA**

CODICE	MODELLO	PREZZI (€)
1004436	MAZDA ORIGINAL 40	
1004437	MAZDA ORIGINAL 60	
1004438	MAZDA ORIGINAL 80	
1004439	MAZDA ORIGINAL 100	
1004440	MAZDA ORIGINAL 120	

	MO 40	MO 60	MO 80	MO 100	MO 120
Potenza di riscaldamento Aria a 27°C, Acqua 27°C	1.82 ~ 7.24 kW	2.23 ~ 9.00 kW	1.97 ~ 11.66 kW	3.25 ~ 16.00 kW	3.5 ~ 18.70 kW
Potenza di riscaldamento Aria a 15°C, Acqua 27°C	1.39 ~ 5.64 kW	1.58 ~ 7.00 kW	1.79 ~ 8.62 kW	2.55 ~ 12.60 kW	2.55 ~ 15.20 kW
C.O.P Aria a 27°, Acqua 27°	12.13 ~ 5.66	12.39 ~ 5.84	12.57 ~ 5.54	10.83 ~ 5.50	10.94 ~ 5.12
C.O.P Aria a 15°, Acqua 27°	5.79 ~ 4.41	5.85 ~ 4.76	6.17 ~ 4.52	5.80 ~ 4.50	5.43 ~ 4.60
Potenza max assorbito	5.66 kW	5.84 kW	5.54 kW	5.50 kW	5.12 kW
Volume piscina	40 m <sup>3</sup>	60 m <sup>3</sup>	80 m <sup>3</sup>	100 m <sup>3</sup>	120 m <sup>3</sup>
Tipo di gas refrigerante	R32	R32	R32	R32	R32
Intensità massima assorbita	C 10 A	C 10 A	C 10 A	C 16 A	C 16 A
Tensione	230V Mono	230V Mono	230V Mono	230V Mono	230V Mono
Sezione del cavo di alimentazione	3G 2.5 mm <sup>2</sup>	3G 2.5 mm <sup>2</sup>	3G 2.5 mm <sup>2</sup>	3G 2.5 mm <sup>2</sup>	3G 2.5 mm <sup>2</sup>
Compressore	Rotativo Mitsubishi				
Scambiatore	Spirale in titanio				

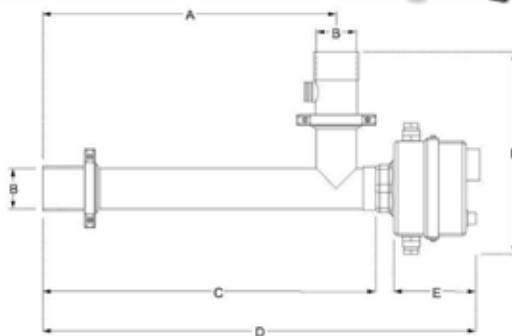
### SCAMBIATORE TERMICI ELETTRICI IN ACCIAIO INOX

- In acciaio inossidabile AISI 316 per garantire una resistenza superiore alla corrosione ed una durata più lunga
- Resistenze Incoloy 825 altamente resistenti alla corrosione
- Termostato di regolazione 0-40°C e termostato di sicurezza 55°C
- Per l'installazione nel circuito di filtrazione sono stati sviluppati appositamente due nuovi e innovativi bocchettoni in plastica ad incollaggio Ø 50 mm
- Adatto per impianti fissi o mobili

Gli scambiatori elettrici inox Blulab con termostato di regolazione 0-40 °C, termostato di sicurezza 55 °C, flussostato come dispositivo di sicurezza nell'eventualità di mancanza di flusso d'acqua e con resistenze Incoloy 825 altamente resistenti alla corrosione, hanno un vasto utilizzo: per il riscaldamento di piscine, vasche idromassaggio e impianti simili.

Per l'inserimento nel circuito d'acqua sono stati sviluppati appositamente due nuovi e innovativi bocchettoni in plastica ad incollaggio D.50. In uno dei due bocchettoni viene avvitato il flussostato dando la possibilità di posizionarlo facoltativamente all'entrata o all'uscita dello scambiatore.

Un secondo vantaggio è che in caso di lavori di manutenzione o di riparazione il flussostato rimane protetto perché unito alla tubazione. Adatto per impianti fissi e mobili.

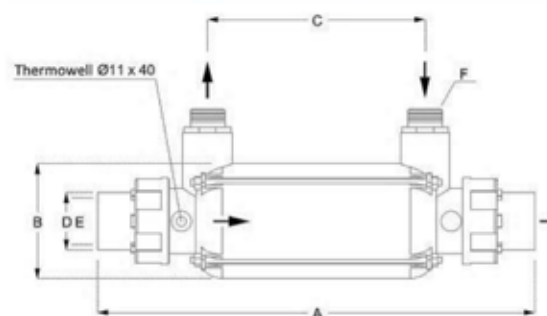


CODICE	DESCRIZIONE	PREZZO €
1004450	Riscaldatore elettrico acciaio inox 1,5 kW	
1004451	Riscaldatore elettrico acciaio inox 3,0 kW	
1004452	Riscaldatore elettrico acciaio inox 6,0 kW	
1004453	Riscaldatore elettrico acciaio inox 9,0 kW	
1004454	Riscaldatore elettrico acciaio inox 12,0 kW	
1004455	Riscaldatore elettrico acciaio inox 15,0 kW	
1004456	Riscaldatore elettrico acciaio inox 18,0 kW	

MODELLO	A [mm]	B [mm]	C [mm]	D [mm]	E [mm]	F [mm]
Riscaldatore elettrico inox 1,5kW	293	Ø50	345	475	110	255
Riscaldatore elettrico inox 3kW	293	Ø50	345	475	110	255
Riscaldatore elettrico inox 6kW	363	Ø50	415	545	110	255
Riscaldatore elettrico inox 9kW	363	Ø50	415	545	110	260
Riscaldatore elettrico inox 12kW	453	Ø50	505	635	110	260
Riscaldatore elettrico inox 15kW	553	Ø50	605	735	110	270
Riscaldatore elettrico inox 18kW	653	Ø50	705	835	110	270

CARATTERISTICHE	RISCALDATORE INOX						
	1,5 kW	3,0 kW	6,0 kW	9,0 kW	12,0 kW	15,0 kW	18,0 kW
Capacità termica	1,5 kW	3,0 kW	6,0 kW	9,0 kW	12,0 kW	15,0 kW	18,0 kW
Portata minima circuito piscina	2,8 m3/h	2,8 m3/h	2,8 m3/h	2,8 m3/h	2,8 m3/h	2,8 m3/h	2,8 m3/h
Pressione massima circuito piscina	3 bar	3 bar	3 bar	3 bar	3 bar	3 bar	3 bar
Assorbimento Trifase 400V	2,2 A	4,3 A	8,7 A	13,0 A	17,3 A	21,7 A	26,0 A
Assorbimento Monofase 230V	6,6 A	12,9 A	26,1 A	-	-	-	-

## SCAMBIATORE TERMICO IN TITANIO



- scambiatori di calore in titanio con corpo plastico
- giunzioni ad incollaggio in ABS
- guarnizioni ad anello in silicone
- spirale corrugata in titanio
- riscaldamento con caldaia, impianti solari, pompe di calore o da impianti a bassa temperatura
- temperatura max. 90°C

Scambiatore di calore acqua/acqua, con serpentina a tubo corrugato e scambio in controcorrente. Il tubo corrugato in acciaio inossidabile ovvero in titanio al contrario del tubo liscio offre un'efficienza energetica elevata con basso consumo di materiale. L'alloggiamento in plastica resistente alla pressione garantisce un'assenza di corrosione. La sigillatura dei singoli componenti viene eseguita con guarnizioni in silicone che assicurano una lunga durata dell'intero scambiatore. La versione in titanio è particolarmente attraente, sia come rapporto qualità/prezzo, sia come resa. Come tutti gli scambiatori con tubo a serpentina, da integrare nel circuito dell'acqua di piscina direttamente o tramite sistema bypass.

CODICE	DESCRIZIONE	PREZZO €
1004400	Scambiatore Calore TI-25	
1004401	Scambiatore Calore TI-45	
1004402	Scambiatore Calore TI-85	
1004403	Scambiatore Calore TI-105	

MODELLO	A [mm]	B [mm]	C [mm]	D [mm]	E [mm]	F [Pollici]
TI-25	345	110	135	63	50	3/4"
TI-45	415	110	205	63	50	3/4"
TI-85	705	110	495	63	50	1"
TI-105	1015	110	805	63	50	1"

MODELLO	Capacità di scambio [kW] Temperatura acqua piscina 20°C		Superficie di scambio [m <sup>2</sup> ]	Portata circuito primario [m <sup>3</sup> /h]	Perdita pressione circuito primario [bar]	Portata circuito secondario [m <sup>3</sup> /h]	Perdita pressione circuito secondario [bar]	Pressione max. circuito primario [bar]	Pressione max. circuito secondario [bar]
	80°C	60°C							
TI-25	21,5	14,5	0,09	2	0,10	8	0,11	6	2
TI-45	39,0	25,0	0,15	2	0,15	10	0,15	6	2
TI-85	78,0	52,0	0,33	2	0,28	12	0,22	6	2
TI-105	108,0	72,0	0,54	2	0,36	15	0,30	6	2

### SCAMBIATORE TERMICO IN ACCIAIO INOX

- scambiatori di calore in acciaio
- riscaldamento con caldaia, impianti solari, pompe di calore

Scambiatore di calore acqua/acqua, con serpentina a tubo liscio e scambio in controcorrente, con cilindro interno chiuso per l'assunzione ottimale dell'energia primaria, saldato ed elaborato a regola d'arte. La finitura del materiale tramite decapaggio, passivazione ed elettrolucidatura garantisce una lunga durata dell'apparecchio. Questi scambiatori offrono un'efficienza energetica massima con perdita di pressione minimale. Come tutti gli scambiatori con tubo a serpentina, da integrare nel circuito dell'acqua di piscina direttamente o tramite sistema bypass.



CODICE	DESCRIZIONE	PREZZO €
1004410	Scambiatore calore inox 12 - 14kW a 90C°	
1004411	Scambiatore calore inox 24 - 28kW a 90C°	
1004412	Scambiatore calore inox 35 - 42kW a 90C°	
1004413	Scambiatore calore inox 54 - 63kW a 90C°	
1004414	Scambiatore calore inox 65 - 84kW a 90C°	
1004415	Scambiatore calore inox 93 - 133kW a 90C°	
1004416	Scambiatore calore inox 122 - 175kW a 90C°	
1004417	Scambiatore calore inox 182 - 259kW a 90C°	



# 2.4

SISTEMI DI DOSAGGIO

## EVO PH - POMPA DOSAGGIO ACIDO REGOLAZIONE PH



- Pompa peristaltica con strumento di controllo PH integrato
- Portata 1,5lt/h
- Adatta a dosare prodotti acidi
- Programmazione del Set Point facilitata su un intervallo compreso fra 6,0 e 8,0 PH
- Calibrazione semi automatica su un solo valore di 7,00 PH
- Visualizzazione del valore del PH su display
- Dosaggio proporzionale al Set Point definito
- Funzione ON / OFF
- Cassa in PP rinforzato
- Pannello frontale in policarbonato
- Corpo pompante con spurgo manuale
- Protezione IP 55
- Alimentazione standard 230 Vac
- 100 % Made in Italy
- In conformità con le normative CE

CODICE	DESCRIZIONE	PREZZO (€)
1005801	EVO pH - Pompa dosaggio pH 1,5lt/h	

## EVO ELITE PH - POMPA DOSAGGIO ACIDO REGOLAZIONE PH



- Alimentazione standard 220-240 Vac
- Display 4 cifre a 7 segmenti
- Connettore Bnc per la sonda pH
- Interruttore 3 posizioni Adescamento, ON, Stand by
- Pompa peristaltica per portata e pressione 1,5 bar
- Range di misura pH: 3,8/8,5 pH (sensibilità: 1.1 PH)
- Metodo dosaggio ON- OFF (Set Point regolabile)
- Metodo calibrazione pH 1 punto

CODICE	DESCRIZIONE	PREZZO (€)
1017352	Pompa dosaggio pH 1,5lt/h	

## EVO PH 4LT - POMPA DOSAGGIO ACIDO REGOLAZIONE PH



- Portata 4lt/h
- Pompa peristaltica digitale a dosaggio proporzionale
- Strumento di controllo PH integrato a bordo
- Visualizzazione istantanea del valore PH della piscina
- Riconoscimento automatico dell'efficienza della sonda PH
- Adatta a dosare prodotti PH + e PH - (acidi e basici ) da software
- Programmazione su tutta la scala del PH 0-14
- Definizione del range di proporzionalità
- Definizione del numero di impulsi all'interno del range di proporzionalità
- Cassa in PP rinforzato
- Pannello frontale in policarbonato
- Display digitale a segmenti con bottone di stand-by e 5 led di stato
- Corpo pompante con spurgo manuale
- Protezione IP 55
- Alimentazione standard 230 Vac
- 100 % Made in Italy
- In conformità con le normative CE

CODICE	DESCRIZIONE	PREZZO (€)
1005802	EVO pH 4lt - Pompa dosaggio pH 4lt/h	

### EVO RX POMPA DOSAGGIO CLORO LIQUIDO REDOX

- Pompa peristaltica con strumento di controllo REDOX / ORP integrato
- Portata 3,0lt/h
- Adatta a dosare prodotti ossidanti
- Programmazione del Set Point facilitata su un intervallo compreso fra 300 e 900 mV
- Calibrazione semi automatica su un solo valore di 468 mV
- Visualizzazione del Redox su display
- Dosaggio proporzionale al Set Point definito
- Funzione ON / OFF
- Cassa in PP rinforzato
- Pannello frontale in policarbonato
- Corpo pompante con spurgo manuale
- Protezione IP 55
- Alimentazione standard 230 Vac
- 100 % Made in Italy
- In conformità con le normative CE



CODICE	DESCRIZIONE	PREZZO (€)
1005806	EVO Rx - Pompa dosaggio cloro liquido redox 3lt/h	

### EVO ELITE REDOX - POMPA DOSAGGIO CLORO

- Alimentazione standard 220-240 Vac
- Display 4 cifre a 7 segmenti
- Connettore Bnc per la sonda Redox
- Interruttore 3 posizioni Adescamento, ON, Stand by
- Pompa peristaltica per portata e pressione 1,5 bar
- Range di misura Redox: 400/ 999 mV (sensibilità: 10 mV)
- Metodo dosaggio ON- OFF (Set Point regolabile)
- Metodo calibrazione Redox 1 punto (465 mV)



CODICE	DESCRIZIONE	PREZZO (€)
1017353	Pompa dosaggio Rx 1,5lt/h	

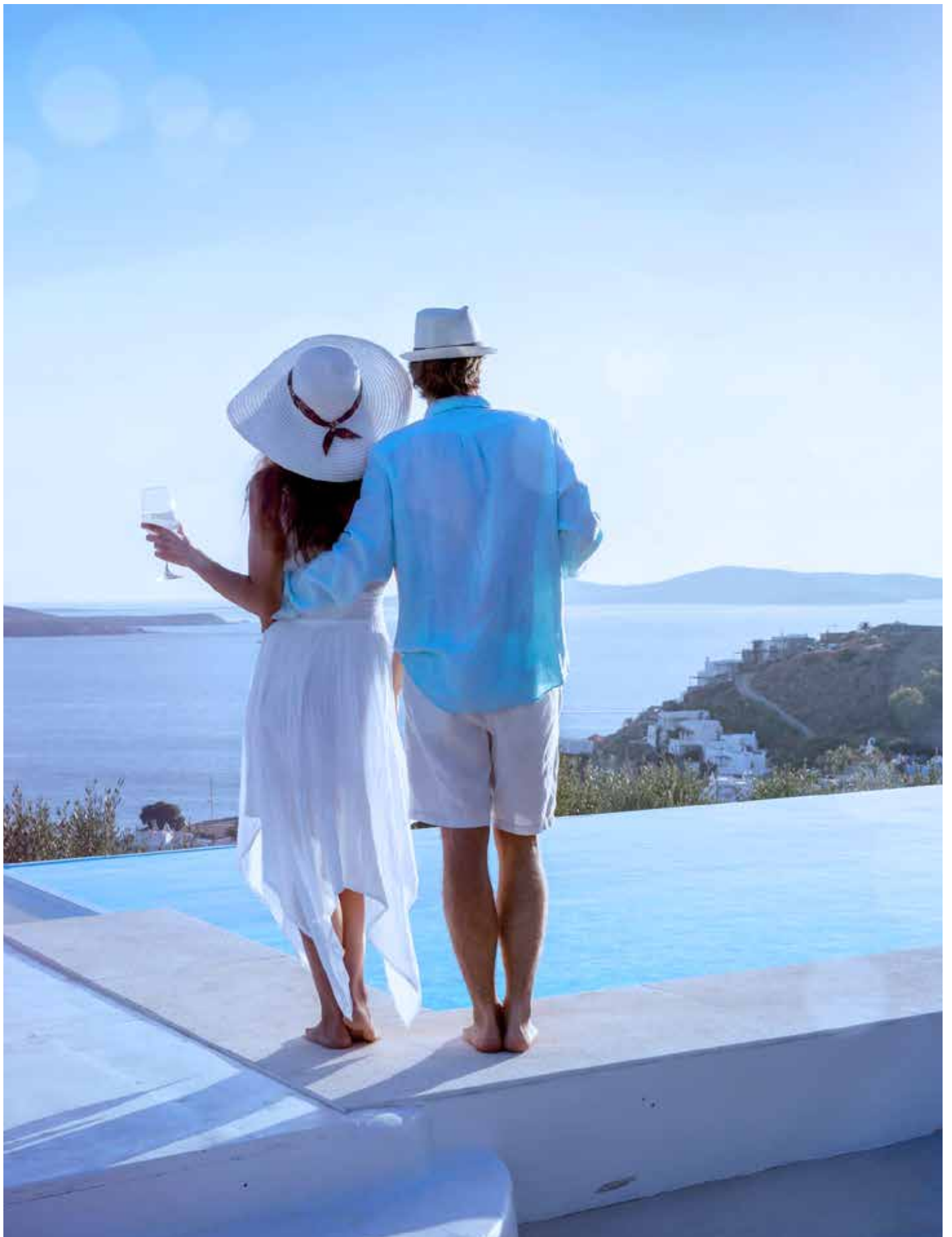
### POMPA ELETTROMAGNETICA PH/ REDOX

- Pompa elettromagnetica digitale a dosaggio proporzionale
- Portata 22lt/h
- Strumento di pH integrato a bordo, Visualizzazione istantanea del valore del pH della piscina
- Riconoscimento automatico dell'efficienza della sonda del pH,
- Allarme di sovradosaggio integrato nel software per evitare eccessi di prodotto chimico in vasca, adatta a dosare prodotti pH + e pH - (acidi e basici ) da software,
- Programmazione su tutta la scala del ph 0-14, Definizione del range di proporzionalità, definizione del numero di impulsi all'interno del range di proporzionalità.
- Cassa in PP caricato con 30% talco, pannello frontale in policarbonato,
- Display digitale a segmenti con bottone di stand-by e nr. 5 led di stato, Corpo pompante con spurgo manuale, Corpo pompante in PVDF , Spina SCHUKO, Interruttore ON / OFF, Sonda livello , Protezione IP
- 65, Alimentazione standard 230 Vac Made in Italy



CODICE	DESCRIZIONE	PREZZO (€)
1005821	Pompa elettromagnetica digitale a dosaggio proporzionale pH 22lt/h	
1005823	Pompa elettromagnetica digitale a dosaggio proporzionale Redox 22lt/h	
1005820	Pompa elettromagnetica digitale a dosaggio proporzionale pH 10lt/h	
1005822	Pompa elettromagnetica digitale a dosaggio proporzionale Redox 10lt/h	





### POMPA DOSAGGIO ANTIALGHE/FLOCCULANTE/ OSSIGENO

- Pompa peristaltica temporizzata adatta al dosaggio di flocculanti, antialghe e ossigeno
- Portata 1,5lt/h
- Regolazione dei tempi di dosaggio
- Ritardo di accensione fisso di 30 minuti
- Funzione di ripristino dei parametri di default
- Controllo di abilitazione al dosaggio
- Controllo di livello "Fine prodotto"
- Funzione di Stand by
- Funzione di Priming (adescamento)
- Funzione di visualizzazione della programmazione
- Cassa in PP rinforzato
- Pannello frontale in policarbonato
- Protezione IP 55
- Alimentazione standard 230 V 50-60 Hz



CODICE	DESCRIZIONE	PREZZO (€)
1005807	Pompa peristaltica dosaggio antialghe/flocculante/ossigeno 1,5lt/h	

### POMPA DOSAGGIO ANTIALGHE/FLOCCULANTE/ OSSIGENO

- Pompa peristaltica a portata regolabile max 10lt/h
- Regolazione tramite trimmer frontale
- Cassa in PP rinforzato
- Pannello frontale in policarbonato
- Alimentazione standard 230 Vac
- Regolazione 0-100%
- Tubo silicone o santoprene
- 100 % Made in Italy
- In conformità con le normative CE
- Fornita standard senza corredo



CODICE	DESCRIZIONE	PREZZO (€)
1005808	Pompa peristaltica dosaggio antialghe/flocculante/ossigeno 10lt/h	
OPZIONI		
1005850	Sensore di flusso per dosaggio prodotto	

## PANNELLO EVO PH/RX- PANNELLO DOSAGGIO PH E RX



- Pannello termo formato cablato elettricamente
- Pompa dosatrice con strumento di ORP / REDOX integrato a bordo modello EVO Rx proporzionale al set point fissato, portata 3lt/h
- Pompa dosatrice con strumento di PH integrato a bordo modello EVO pH proporzionale al set point fissato, portata 1,5lt/h
- Porta-sonda a deflusso con pre-filtro da 50 micron
- Rubinetto di prelievo per campionamento
- Programmazione semplificata
- Auto calibrazione su una sola soluzione tampone
- Soluzioni tampone pH 7 e 468 mV
- Elettrodo di pH e redox corpo epoxy, cavo da 1 metro
- Volume piscina consigliato max. 150m3

CODICE	DESCRIZIONE	PREZZO €
1005815	Pannello EVO pH/Rx - regolazione e dosaggio pH-redox	

## EASY PANNEL PH/RX- PANNELLO DOSAGGIO PH E RX



- Pannello termoformato cablato elettricamente IP65
- Sistema di dosaggio MP DUAL pH/redox con strumento integrato a bordo con visualizzazione istantanea del pH e del redox su due cifre decimali e della temperatura °C
- Display LCD retroilluminato
- Filtro da 50micron a rete lavabile alloggiato in portasonda a deflusso modello PRO-H2C
- Attacchi ingresso acqua 4 x 6 oppure 8 x 12
- Sensore di flusso per arresto del dosaggio ad impianto non in funzione
- Allarme di sovra dosaggio per evitare eccesso di prodotto chimico in vasca
- Impostazione del ritardo di partenza
- Impostazione di una password di protezione
- Funzione del pH stability per evitare dosaggio di cloro con valori di pH diversi dal set point
- Segnalazione della portata visualizzata in % istantaneamente
- 3 possibili tipi di funzionamento: costante, ON / OFF, proporzionale
- Menù multilingua ITALIANO, INGLESE, FRANCESE, SPAGNOLO
- Ripristino parametri di default
- Stop dosaggio con funzione STAND\_BY
- Segnale di over / under range della misura
- Portata pH 1,5lt/h
- Portata Rx 6,0lt/h
- Volume piscina consigliato max. 250m3

CODICE	DESCRIZIONE	PREZZO €
1005816	Easy Pannel pH/Rx - regolazione e dosaggio pH-redox	

## ELITE.PR - SISTEMA DI DOSAGGIO PH E RX



- Sistema di controllo digitale del Ph e Rx con due pompe peristaltiche per regolare i prodotti chimici nelle piscine indoor (da 1m3 a 200 m3) e outdoor (da 1m3 a 150m3)
- Display 16x2 (blu/bianco)
- Alimentazione 230 Vac
- Range da 0-14.0 Ph/ 0-1000 mV
- Portata 1,5 l/h
- Pressione 1,5 bar
- cassa di protezione in materiali PP, grado di protezione IP65



CODICE	DESCRIZIONE	PREZZO €
1017350	Elite Pr pH/Rx - sistema di dosaggio	

### EASY PANNELL PH - CLORO IBERO

- Pannello termoformato cablato elettricamente IP 65
- Sistema di dosaggio MP DUAL pH/cloro in p.p.m. con strumento integrato a bordo con visualizzazione istantanea del pH e del cloro su due cifre decimali e della temperatura °C
- Display LCD retroilluminato
- Filtro da 50micron a rete lavabile alloggiato in portasonda a deflusso modello PRO-H2C
- Attacchi ingresso acqua 4 x 6 oppure 8 x 12
- Sensore di flusso per arresto del dosaggio ad impianto non in funzione
- Allarme di sovra dosaggio per evitare eccesso di prodotto chimico in vasca
- Impostazione del ritardo di partenza
- Impostazione di una password di protezione
- Funzione del pH stability per evitare dosaggio di cloro con valori di pH diversi dal set point
- Segnalazione della portata visualizzata in % istantaneamente
- 3 possibili tipi di funzionamento: costante, ON / OFF, proporzionale
- Menù multilingua ITALIANO, INGLESE, FRANCESE, SPAGNOLO
- Ripristino parametri di default
- Stop dosaggio con funzione STAND\_BY
- Segnale di over / under range della misura
- Portata pH 1,5lt/h
- Portata Cl 6,0lt/h
- Volume piscina consigliato max. 250m<sup>3</sup>



CODICE	DESCRIZIONE	PREZZO €
1005817	Easy Pannel pH/Cl - regolazione e dosaggio pH-Cloro libero	

### PANNELLO DAYTONA PH - CLORO LIBERO

- Pannello termoformato cablato elettricamente con cassetta IP 65
- Adatto tramite lo strumento multi parametro VMS per la misurazione del PH ed a scelta un altro parametro tra cloro, conducibilità e redox tramite le diverse sonde a disposizione
- Lo strumento sarà in grado di gestire nr. 1 uscita digitale in frequenza lancia impulsi, nr. 2 relè e due uscite 4-20 mA. Ogni uscita sarà liberamente programmabile su set point diversi.
- Le uscite relè potranno essere impostabili con ritardi di partenza o accensione
- Pompe dosatrici modello ME3-mA controllata direttamente dallo strumento V-MS per un dosaggio proporzionale del prodotto chimico
- Filtro da 50micron a rete lavabile e porta-sonda a deflusso.
- Nella versione con sonde potenziostatiche PRO-CP e PROCG-CL3 è previsto un porta-sonda a deflusso in plexiglass con sensore di flusso per arresto del dosaggio
- Portata pH 1,5lt/h
- Portata Cl 6,0lt/h
- Volume piscina consigliato max. 450m<sup>3</sup>



CODICE	DESCRIZIONE	PREZZO €
1005826	Pannello Daytona pH/Cl - regolazione e dosaggio pH-Cloro libero	

### PANNELLO HELIOS 05 PH - CLORO LIBERO

- Il pannello di controllo Helio 05 è progettato per essere utilizzato con facilità e la sua manutenzione risulta semplice da effettuare. E' composto da due elementi:
- strumento di controllo Nexus 7000; controllatore multiparametro
- parte idrica con porta sonda PSS- Plexi con scala di portata volumetrica con campo di misura da 10 a 100 litri/ ora, con sensore di flusso esterno adatto per portate comprese tra 70 e 90 litri/ ora.



CODICE	DESCRIZIONE	PREZZO €
1017351	Pannello helio 05 pH/Cl - regolazione e dosaggio pH-Cloro libero	

## LOCALE TECNICO DI DOSAGGIO E STOCCAGGIO



### MINIMINI

Locali tecnico MINI in vetroresina completi di coperchio con superficie antiscivolo.

Situati uno accanto all'altra e collegati insieme ospitano rispettivamente un pannello di dosaggio e lo stoccaggio di prodotti chimici.

CODICE	LOCALE TECNICO	PANNELLO	PREZZO €
1017000	n.2 MINI	PANNELLO EVO PH/RX- PANNELLO DOSAGGIO PH E RX	
1017001	n.2 MINI	EASY PANNEL PH/RX- PANNELLO DOSAGGIO PH E RX	
1017002	n.2 MINI	EASY PANNEL PH - CLORO IBERO	





## BLUHLOR



La nuova serie di Elettrolisi BLULAB - BLUHLOR produce un disinfettante naturale ed efficace tramite elettrolisi di acqua salata. La concentrazione di sale richiesta è di 5 kg - metro cubo, cioè 7 volte meno concentrata di quella di acqua di mare. Con una semplice regolazione tramite i pulsanti si riesce a regolare la produzione in percentuale di cloro che verrà visualizzata sul display. Il dispositivo prevede dei led di segnalazione di stato. Inversione della polarità regolabile in base alla durezza dell'acqua.

- Display digitale a 2 segmenti con visualizzazione della percentuale di produzione
- Regolazione della produzione mediante tastiera
- Autopulizia per inversione della polarità dell'elettrodo ogni 2-16 ore regolabile
- Allarme sicurezza mancanza acqua
- Cellula elettrolisi trasparente per consentire la visione dello stato di produzione
- Funzionamento tramite concentrazione minima di 4 kg/m<sup>3</sup>
- Alimentazione 230Vac

CODICE	DESCRIZIONE	PREZZO €
1004701	BLUHLOR 75 - piscine fino a 75m <sup>3</sup> d'acqua (Unità di controllo + Cella)	
1004702	BLUHLOR 100 - piscine fino a 100m <sup>3</sup> d'acqua (Unità di controllo + Cella)	
1004703	BLUHLOR 150 - piscine fino a 150m <sup>3</sup> d'acqua (Unità di controllo + Cella)	
RICAMBI		
1004710	Cella elettrolitica di ricambio per BLUHLOR 30	
1004711	Cella elettrolitica di ricambio per BLUHLOR 75	
1004712	Cella elettrolitica di ricambio per BLUHLOR 100	
1004713	Cella elettrolitica di ricambio per BLUHLOR 150	
1004720	Ghiera + O-ring per cella BLUHLOR	
1004721	Ghiera per cella BLUHLOR	
1004722	O-ring per ghiera cella	
1004723	Cella Trasparente	
1002515	Anodo sacrificale *Optional obbligatorio	



Cloromatic della Blulogica è un apparato di disinfezione per piscine. Utilizza l'elettrolisi salina per generare il cloro direttamente nell'acqua a partire dal comune sale (non iodato).

Questo evita la necessità di immagazzinare le taniche di cloro o l'uso di sostanze chimiche a base di cloro.

Nella sua versione stand alone con Wi-Fi, è facilmente configurabile tramite APP attraverso l'impostazione di quattro parametri: dimensioni della piscina, tempo di inversione della polarità, tempo del ciclo e percentuale di potenza.

La cella del generatore di cloro è disponibile in 4 modelli in base alla produzione di cloro richiesta.

#### AFFIDABILITÀ

- Piastre in titanio interamente rivestite di rutenio con durata stimata di 10.000 ore.
- Inversione di polarità automatica per la pulizia delle piastre.

#### SEMPLICITÀ

- Configurazione semplice e intuitiva grazie all'APP Wi-Fi.
- Interfaccia di comunicazione semplice ed intuitiva tramite LED RGB

#### TECNICA

- Variazione dei tempi di clorazione in funzione alla temperatura dell'acqua.
- Riduzione della clorazione in funzione della copertura della piscina.
- In caso di richiesta di clorazione eccezionale può attivare una pompa di dosaggio per l'introduzione di cloro aggiuntivo.

#### INNOVAZIONE

- Doppia cella con elettrodi flottanti.
- Doppio controllo tensione e corrente.

#### COMPLETEZZA

- Integrabile con sistema Ecolink e Alfred Pool o in autonomo nella versione stand alone.
- Eco compatibile e pulito.
- Il cloro viene generato automaticamente e non è necessario né stoccarlo né maneggiarlo.

CODICE	DESCRIZIONE	VOLUME PISCINE M3	PRODUZIONE CLORO G/H	PREZZO €
101710	CLOROMATICO 10 WIFI	50 m3	10 g/h	
101711	CLOROMATICO 15 WIFI	75 m3	15 g/h	
101712	CLOROMATICO 20 WIFI	100 m3	20 g/h	
101713	CLOROMATICO 30 WIFI	150 m3	30 g/h	



## SISTEMA ELETTRONICO KLX

Il nuovo dispositivo KLX effettua un monitoraggio costante dei valori di pH, Redox, temperatura e produzione di Cl<sub>2</sub>. Riduce l'utilizzo di agenti chimici ed è gestibile a distanza tramite modulo Wi-Fi. Adatto per piscine fino a 300m<sup>3</sup>.



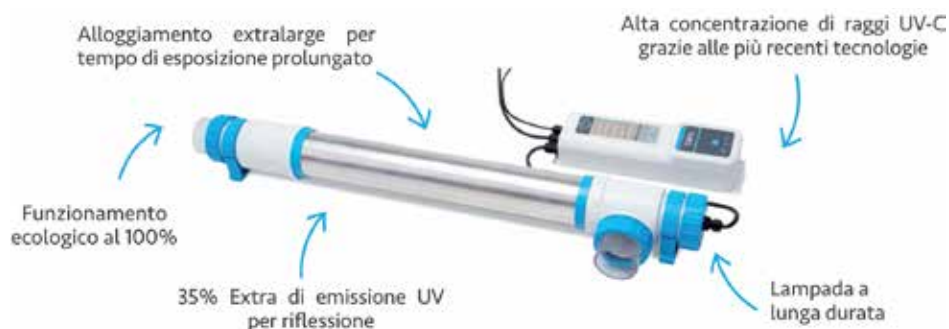
- Idoneo per locali tecnici. Grado di protezione IP65
- Display retroilluminato dove vengono mostrati i valori di: pH, Rx e quantità di Cl<sub>2</sub> prodotta
- Modulo Wi-Fi e App per Smartphone per controllo remoto
- pH kit e Redox Kit.
- Tre anni di garanzia e fino a 8.000 ore per la cella elettrolitica
- Collegamento alle pompe Kripsol o qualsiasi altra tipo di pompa monovelocità o velocità variabile
- Programmazione oraria delle luci e tempi di filtrazione
- Selezione Linguaggio
- Regolazione manuale e automatica Cl<sub>2</sub> e produzione variabile in presenza di telo
- Controllo pH
- Controllo Luci con trasformatore interno fino a 50W
- Controllo pompa velocità fissa e variabile
- Connettore sonda temperatura
- Rilevatore Gas

CODICE	DESCRIZIONE	CONTENUTO	PREZZO €
1002500	KLX - 8g/h - piscine fino a 20m <sup>3</sup> d'acqua	Unità di controllo + Cella elettrolitica + Sensore di flusso	
1002501	KLX - 16g/h - piscine fino a 50m <sup>3</sup> d'acqua	Unità di controllo + Cella elettrolitica + Sensore di flusso	
1002502	KLX - 22g/h - piscine fino a 90m <sup>3</sup> d'acqua	Unità di controllo + Cella elettrolitica + Sensore di flusso	
1002503	KLX - 33g/h - piscine fino a 150m <sup>3</sup> d'acqua	Unità di controllo + Cella elettrolitica + Sensore di flusso	
1002504	KLX - 50g/h - piscine fino a 200m <sup>3</sup> d'acqua	Unità di controllo + Cella elettrolitica + Sensore di flusso	

### ACCESSORI

CODICE	DESCRIZIONE	PREZZO €
1002510	KIT pH (Pompa peristaltica 1,5lt/h - 1 bar + sonda swiss made + chip pH)	
1002511	KIT Rx (Sonda swiss made + chip Redox)	
1002512	App per controllo da smartphone	
1002513	Sonda temperatura	
1002514	Sensore di flusso	
1002515	Anodo sacrificale	
1002516	Modulo Wi-Fi	
1002517	Modulo ethernet	

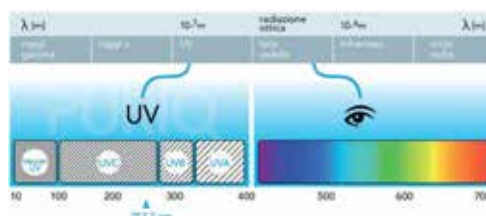
Sulla linea di sterilizzatori a sale è d'obbligo l'uso di un kit di messa a terra. Il sale in acqua aumenta infatti la conducibilità elettrica intensificando l'azione di possibili correnti vaganti presenti in vasca. Si consiglia uso di componentistica in plastica e/o Acciaio Inox AISI 316.



Sistema di purificazione acqua PURIQ serie Bright UV-C: limpido e cristallino. Con i purificatori PURIQ Serie Bright UV-C si ha la garanzia di acqua cristallina. Avvalendosi della più recente tecnologia la lampada produce luce UV-C con lunghezza d'onda di 253,7 nm che neutralizza tutti i batteri, virus, alghe e muschi. Il sistema PURIQ consente di ridurre l'utilizzo di cloro e altri additivi chimici fino all'80%.

#### COME FUNZIONA LA DISINFEZIONE UV-C?

L'UV-C è composta da radiazioni elettromagnetiche invisibili con un range di lunghezze d'onda compresa tra 100 e 280 nanometri (nm). Le qualità disinfettanti della luce UV-C sono basate sui danni che le radiazioni causano al DNA dei microorganismi. Il DNA assorbe i raggi UV-C e la reazione fotochimica che ne consegue rende innocuo il microorganismo che non riesce a moltiplicarsi.



#### I BENEFICI

- Riduce l'uso di cloro e altri prodotti chimici fino all'80%
- Produce raggi UV-C avvalendosi della tecnologia più recente
- Agisce sui batteri resistenti a trattamenti chimici (incluso la legionella)
- Efficienza energetica e rispetto dell'ambiente
- +35% di emissione UV-C per via della riflessione
- Installazione semplice e bassi costi d'esercizio
- Prodotto europeo

	PURIQ 40	PURIQ 80	PURIQ 120
VOLUME MASSIMO PISCINA	40m <sup>3</sup>	80m <sup>3</sup>	120m <sup>3</sup>
WATT LAMPADA	40W	80W	120W
VITA DELLA LAMPADA	12.000 ORE	12.000 ORE	12.000 ORE
EMISSIONI UV-C	16W	27W	42W
FLUSSO CONSIGLIATO	12m <sup>3</sup> /h	18m <sup>3</sup> /h	22m <sup>3</sup> /h
PRESSIONE MASSIMA	3bar	3bar	3bar
CONNESSIONE	63mm	63mm	63mm
LUNGHEZZA	950mm	950mm	950mm
DIAMETRO	89mm	89mm	89mm

CODICE	DESCRIZIONE	PREZZO €
1002650	Sistema PURIQ per piscine fino a 40m <sup>3</sup> (Lampada 40W)	
1002651	Sistema PURIQ per piscine fino a 80m <sup>3</sup> (Lampada 80W)	
1002652	Sistema PURIQ per piscine fino a 120m <sup>3</sup> (Lampada 120W)	
RICAMBI PURIQ		
1002660	Lampada 40W di ricambio	
1002661	Lampada 80W di ricambio	
1002662	Lampada 120W di ricambio	

## KIT DECLORANTE



Kit dechlorante composto da:

- Sensore di flusso
- Pompa dosatrice Basic

Questo sistema basato su un sensori di flusso e una pompa dosatrice con ricevente è l'ideale per economicità e praticità per essere installato quanto è richiesto l'abbattimento del cloro nell'acqua di scarico della piscina in fognatura.

CODICE	DESCRIZIONE	PREZZO €
1005924	KIT dechlorante	

## ACCESSORI PER POMPE

CODICE	DESCRIZIONE	PREZZO €
	SONDE PH, Elettrodo combinato pH corpo in materiale plastico. Elettrolita KCL 3 mol/l gel. Range $\pm$ 14pH. Temperatura di lavoro 0 $\pm$ 50°C. Pressione di lavoro 2bar	
1005901	Sonda pH e cavo L=3m - per pompe di dosaggio	
	SONDE RX, Elettrodo combinato redox corpo in materiale plastico. Elettrolita KCL 3 mol/l gel. Range $\pm$ 2000mv $\pm$ 20mv. Temperatura di lavoro 0 $\pm$ 50°C. Pressione di lavoro 2 bar	
1005904	Sonda Rx e cavo L=3m - per pompe per dosaggio	
	PORTA SONDA A DEFLUSSO PER ELETTRODI PH E REDOX IN POLIPROPILENE. Temperatura max 90°C. Pressione Massima 3bar. Raccordi per tubazione da 1/2"	
1005907	Porta sonda a deflusso per due elettrodi, filtro e staffa doppia	
1005908	Porta sonda a deflusso per un elettrodo, con filtro e staffa singola	
1005940	Porta sonda a deflusso per un elettrodo, con staffa singola	
1005950	Cartuccia filtro mini PE 50u	
	PORTA SONDA per tubazione da 1/2" in polipropilene. Pressione massima 3bar.	
1005909	Porta sonda pH/Rx 1/2"	
	RICAMBIO POMPA DOSATRICE	
1006022	Portarullini pompa peristaltica	
1006023	Corpo pompa MP2-P 4lt/h 24vdc Santoprene	
	LANCIA DI ASPIRAZIONE per tanica completa di filtro di aspirazione e sonda di livello	
1005918	Lancia di aspirazione + sonda di livello h 60cm per contenitore 60/108 lt	
	FILTRO FONDO in polipropilene-valvola labbro-viton talco attacchi 4x6	
1005921	Pescante Filtro fondo	
	VALVOLA DI INIEZIONE 1/2" SFERA PYREX-VITON	
1005922	Valvola di iniezione 1/2" polipropilene	
1005923	Valvola di iniezione 1/2" PVDF - specifico per dosaggio cloro	
	SOLUZIONE TAMPONE PER PH E REDOX	
1006000	Soluzione tampone pH4 - flacone 50cc	
1006001	Soluzione tampone pH7 - flacone 50cc	
1006002	Soluzione tampone pH9 - flacone 50cc	
1006003	Soluzione tampone Redox 468mV - flacone 50cc	
1006004	Soluzione Redox 650mv - flacone 50cc	

CODICE	DESCRIZIONE	PREZZO €
<b>PRESE A STAFFA</b>		
1005941	Presa a staffa Ø50 connessione 1/2"	
1005942	Presa a staffa Ø63 connessione 1/2"	
<b>TUBAZIONI DOSAGGIO</b>		
1006017	Tubo trasparente in PVC flessibile - Ø4mm int. x Ø6mm est.	
1006018	Tubo trasparente in PVC flessibile - Ø8mm int. x Ø12mm est.	
1006019	Tubo semirigido in teflon - Ø4mm int. x Ø6mm est.	
1006020	Tubo semirigido in santoprene per pompe dosatrici	
<b>RACCORDI</b>		
1005930	Raccordo in/out 1/2" maschio con attacco 8x12	
<b>SERBATOI</b>		
1006040	Serbatoio prodotto chimico litri 110	
1006041	Bacino contenimento per serbatoio 110lt	
<b>SENSORE DI FLUSSO</b>		
1006021	Sensore di flusso PVC con rubinetto spillo	



1005940



1005908



1005909



1005923



1005921



1006002



1006001



1006000



1006004



1006003



1006017



1006019



1006020



1006021



1006022



1005901 - 1005904



1005941



1006040



1005941

# VALVOLA



## LEGENDA

1. COLLARE

2. GHIERA

3. MANIGLIA

4. CORPO VALVOLA

## RACCORDI

SERIE INCOLLAGGIO	8
SERIE FILETTATA	20
SERIE DI PASSAGGIO	28
SERIE A PRESSIONE	34
MODULI PER COLLETTORI	36

## VALVOLE

VALVOLE A SFERA	42
VALVOLE DI RITEGNO	46
VALVOLE DI FONDO	48
VALVOLE A FARFALLA	50
KIT ASSEMBLATI	52

## TUBAZIONI E ACCESSORI

TUBAZIONI E ACCESSORI	56
-----------------------	----

## ADESIVI E COLLE

COLLE, TEFLON, DECAPANTE E SILICONI	60
-------------------------------------	----

6

40

54

58





# RACCORDI

SERIE INCOLLAGGIO  
SERIE FILETTATA  
SERIE DI PASSAGGIO  
SERIE A PRESSIONE  
MODULI PER COLLETTORE



## GOMITO 90° PER INCOLLAGGIO



CODICE	DESCRIZIONE	PREZZO €
1003101	Gomito da incollare a 90° Ø16	
1003102	Gomito da incollare a 90° Ø20	
1003103	Gomito da incollare a 90° Ø25	
1003104	Gomito da incollare a 90° Ø32	
1003105	Gomito da incollare a 90° Ø40	
1003106	Gomito da incollare a 90° Ø50	
1003107	Gomito da incollare a 90° Ø63	
1003108	Gomito da incollare a 90° Ø75	
1003109	Gomito da incollare a 90° Ø90	
1003197	Gomito da incollare a 90° Ø110	
1008000	Gomito da incollare a 90° Ø125	
1008001	Gomito da incollare a 90° Ø140	
1008002	Gomito da incollare a 90° Ø160	
1008003	Gomito da incollare a 90° Ø180	
1008004	Gomito da incollare a 90° Ø200	
1008005	Gomito da incollare a 90° Ø225	
1008006	Gomito da incollare a 90° Ø250	
1008007	Gomito da incollare a 90° Ø280	
1008008	Gomito da incollare a 90° Ø315	

## GOMITO 45° PER INCOLLAGGIO



CODICE	DESCRIZIONE	PREZZO €
1003125	Gomito da incollare a 45° Ø16	
1003126	Gomito da incollare a 45° Ø20	
1003127	Gomito da incollare a 45° Ø25	
1003128	Gomito da incollare a 45° Ø32	
1003129	Gomito da incollare a 45° Ø40	
1003130	Gomito da incollare a 45° Ø50	
1003131	Gomito da incollare a 45° Ø63	
1003132	Gomito da incollare a 45° Ø75	
1003133	Gomito da incollare a 45° Ø90	
1003198	Gomito da incollare a 45° Ø110	
1008050	Gomito da incollare a 45° Ø125	
1008100	Gomito da incollare a 45° Ø140	
1008101	Gomito da incollare a 45° Ø160	
1008102	Gomito da incollare a 45° Ø180	
1008103	Gomito da incollare a 45° Ø200	
1008104	Gomito da incollare a 45° Ø225	
1008105	Gomito da incollare a 45° Ø250	
1008106	Gomito da incollare a 45° Ø280	
1008107	Gomito da incollare a 45° Ø315	

### GOMITO RIDOTTO 90° PER INCOLLAGGIO

CODICE	DESCRIZIONE	PREZZO €
1008260	Gomito da incollare a 90° MF Ø 50x50/40	
1008261	Gomito da incollare a 90° MF Ø 63x63/50	



### CURVA 90° PER INCOLLAGGIO

CODICE	DESCRIZIONE	PREZZO €
1008009	Curva da incollare a 90° Ø 20	
1008010	Curva da incollare a 90° Ø25	
1008011	Curva da incollare a 90° Ø32	
1008012	Curva da incollare a 90° Ø40	
1008013	Curva da incollare a 90° Ø50	
1008014	Curva da incollare a 90° Ø63	
1008015	Curva da incollare a 90° Ø75	
1008016	Curva da incollare a 90° Ø90	
1008017	Curva da incollare a 90° Ø110	



## T UGUALE FEMMINA PER INCOLLAGGIO



CODICE	DESCRIZIONE	PREZZO €
1003117	T uguale femm da incollare Ø20	
1003118	T uguale femm da incollare Ø25	
1003119	T uguale femm da incollare Ø32	
1003120	T uguale femm da incollare Ø40	
1003121	T uguale femm da incollare Ø50	
1003122	T uguale femm da incollare Ø63	
1003123	T uguale femm da incollare Ø75	
1003124	T uguale femm da incollare Ø90	
1003199	T uguale femm da incollare Ø110	
1008300	T uguale femm da incollare Ø125	
1008301	T uguale femm da incollare Ø140	
1008302	T uguale femm da incollare Ø160	
1008303	T uguale femm da incollare Ø180	
1008304	T uguale femm da incollare Ø200	
1008305	T uguale femm da incollare Ø225	
1008306	T uguale femm da incollare Ø250	
1008307	T uguale femm da incollare Ø280	
1008308	T uguale femm da incollare Ø315	

## T RIDOTTO PER INCOLLAGGIO



CODICE	DESCRIZIONE	PREZZO €
1003140	T ridotto da incollare 32 x 20 x 32	
1003141	T ridotto da incollare 50 x 20 x 50	
1003142	T ridotto da incollare 50 x 32 x 50	
1003143	T ridotto da incollare 63 x 20 x 63	
1003144	T ridotto da incollare 63 x 32 x 63	
1003145	T ridotto da incollare 63 x 50 x 63	
1003146	T ridotto da incollare 75 x 50 x 75	
1003147	T ridotto da incollare 75 x 63 x 75	
1003148	T ridotto da incollare 90 x 50 x 90	
1003149	T ridotto da incollare 90 x 63 x 90	
1003150	T ridotto da incollare 90 x 75 x 90	
1008600	T ridotto da incollare 110 x 50 x 110	
1008601	T ridotto da incollare 110 x 63 x 110	
1008602	T ridotto da incollare 110 x 75 x 110	
1008603	T ridotto da incollare 110 x 90 x 110	
1008604	T ridotto da incollare 125 x 63 x 125	
1008605	T ridotto da incollare 125 x 75 x 125	
1008606	T ridotto da incollare 125 x 90 x 125	
1008607	T ridotto da incollare 125 x 110 x 125	
1008608	T ridotto da incollare 140 x 75 x 140	
1008609	T ridotto da incollare 140 x 90 x 140	
1008610	T ridotto da incollare 140 x 110 x 140	

1008611	T ridotto da incollare 140 x 125 x 140
1008612	T ridotto da incollare 160 x 90 x 160
1008613	T ridotto da incollare 160 x 110 x 160
1008614	T ridotto da incollare 160 x 125 x 160
1008615	T ridotto da incollare 160 x 140 x 160
1008616	T ridotto da incollare 200 x 90 x 200
1008617	T ridotto da incollare 200 x 110 x 200
1008618	T ridotto da incollare 200 x 160 x 200
1008619	T ridotto da incollare 225 x 90 x 225
1008620	T ridotto da incollare 225 x 110 x 225
1008621	T ridotto da incollare 225 x 160 x 225
1008622	T ridotto da incollare 250 x 110 x 250
1008623	T ridotto da incollare 250 x 160 x 250
1008624	T ridotto da incollare 250 x 200 x 250

### CROCE 90° PER INCOLLAGGIO

CODICE	DESCRIZIONE	PREZZO €
1008352	Croce a 90° da incollare Ø20	
1008353	Croce a 90° da incollare Ø25	
1008354	Croce a 90° da incollare Ø32	
1008355	Croce a 90° da incollare Ø40	
1008356	Croce a 90° da incollare Ø50	
1008357	Croce a 90° da incollare Ø63	
1008358	Croce a 90° da incollare Ø75	
1008359	Croce a 90° da incollare Ø90	
1008360	Croce a 90° da incollare Ø110	



### T 45° PER INCOLLAGGIO

CODICE	DESCRIZIONE	PREZZO €
1008390	T a 45° da incollare Ø20	
1008391	T a 45° da incollare Ø25	
1008392	T a 45° da incollare Ø32	
1008393	T a 45° da incollare Ø40	
1008394	T a 45° da incollare Ø50	
1008395	T a 45° da incollare Ø63	
1008396	T a 45° da incollare Ø75	
1008397	T a 45° da incollare Ø90	
1008398	T a 45° da incollare Ø110	
1008399	T a 45° da incollare Ø160	



## MANICOTTO PER INCOLLAGGIO



CODICE	DESCRIZIONE	PREZZO €
1003151	Manicotto da incollare Ø20	
1003152	Manicotto da incollare Ø25	
1003153	Manicotto da incollare Ø32	
1003154	Manicotto da incollare Ø40	
1003155	Manicotto da incollare Ø50	
1003156	Manicotto da incollare Ø63	
1003157	Manicotto da incollare Ø75	
1003158	Manicotto da incollare Ø90	
1008800	Manicotto da incollare Ø110	
1008801	Manicotto da incollare Ø125	
1008802	Manicotto da incollare Ø140	
1008803	Manicotto da incollare Ø160	
1008804	Manicotto da incollare Ø180	
1008805	Manicotto da incollare Ø200	
1008806	Manicotto da incollare Ø225	
1008807	Manicotto da incollare Ø250	
1008808	Manicotto da incollare Ø280	
1008809	Manicotto da incollare Ø315	
1008810	Manicotto da incollare Ø355	
1008811	Manicotto da incollare Ø400	

## RIDUZIONE FEMMINA PER INCOLLAGGIO



CODICE	DESCRIZIONE	PREZZO €
1008051	Riduzione femmina da incollare 20 x 16	
1008052	Riduzione femmina da incollare 25 x 20	
1008053	Riduzione femmina da incollare 32 x 25	
1008054	Riduzione femmina da incollare 40 x 32	
1008055	Riduzione femmina da incollare 50 x 40	
1008056	Riduzione femmina da incollare 63 x 50	
1008057	Riduzione femmina da incollare 75 x 63	
1008058	Riduzione femmina da incollare 90 x 75	
1008059	Riduzione femmina da incollare 110 x 90	
1008060	Riduzione femmina da incollare 125 x 110	
1008061	Riduzione femmina da incollare 140 x 110	
1008062	Riduzione femmina da incollare 140 x 125	
1008063	Riduzione femmina da incollare 160 x 110	
1008064	Riduzione femmina da incollare 160 x 140	
1008065	Riduzione femmina da incollare 200 x 160	
1008066	Riduzione femmina da incollare 225 x 200	

### RIDUZIONE FEMMINA /MASCIO- FEMMINA PER INCOLLAGGIO

CODICE	DESCRIZIONE	PREZZO €
1008152	Riduzione da incollare M/F - F 20 x 25 x 16	
1008153	Riduzione da incollare M/F - F 20 x 25 x 20	
1008154	Riduzione da incollare M/F - F 25 x 32 x 16	
1008155	Riduzione da incollare M/F - F 25 x 32 x 20	
1008156	Riduzione da incollare M/F - F 32 x 40 x 20	
1008157	Riduzione da incollare M/F - F 32 x 40 x 25	
1008158	Riduzione da incollare M/F - F 32 x 40 x 32	
1008159	Riduzione da incollare M/F - F 40 x 50 x 20	
1008160	Riduzione da incollare M/F - F 40 x 50 x 25	
1008161	Riduzione da incollare M/F - F 40 x 50 x 32	
1008162	Riduzione da incollare M/F - F 40 x 50 x 40	
1008163	Riduzione da incollare M/F - F 50 x 63 x 25	
1008164	Riduzione da incollare M/F - F 50 x 62 x 32	
1008165	Riduzione da incollare M/F - F 50 x 63 x 40	
1008166	Riduzione da incollare M/F - F 50 x 63 x 50	
1008167	Riduzione da incollare M/F - F 63 x 75 x 32	
1008168	Riduzione da incollare M/F - F 63 x 75 x 40	
1008169	Riduzione da incollare M/F - F 63 x 75 x 50	
1008170	Riduzione da incollare M/F - F 63 x x75 x 63	
1008171	Riduzione da incollare M/F - F 75 x 90 x 40	
1008172	Riduzione da incollare M/F - F 75 x 90 x 50	
1008173	Riduzione da incollare M/F - F 75 x 90 x 63	
1008174	Riduzione da incollare M/F - F 75 x x90 x 75	
1008175	Riduzione da incollare M/F - F 90 x 110 x 40	
1008176	Riduzione da incollare M/F - F 90 x 110 x 50	
1008177	Riduzione da incollare M/F - F 90 x 110 x 63	
1008178	Riduzione da incollare M/F - F 90 x 110 x 75	
1008179	Riduzione da incollare M/F - F 90 x 110 x 90	
1008180	Riduzione da incollare M/F - F 110 x 125 x 50	
1008181	Riduzione da incollare M/F - F 110 x 125 x 63	
1008182	Riduzione da incollare M/F - F 110 x 125 x 75	
1008183	Riduzione da incollare M/F - F 110 x 125 x 90	
1008184	Riduzione da incollare M/F - F 110 x 125 x 110	
1008185	Riduzione da incollare M/F - F 125 x 140 x 90	
1008186	Riduzione da incollare M/F - F 125 x 140 x 110	
1008187	Riduzione da incollare M/F - F 125 x 140 x 125	
1008188	Riduzione da incollare M/F - F 140 x 160 x 90	
1008189	Riduzione da incollare M/F - F 140 x 160 x 110	
1008190	Riduzione da incollare M/F - F 140 x 160 x 125	
1008191	Riduzione da incollare M/F - F 140 x 160 x 140	



## RIDUZIONE MASCHIO / FEMMINA DA INCOLLARE



CODICE	DESCRIZIONE	PREZZO €
1008690	Riduzione M/F da incollare 20 x 16	
1008691	Riduzione M/F da incollare 25 x 16	
1003173	Riduzione M/F da incollare 25 x 20	
1008692	Riduzione M/F da incollare 32 x 16	
1003174	Riduzione M/F da incollare 32 x 20	
1008693	Riduzione M/F da incollare 32 x 25	
1008694	Riduzione M/F da incollare 40 x 20	
1008695	Riduzione M/F da incollare 40 x 25	
1003175	Riduzione M/F da incollare 40 x 32	
1008729	Riduzione M/F da incollare 50 x 20	
1003176	Riduzione M/F da incollare 50 x 25	
1003177	Riduzione M/F da incollare 50 x 32	
1003178	Riduzione M/F da incollare 50 x 40	
1008696	Riduzione M/F da incollare 63 x 25	
1008697	Riduzione M/F da incollare 63 x 32	
1003179	Riduzione M/F da incollare 63 x 40	
1003180	Riduzione M/F da incollare 63 x 50	
1008698	Riduzione M/F da incollare 75 x 32	
1008699	Riduzione M/F da incollare 75 x 40	
1003181	Riduzione M/F da incollare 75 x 50	
1003182	Riduzione M/F da incollare 75 x 63	
1003183	Riduzione M/F da incollare 90 x 50	
1003184	Riduzione M/F da incollare 90 x 63	
1008700	Riduzione M/F da incollare 90 x 75	
1008701	Riduzione M/F da incollare 110 x 50	
1008702	Riduzione M/F da incollare 110 x 63	
1008703	Riduzione M/F da incollare 110 x 75	
1008704	Riduzione M/F da incollare 110 x 90	
1008705	Riduzione M/F da incollare 125 x 75	
1008706	Riduzione M/F da incollare 125 x 90	
1008707	Riduzione M/F da incollare 125 x 110	
1008708	Riduzione M/F da incollare 140 x 90	
1008709	Riduzione M/F da incollare 140 x 110	
1008710	Riduzione M/F da incollare 140 x 125	
1008711	Riduzione M/F da incollare 160 x 90	
1008712	Riduzione M/F da incollare 160 x 110	
1008713	Riduzione M/F da incollare 160 x 125	
1008714	Riduzione M/F da incollare 160 x 140	
1008715	Riduzione M/F da incollare 180 x 125	
1008716	Riduzione M/F da incollare 180 x 140	
1008717	Riduzione M/F da incollare 180 x 160	
1008718	Riduzione M/F da incollare 200 x 110	
1008719	Riduzione M/F da incollare 200 x -125	
1008720	Riduzione M/F da incollare 200 x 140	
1008721	Riduzione M/F da incollare 200 x 160	

1008722	Riduzione M/F da incollare 200 x 180
1008723	Riduzione M/F da incollare 225 x 140
1008724	Riduzione M/F da incollare 225 x 160
1008725	Riduzione M/F da incollare 225 x 200
1008726	Riduzione M/F da incollare 250 x 160
1008727	Riduzione M/F da incollare 250 x 200
1008728	Riduzione M/F da incollare 250 x 225
1008732	Riduzione M/F da incollare 280 x 225
1008733	Riduzione M/F da incollare 280 x 250
1008734	Riduzione M/F da incollare 315 x 200
1008735	Riduzione M/F da incollare 315 x 225
1008736	Riduzione M/F da incollare 315 x 250
1008737	Riduzione M/F da incollare 315 x 280
1008738	Riduzione M/F da incollare 400 x 250
1008739	Riduzione M/F da incollare 400 x 315
1008740	Riduzione M/F da incollare 400 x 355

### TAPPO-CALOTTA FEMMINA PER INCOLLAGGIO

CODICE	DESCRIZIONE	PREZZO €
1003100	Calotta femmina da incollare Ø 16	
1003110	Calotta femmina da incollare Ø 20	
1003111	Calotta femmina da incollare Ø 25	
1003112	Calotta femmina da incollare Ø 32	
1003113	Calotta femmina da incollare Ø 40	
1003114	Calotta femmina da incollare Ø 50	
1003115	Calotta femmina da incollare Ø 63	
1003116	Calotta femmina da incollare Ø 75	
1003232	Calotta femmina da incollare Ø 90	
1008200	Calotta femmina da incollare Ø 110	
1008201	Calotta femmina da incollare Ø 125	
1008202	Calotta femmina da incollare Ø 140	
1008203	Calotta femmina da incollare Ø 160	
1008204	Calotta femmina da incollare Ø 200	
1008205	Calotta femmina da incollare Ø 225	
1008206	Calotta femmina da incollare Ø 250	





## DERIVAZIONE DA INCOLLARE



CODICE	DESCRIZIONE	PREZZO €
1009441	Derivazione da incollare Ø 75 x 50 x 63	
1009443	Derivazione da incollare Ø 90 x 63 x 75	
1009445	Derivazione da incollare Ø 110 x 50 x 63	
1009447	Derivazione da incollare Ø 125 x 50 x 63	
1009450	Derivazione da incollare Ø 200 x 63 x 75	
1009451	Derivazione da incollare Ø 225 x 63 x 75	

## COLLARE PER FLANGIA RIGATO DA INCOLLARE



CODICE	DESCRIZIONE	PREZZO €
1009401	Collare per flangia da incollare Ø 20	
1009402	Collare per flangia da incollare Ø 25	
1009403	Collare per flangia da incollare Ø 32	
1009404	Collare per flangia da incollare Ø 40	
1009405	Collare per flangia da incollare Ø 50	
1009406	Collare per flangia da incollare Ø 63	
1009407	Collare per flangia da incollare Ø 75	
1009408	Collare per flangia da incollare Ø 90	
1009409	Collare per flangia da incollare Ø 110	
1009410	Collare per flangia da incollare Ø 125	
1009411	Collare per flangia da incollare Ø 140	
1009412	Collare per flangia da incollare Ø 160	
1009413	Collare per flangia da incollare Ø 200	
1009414	Collare per flangia da incollare Ø 225	
1009415	Collare per flangia da incollare Ø 250	
1009416	Collare per flangia da incollare Ø 280	
1009417	Collare per flangia da incollare Ø 315	
1009418	Collare per flangia da incollare Ø 355	
1009419	Collare per flangia da incollare Ø 400	

## PORTAGOMME PER INCOLLAGGIO



CODICE	DESCRIZIONE	PREZZO €
1009870	Portagomme da incollare Ø 12	
1009871	Portagomme da incollare Ø 16	
1009872	Portagomme da incollare Ø 20	
1009873	Portagomme da incollare Ø 25	
1009874	Portagomme da incollare Ø 32	
1008975	Portagomme da incollare Ø 40	
1008976	Portagomme da incollare Ø 50	
1008977	Portagomme da incollare Ø 63	

### FLANGIA FISSA PER INCOLLAGGIO

CODICE	DESCRIZIONE	PREZZO €
1010250	Flangia fissa da incollare Ø 20	
1010251	Flangia fissa da incollare Ø 25	
1010252	Flangia fissa da incollare Ø 32	
1010253	Flangia fissa da incollare Ø 40	
1010254	Flangia fissa da incollare Ø 50	
1010255	Flangia fissa da incollare Ø 63	
1010256	Flangia fissa da incollare Ø 75	
1010257	Flangia fissa da incollare Ø 90	
1010258	Flangia fissa da incollare Ø 110	



### FLANGIA CIECA PER INCOLLAGGIO

CODICE	DESCRIZIONE	PREZZO €
1010350	Flangia cieca da incollare Ø 20	
1010351	Flangia cieca da incollare Ø 25	
1010352	Flangia cieca da incollare Ø 32	
1010353	Flangia cieca da incollare Ø 40	
1010354	Flangia cieca da incollare Ø 50	
1010355	Flangia cieca da incollare Ø 63	
1010356	Flangia cieca da incollare Ø 75	
1010357	Flangia cieca da incollare Ø 90	
1010358	Flangia cieca da incollare Ø 110	
1010359	Flangia cieca da incollare Ø 125	
1010360	Flangia cieca da incollare Ø 140	
1010361	Flangia cieca da incollare Ø 160	
1010362	Flangia cieca da incollare Ø 200	
1010363	Flangia cieca da incollare Ø 225	



### FLANGIA LIBERA PER INCOLLAGGIO

CODICE	DESCRIZIONE	PREZZO €
1010550	Flangia libera da incollare Ø 20	
1010551	Flangia libera da incollare Ø 25	
1010552	Flangia libera da incollare Ø 32	
1010553	Flangia libera da incollare Ø 40	
1010554	Flangia libera da incollare Ø 50	
1010555	Flangia libera da incollare Ø 63	
1010556	Flangia libera da incollare Ø 75	
1010557	Flangia libera da incollare Ø 90	
1010558	Flangia libera da incollare Ø 110	
1010559	Flangia libera da incollare Ø 125	
1010560	Flangia libera da incollare Ø 140	
1010561	Flangia libera da incollare Ø 160	
1010562	Flangia libera da incollare Ø 200	
1010563	Flangia libera da incollare Ø 225	



## BOCCHETTONE CON O- RING PER INCOLLAGGIO



CODICE	DESCRIZIONE	PREZZO €
1003208	Bocchettone con O-ring incoll. Ø 20	
1003209	Bocchettone con O-ring incoll. Ø 25	
1003210	Bocchettone con O-ring incoll. Ø 32	
1003211	Bocchettone con O-ring incoll. Ø 40	
1003212	Bocchettone con O-ring incoll. Ø 50	
1003213	Bocchettone con O-ring incoll. Ø 63	
1003214	Bocchettone con O-ring incoll. Ø 75	
1003215	Bocchettone con O-ring incoll. Ø 90	
1003223	Bocchettone con O-ring incoll. Ø 110	

## PEZZO FOLLE PER BOCCHETTONE O-RING PER INCOLLAGGIO



CODICE	DESCRIZIONE	PREZZO €
1010650	Pezzo folle per bocchettone incoll. Ø 16	
1010651	Pezzo folle per bocchettone incoll. Ø 20	
1010652	Pezzo folle per bocchettone incoll. Ø 25	
1010653	Pezzo folle per bocchettone incoll. Ø 32	
1010654	Pezzo folle per bocchettone incoll. Ø 40	
1010655	Pezzo folle per bocchettone incoll. Ø 50	
1010656	Pezzo folle per bocchettone incoll. Ø 63	
1010657	Pezzo folle per bocchettone incoll. Ø 75	
1010658	Pezzo folle per bocchettone incoll. Ø 90	
1010659	Pezzo folle per bocchettone incoll. Ø 110	

## GHIERA PER BOCCHETTONI PER INCOLLAGGIO



CODICE	DESCRIZIONE	PREZZO €
1010850	Ghiera per bocchettone incoll. Ø 16	
1010851	Ghiera per bocchettone incoll. Ø 20	
1010852	Ghiera per bocchettone incoll. Ø 25	
1010853	Ghiera per bocchettone incoll. Ø 32	
1010854	Ghiera per bocchettone incoll. Ø 40	
1010855	Ghiera per bocchettone incoll. Ø 50	
1010856	Ghiera per bocchettone incoll. Ø 63	
1010857	Ghiera per bocchettone incoll. Ø 75	
1010858	Ghiera per bocchettone incoll. Ø 90	
1010859	Ghiera per bocchettone incoll. Ø 110	

### PEZZO FISSO PER BOCCHETTONE O-RING

CODICE	DESCRIZIONE	PREZZO €
1011800	Pezzo fisso per bocchettone con O- Ring da incollare Ø 16	
1011801	Pezzo fisso per bocchettone con O- Ring da incollare Ø 20	
1011802	Pezzo fisso per bocchettone con O- Ring da incollare Ø 25	
1011803	Pezzo fisso per bocchettone con O- Ring da incollare Ø 32	
1011804	Pezzo fisso per bocchettone con O- Ring da incollare Ø 40	
1011805	Pezzo fisso per bocchettone con O- Ring da incollare Ø 50	
1011806	Pezzo fisso per bocchettone con O- Ring da incollare Ø 63	
1011807	Pezzo fisso per bocchettone con O- Ring da incollare Ø 75	
1011808	Pezzo fisso per bocchettone con O- Ring da incollare Ø 90	
1011808	Pezzo fisso per bocchettone con O- Ring da incollare Ø 110	



### GUARNIZIONE PIANA PER COLLARE

CODICE	DESCRIZIONE	PREZZO €
1012050	Guarnizione piana per collare Ø 20	
1012051	Guarnizione piana per collare Ø 25	
1012052	Guarnizione piana per collare Ø 32	
1012053	Guarnizione piana per collare Ø 40	
1012054	Guarnizione piana per collare Ø 50	
1012055	Guarnizione piana per collare Ø 63	
1012056	Guarnizione piana per collare Ø 75	
1012057	Guarnizione piana per collare Ø 90	
1012058	Guarnizione piana per collare Ø 110	
1012059	Guarnizione piana per collare Ø 125	
1012060	Guarnizione piana per collare Ø 140	
1012061	Guarnizione piana per collare Ø 160	
1012062	Guarnizione piana per collare Ø 200	
1012063	Guarnizione piana per collare Ø 225	
1012064	Guarnizione piana per collare Ø 250	
1012065	Guarnizione piana per collare Ø 280	
1012066	Guarnizione piana per collare Ø 315	



### GUARNIZIONE O-RING PER BOCCHETTONE

CODICE	DESCRIZIONE	PREZZO €
1013050	Guarnizione O-ring per bocchettone Ø 16	
1013051	Guarnizione O-ring per bocchettone Ø 20	
1013052	Guarnizione O-ring per bocchettone Ø 25	
1013053	Guarnizione O-ring per bocchettone Ø 32	
1013054	Guarnizione O-ring per bocchettone Ø 40	
1013055	Guarnizione O-ring per bocchettone Ø 50	
1013056	Guarnizione O-ring per bocchettone Ø 63	
1013057	Guarnizione O-ring per bocchettone Ø 75	
1013058	Guarnizione O-ring per bocchettone Ø 90	
1013059	Guarnizione O-ring per bocchettone Ø 110	



## GOMITO A 90° FILETTATO



CODICE	DESCRIZIONE	PREZZO €
1008270	Gomito filettato a 90° 3/8"	
1008271	Gomito filettato a 90° 1/2"	
1008272	Gomito filettato a 90° 3/4"	
1008273	Gomito filettato a 90° 1"	
1008274	Gomito filettato a 90° 1" 1/4	
1008275	Gomito filettato a 90° 1" 1/2	
1008276	Gomito filettato a 90° 2"	
1008277	Gomito filettato a 90° 2" 1/2	
1008278	Gomito filettato a 90° 3"	
1008279	Gomito filettato a 90° 4"	

## GOMITO A 45° FILETTATO



CODICE	DESCRIZIONE	PREZZO €
1013150	Gomito filettato a 45° 3/8"	
1013151	Gomito filettato a 45° 1/2"	
1013152	Gomito filettato a 45° 3/4"	
1013153	Gomito filettato a 45° 1"	
1013154	Gomito filettato a 45° 1" 1/4	
1013155	Gomito filettato a 45° 1" 1/2	
1013156	Gomito filettato a 45° 2"	
1013157	Gomito filettato a 45° 2" 1/2	
1013158	Gomito filettato a 45° 3"	
1013159	Gomito filettato a 45° 4"	

## T A 90° FILETTATO



CODICE	DESCRIZIONE	PREZZO €
1013350	T a 90° uguale filettato 3/8"	
1013351	T a 90° uguale filettato 1/2"	
1013352	T a 90° uguale filettato 3/4"	
1013353	T a 90° uguale filettato 1"	
1013354	T a 90° uguale filettato 1" 1/4	
1013355	T a 90° uguale filettato 1" 1/2	
1013356	T a 90° uguale filettato 2"	
1013357	T a 90° uguale filettato 2" 1/2	
1013358	T a 90° uguale filettato 3"	
1013359	T a 90° uguale filettato 4"	

### NIPPO FILETTATO MASCHIO

CODICE	DESCRIZIONE	PREZZO €
1003270	Niplo filettato maschio 1/4"	
1003271	Niplo filettato maschio 3/8"	
1003272	Niplo filettato maschio 1/2"	
1003273	Niplo filettato maschio 3/4"	
1003274	Niplo filettato maschio 1"	
1003275	Niplo filettato maschio 1" 1/4	
1003276	Niplo filettato maschio 1" 1/2	
1003277	Niplo filettato maschio 2"	
1003278	Niplo filettato maschio 2" 1/2	
1003279	Niplo filettato maschio 3"	
1003280	Niplo filettato maschio 4"	



### NIPPO FILETTATO RIDOTTO

CODICE	DESCRIZIONE	PREZZO €
1003281	Niplo filettato ridotto 1/2" x 3/8"	
1003282	Niplo filettato ridotto 3/4" x 1/2"	
1003283	Niplo filettato ridotto 1" x 3/4"	
1003284	Niplo filettato ridotto 1" 1/4 x 1"	
1003285	Niplo filettato ridotto 1" 1/2 x 1"	
1003286	Niplo filettato ridotto 1" 1/2 x 1" 1/4	
1003287	Niplo filettato ridotto 2" x 1" 1/2	
1003288	Niplo filettato ridotto 2" 1/2 x 2"	
1003289	Niplo filettato ridotto 3" x 2" 1/2	
1003290	Niplo filettato ridotto 4" x 3"	



### CALOTTA FILETTATA

CODICE	DESCRIZIONE	PREZZO €
1003134	Calotta filettata 3/8"	
1003135	Calotta filettata 1/2"	
1003136	Calotta filettata 3/4"	
1003137	Calotta filettata 1"	
1008209	Calotta filettata 1" 1/4	
1003138	Calotta filettata 1" 1/2	
1003139	Calotta filettata 2"	
1008210	Calotta filettata 2" 1/2	
1008211	Calotta filettata 3"	
1008212	Calotta filettata 4"	



## MANICOTTO FILETTATO



CODICE	DESCRIZIONE	PREZZO €
1003350	Manicotto filettato 3/8"	
1003351	Manicotto filettato 1/2"	
1003168	Manicotto filettato 3/4"	
1003169	Manicotto filettato 1"	
1003352	Manicotto filettato 1" 1/4	
1003170	Manicotto filettato 1" 1/2	
1003171	Manicotto filettato 2"	
1003172	Manicotto filettato 2" 1/2	
1003353	Manicotto filettato 3"	
1003354	Manicotto filettato 4"	

## RIDUZIONE MASCHIO/ FEMMINA FILETTATO



CODICE	DESCRIZIONE	PREZZO €
1013450	Riduzione maschio /femmina filettato 1/2" x 3/8"	
1013451	Riduzione maschio /femmina filettato 3/4" x 3/8"	
1013452	Riduzione maschio /femmina filettato 3/4" x 1/2"	
1013453	Riduzione maschio /femmina filettato 1" x 3/8"	
1013454	Riduzione maschio /femmina filettato 1" x 1/2"	
1013455	Riduzione maschio /femmina filettato 1" x 3/4"	
1013456	Riduzione maschio /femmina filettato 1" 1/4 x 1/2"	
1013457	Riduzione maschio /femmina filettato 1" 1/4 x 3/4"	
1013458	Riduzione maschio /femmina filettato 1" 1/4 x 1"	
1013459	Riduzione maschio /femmina filettato 1" 1/2 x 3/4"	
1013460	Riduzione maschio /femmina filettato 1" 1/2 x 1"	
1013461	Riduzione maschio /femmina filettato 1" 1/2 x 1" 1/4	
1013462	Riduzione maschio /femmina filettato 2" x 1"	
1013463	Riduzione maschio /femmina filettato 2" x 1" 1/4	
1013464	Riduzione maschio /femmina filettato 2" x 1" 1/2	
1013465	Riduzione maschio /femmina filettato 2" 1/2 x 1" 1/4	
1013466	Riduzione maschio /femmina filettato 2" 1/2 x 1" 1/2	
1013467	Riduzione maschio /femmina filettato 2" 1/2 x 2"	
1013468	Riduzione maschio /femmina filettato 3" x 1" 1/2	
1013469	Riduzione maschio /femmina filettato 3" x 2"	
1013470	Riduzione maschio /femmina filettato 3" x 2" 1/2	
1013471	Riduzione maschio /femmina filettato 4" x 2"	
1013472	Riduzione maschio /femmina filettato 4" x 2" 1/2	
1013473	Riduzione maschio /femmina filettato 4" x 3"	

### RIDUZIONE MASCHIO/ FEMMINA CORTA FILETTATA

CODICE	DESCRIZIONE	PREZZO €
1013550	Riduzione maschio /femmina corta filettato 3/4" x 1/2"	
1013551	Riduzione maschio /femmina corta filettato 1" x 3/4"	
1013552	Riduzione maschio /femmina corta filettato 1" 1/2 x 1" 1/4	
1013553	Riduzione maschio /femmina corta filettato 2" x 1" 1/2	
1013554	Riduzione maschio /femmina corta filettato 2" 1/2 x 2"	
1013555	Riduzione maschio /femmina corta filettato 3" x 2" 1/2	
1013556	Riduzione maschio /femmina corta filettato 4" x 3"	



### MAGGIORATORE MASCHIO/ FEMMINA FILETTATO

CODICE	DESCRIZIONE	PREZZO €
1013950	Maggiore maschio /femmina filettato 3/8" x 1/2"	
1013951	Maggiore maschio /femmina filettato 1/2" x 3/4"	
1013952	Maggiore maschio /femmina filettato 3/4" x 1"	
1013953	Maggiore maschio /femmina filettato 1" x 1" 1/4	
1013954	Maggiore maschio /femmina filettato 1" 1/4 x 1" 1/2	
1013955	Maggiore maschio /femmina filettato 1" 1/2 x 2"	
1013956	Maggiore maschio /femmina filettato 2" x 2" 1/2	
1013957	Maggiore maschio /femmina filettato 2" 1/2 x 3"	
1013958	Maggiore maschio /femmina filettato 3" x 4"	



### MANICOTTO RIDOTTO FILETTATO

CODICE	DESCRIZIONE	PREZZO €
1014450	Manicotto ridotto filettato 1/2" x 3/8"	
1014451	Manicotto ridotto filettato 3/4" x 1/2"	
1014452	Manicotto ridotto filettato 1" x 3/4"	
1014453	Manicotto ridotto filettato 1" 1/4" x 1"	
1014454	Manicotto ridotto filettato 1" 1/2 x 1" 1/4	
1014455	Manicotto ridotto filettato 2" x 1" 1/2	
1014456	Manicotto ridotto filettato 2" 1/2 x 2"	
1014457	Manicotto ridotto filettato 3" x 2" 1/2	
1014458	Manicotto ridotto filettato 4" x 3"	





## BOCCHETTONE CON O-RING FILETTATO



CODICE	DESCRIZIONE	PREZZO €
1014500	Bocchettone con O- ring filettato 3/8"	
1014501	Bocchettone con O- ring filettato 1/2"	
1014502	Bocchettone con O- ring filettato 3/4"	
1014503	Bocchettone con O- ring filettato 1"	
1014504	Bocchettone con O- ring filettato 1" 1/4"	
1014505	Bocchettone con O- ring filettato 1" 1/2"	
1014506	Bocchettone con O- ring filettato 2"	
1014507	Bocchettone con O- ring filettato 2" 1/2"	
1014508	Bocchettone con O- ring filettato 3"	
1014509	Bocchettone con O- ring filettato 4"	

## PEZZO FISSO PER BOCCHETTONE O- RING FILETTATO



CODICE	DESCRIZIONE	PREZZO €
1414550	Pezzo fisso per bocchettone O- ring filettato 3/8"	
1414551	Pezzo fisso per bocchettone O- ring filettato 1/2"	
1414552	Pezzo fisso per bocchettone O- ring filettato 3/4"	
1414553	Pezzo fisso per bocchettone O- ring filettato 1"	
1414554	Pezzo fisso per bocchettone O- ring filettato 1" 1/4"	
1414555	Pezzo fisso per bocchettone O- ring filettato 1" 1/2"	
1414556	Pezzo fisso per bocchettone O- ring filettato 2"	
1414557	Pezzo fisso per bocchettone O- ring filettato 2" 1/2"	
1414558	Pezzo fisso per bocchettone O- ring filettato 3"	
1414559	Pezzo fisso per bocchettone O- ring filettato 4"	

## TAPPO FILETTATO



CODICE	DESCRIZIONE	PREZZO €
1414600	Tappo filettato 3/8"	
1414601	Tappo filettato 1/2"	
1414602	Tappo filettato 3/4"	
1414603	Tappo filettato 1"	
1414604	Tappo filettato 1" 1/4"	
1414605	Tappo filettato 1" 1/2"	
1414606	Tappo filettato 2"	
1414607	Tappo filettato 2" 1/2"	
1414608	Tappo filettato 3"	
1414609	Tappo filettato 4"	

### GHIERA FILETTATA

CODICE	DESCRIZIONE	PREZZO €
1014650	Ghiera filettata 3/8"	
1014651	Ghiera filettata 1/2"	
1014652	Ghiera filettata 3/4"	
1014653	Ghiera filettata 1"	
1014654	Ghiera filettata 1" 1/4	
1014655	Ghiera filettata 1" 1/2	
1014656	Ghiera filettata 2"	
1014657	Ghiera filettata 2" 1/2	
1014658	Ghiera filettata 3"	
1014659	Ghiera filettata 4"	



### PEZZO FOLLE PER BOCCHETTONE O- RING FILETTATO

CODICE	DESCRIZIONE	PREZZO €
1014700	Pezzo folle per bocchettone O- ring filettato 3/8"	
1014701	Pezzo folle per bocchettone O- ring filettato 1/2"	
1014702	Pezzo folle per bocchettone O- ring filettato 3/4"	
1014703	Pezzo folle per bocchettone O- ring filettato 1"	
1014704	Pezzo folle per bocchettone O- ring filettato 1" 1/4	
1014705	Pezzo folle per bocchettone O- ring filettato 1" 1/2	
1014706	Pezzo folle per bocchettone O- ring filettato 2"	
1014707	Pezzo folle per bocchettone O- ring filettato 2" 1/2	
1014708	Pezzo folle per bocchettone O- ring filettato 3"	
1014709	Pezzo folle per bocchettone O- ring filettato 4"	



### PASSA PARETE FILETTATO

CODICE	DESCRIZIONE	PREZZO €
1014750	Passa parete filettato 1/2"	
1014751	Passa parete filettato 3/4"	
1014752	Passa parete filettato 1"	
1014753	Passa parete filettato 1" 1/4	
1014754	Passa parete filettato 1" 1/2	
1014755	Passa parete filettato 2"	
1014756	Passa parete filettato 2" 1/2	
1014757	Passa parete filettato 3"	
1014758	Passa parete filettato 4"	





# SERIE FILETTATA

RACCORDI IN PVC

## PORTAGOMMA FILETTATO

CODICE	DESCRIZIONE	PREZZO €
1014800	Portagomma filettato 1/4"	
1014801	Portagomma filettato 3/8"	
1014802	Portagomma filettato 1/2"	
1014803	Portagomma filettato 3/4"	
1014804	Portagomma filettato 1"	
1014805	Portagomma filettato 1" 1/4	
1014806	Portagomma filettato 1" 1/2	
1014807	Portagomma filettato 2"	



## FLANGIA FISSA FILETTATA

CODICE	DESCRIZIONE	PREZZO €
1014850	Flangia fissa filettata 1/2"	
1014851	Flangia fissa filettata 3/4"	
1014852	Flangia fissa filettata 1"	
1014853	Flangia fissa filettata 1" 1/4	
1014854	Flangia fissa filettata 1" 1/2	
1014855	Flangia fissa filettata 2"	
1014856	Flangia fissa filettata 2" 1/2	
1014857	Flangia fissa filettata 3"	
1014858	Flangia fissa filettata 4"	



## BARRA FILETTATA

CODICE	DESCRIZIONE	PREZZO €
1014900	Barra filettata 1/2"	
1014901	Barra filettata 3/4"	
1014902	Barra filettata 1"	
1014903	Barra filettata 1" 1/4	
1014904	Barra filettata 1" 1/2	
1014905	Barra filettata 2"	
1014906	Barra filettata 2" 1/2	
1014907	Barra filettata 3"	
1014908	Barra filettata 4"	



## ATTACCO A SERBATOIO FILETTATO IN PP

CODICE	DESCRIZIONE	PREZZO €
1014940	Attacco a serbatoio filettato in PP 1" 1/2	



## GOMITO A 90° INCOLLAGGIO/ FILETTATO



CODICE	DESCRIZIONE	PREZZO €
1008244	Gomito a 90° incollaggio/ filettato Ø 16 x 3/8"	
1008245	Gomito a 90° incollaggio/ filettato Ø 20 x 1/2"	
1008247	Gomito a 90° incollaggio/ filettato Ø 25 x 3/4"	
1008248	Gomito a 90° incollaggio/ filettato Ø 32 x 1"	
1008249	Gomito a 90° incollaggio/ filettato Ø 40 x 1" 1/4	
1008250	Gomito a 90° incollaggio/ filettato Ø 50 x 1" 1/2	
1008251	Gomito a 90° incollaggio/ filettato Ø 63 x 2"	
1008252	Gomito a 90° incollaggio/ filettato Ø 75 x 2" 1/2	
1008253	Gomito a 90° incollaggio/ filettato Ø 90 x 3"	
1008254	Gomito a 90° incollaggio/ filettato Ø 110 x 4"	

## GOMITO A 45° INCOLLAGGIO/ FILETTATO



CODICE	DESCRIZIONE	PREZZO €
1014950	Gomito a 45° incollaggio/ filettato Ø 16 x 3/8"	
1014951	Gomito a 45° incollaggio/ filettato Ø 20 x 1/2"	
1014952	Gomito a 45° incollaggio/ filettato Ø 25 x 3/4"	
1014953	Gomito a 45° incollaggio/ filettato Ø 32 x 1"	
1014954	Gomito a 45° incollaggio/ filettato Ø 40 x 1" 1/4	
1014955	Gomito a 45° incollaggio/ filettato Ø 50 x 1" 1/2	
1014956	Gomito a 45° incollaggio/ filettato Ø 63 x 2"	
1014957	Gomito a 45° incollaggio/ filettato Ø 75 x 2" 1/2	
1014958	Gomito a 45° incollaggio/ filettato Ø 90 x 3"	
1014959	Gomito a 45° incollaggio/ filettato Ø 110 x 4"	

## T A 90° LISCIO CON BOCCA CENTRALE FILETTATA



CODICE	DESCRIZIONE	PREZZO €
1008244	T a 90° liscio con bocca centrale filettata Ø 16 x 3/8"	
1008245	T a 90° liscio con bocca centrale filettata Ø 20 x 1/2"	
1008247	T a 90° liscio con bocca centrale filettata Ø 25 x 3/4"	
1008248	T a 90° liscio con bocca centrale filettata Ø 32 x 1"	
1008249	T a 90° liscio con bocca centrale filettata Ø 40 x 1" 1/4	
1008250	T a 90° liscio con bocca centrale filettata Ø 50 x 1" 1/2	
1008251	T a 90° liscio con bocca centrale filettata Ø 63 x 2"	
1008252	T a 90° liscio con bocca centrale filettata Ø 75 x 2" 1/2	
1008253	T a 90° liscio con bocca centrale filettata Ø 90 x 3"	
1008254	T a 90° liscio con bocca centrale filettata Ø 110 x 4"	

### T A 90° RIDOTTO LISCIO CON BOCCA CENTRALE FILETTATA

CODICE	DESCRIZIONE	PREZZO €
1015250	T a 90° ridotto liscio con bocca centrale filettata Ø 25 x 1/2"	
1015251	T a 90° ridotto liscio con bocca centrale filettata Ø 32 x 1/2"	
1015252	T a 90° ridotto liscio con bocca centrale filettata Ø 32 x 3/4"	
1015253	T a 90° ridotto liscio con bocca centrale filettata Ø 40 x 1/2"	
1015254	T a 90° ridotto liscio con bocca centrale filettata Ø 40 x 3/4"	
1015255	T a 90° ridotto liscio con bocca centrale filettata Ø 40 x 1"	
1015256	T a 90° ridotto liscio con bocca centrale filettata Ø 50 x 1/2"	
1015257	T a 90° ridotto liscio con bocca centrale filettata Ø 50 x 3/4"	
1015258	T a 90° ridotto liscio con bocca centrale filettata Ø 50 x 1"	
1015259	T a 90° ridotto liscio con bocca centrale filettata Ø 50 x 1" 1/4	
1015260	T a 90° ridotto liscio con bocca centrale filettata Ø 63 x 1/2"	
1015261	T a 90° ridotto liscio con bocca centrale filettata Ø 63 x 3/4"	
1015262	T a 90° ridotto liscio con bocca centrale filettata Ø 63 x 1"	
1015263	T a 90° ridotto liscio con bocca centrale filettata Ø 63 x 1" 1/4	
1015264	T a 90° ridotto liscio con bocca centrale filettata Ø 63 x 1" 1/2	



### ADATTATORE INCOLLAGGIO MASCHIO- FEMMINA/ FILETTATO FEMMINA

CODICE	DESCRIZIONE	PREZZO €
1015300	Adattatore incollaggio M- F/ filettato F Ø 25 x 32 x 1/2"	
1015301	Adattatore incollaggio M- F/ filettato F Ø 25 x 32 x 3/4"	
1015302	Adattatore incollaggio M- F/ filettato F Ø 25 x 32 x 1"	
1015303	Adattatore incollaggio M- F/ filettato F Ø 32 x 40 x 1"	
1015304	Adattatore incollaggio M- F/ filettato F Ø 32 x 40 x 1" 1/4	
1015305	Adattatore incollaggio M- F/ filettato F Ø 40 x 50 x 1" 1/2	
1015306	Adattatore incollaggio M- F/ filettato F Ø 50 x 63 x 1" 1/2	
1015307	Adattatore incollaggio M- F/ filettato F Ø 50 x 63 x 2"	
1015308	Adattatore incollaggio M- F/ filettato F Ø 75 x 90 x 3"	



### ADATTATORE INCOLLAGGIO MASCHIO/ FILETTATO MASCHIO

CODICE	DESCRIZIONE	PREZZO €
1015400	Adattatore incollaggio maschio/ filettato maschio Ø 90 x 3"	
1015401	Adattatore incollaggio maschio/ filettato maschio Ø 110 x 4"	
1015402	Adattatore incollaggio maschio/ filettato maschio Ø 160 x 6"	



## ADATTATORE INCOLLAGGIO MASCHIO- FEMMINA/ FILETTATO MASCHIO



CODICE	DESCRIZIONE	PREZZO €
1015350	Adattatore incollaggio M- F/ filettato M Ø 12 x 16 x 3/8"	
1015351	Adattatore incollaggio M- F/ filettato M Ø 16 x 20 x 3/8"	
1015352	Adattatore incollaggio M- F/ filettato M Ø 16 x 20 x 1/2"	
1015353	Adattatore incollaggio M- F/ filettato M Ø 20 x 25 x 3/8"	
1015354	Adattatore incollaggio M- F/ filettato M Ø 20 x 25 x 1/2"	
1015355	Adattatore incollaggio M- F/ filettato M Ø 20 x 25 x 3/4"	
1015356	Adattatore incollaggio M- F/ filettato M Ø 25 x 32 x 1/2"	
1015357	Adattatore incollaggio M- F/ filettato M Ø 25 x 32 x 3/4"	
1015358	Adattatore incollaggio M- F/ filettato M Ø 25 x 32 x 1"	
1015359	Adattatore incollaggio M- F/ filettato M Ø 32 x 40 x 3/4"	
1015360	Adattatore incollaggio M- F/ filettato M Ø 32 x 40 x 1"	
1015361	Adattatore incollaggio M- F/ filettato M Ø 32 x 40 x 1"1/4	
1015362	Adattatore incollaggio M- F/ filettato M Ø 40 x 50 x 1"	
1015363	Adattatore incollaggio M- F/ filettato M Ø 40 x 50 x 1"1/4	
1015364	Adattatore incollaggio M- F/ filettato M Ø 40 x 50 x 1"1/2	
1015365	Adattatore incollaggio M- F/ filettato M Ø 50 x 63 x 1"1/4	
1015366	Adattatore incollaggio M- F/ filettato M Ø 50 x 63 x 1"1/2	
1015367	Adattatore incollaggio M- F/ filettato M Ø 50 x 63 x 2"	
1015368	Adattatore incollaggio M- F/ filettato M Ø 63 x 75 x 1"1/2	
1015369	Adattatore incollaggio M- F/ filettato M Ø 63 x 75 x 2"	
1015370	Adattatore incollaggio M- F/ filettato M Ø 63 x 75 x 2"1/2	
1015371	Adattatore incollaggio M- F/ filettato M Ø 75 x 90 x 2"	
1015372	Adattatore incollaggio M- F/ filettato M Ø 75 x 90 x 2"1/2	
1015373	Adattatore incollaggio M- F/ filettato M Ø 75 x 90 x 3"	
1015374	Adattatore incollaggio M- F/ filettato M Ø 90 x 110 x 2"1/2	
1015375	Adattatore incollaggio M- F/ filettato M Ø 90 x 110 x 3"	
1015376	Adattatore incollaggio M- F/ filettato M Ø 90 x 110 x 4"	
1015377	Adattatore incollaggio M- F/ filettato M Ø 110 x 125 x 3"	
1015378	Adattatore incollaggio M- F/ filettato M Ø 110 x 125 x 4"	
1015379	Adattatore incollaggio M- F/ filettato M Ø 110 x 125 x 5"	

## ADATTATORE INCOLLAGGIO MASCHIO/ FILETTATO FEMMINA



CODICE	DESCRIZIONE	PREZZO €
1015450	Adattatore incollaggio maschio/ filettato femmina Ø 16 x 3/8"	
1015451	Adattatore incollaggio maschio/ filettato femmina Ø 16 x 1/2"	
1015452	Adattatore incollaggio maschio/ filettato femmina Ø 20 x 1/2"	
1015453	Adattatore incollaggio maschio/ filettato femmina Ø 20 x 3/4"	
1015454	Adattatore incollaggio maschio/ filettato femmina Ø 25 x 1/2"	
1015455	Adattatore incollaggio maschio/ filettato femmina Ø 25 x 3/4"	
1015456	Adattatore incollaggio maschio/ filettato femmina Ø 25 x 1"	
1015457	Adattatore incollaggio maschio/ filettato femmina Ø 32 x 3/4"	
1015458	Adattatore incollaggio maschio/ filettato femmina Ø 32 x 1"	
1015459	Adattatore incollaggio maschio/ filettato femmina Ø 40 x 1"	
1015460	Adattatore incollaggio maschio/ filettato femmina Ø 40 x 1"1/4	

1015461	Adattatore incollaggio maschio/ filettato femmina Ø 50 x 1"1/4
1015462	Adattatore incollaggio maschio/ filettato femmina Ø 50 x 1"1/2
1015463	Adattatore incollaggio maschio/ filettato femmina Ø 50 x 2"
1015464	Adattatore incollaggio maschio/ filettato femmina Ø 63 x 1"1/2
1015465	Adattatore incollaggio maschio/ filettato femmina Ø 63 x 2"
1015466	Adattatore incollaggio maschio/ filettato femmina Ø 75 x 2"
1015467	Adattatore incollaggio maschio/ filettato femmina Ø 75 x 2"1/2
1015468	Adattatore incollaggio maschio/ filettato femmina Ø 75 x 3"
1015469	Adattatore incollaggio maschio/ filettato femmina Ø 90 x 2"1/2
1015470	Adattatore incollaggio maschio/ filettato femmina Ø 90 x 3"
1015471	Adattatore incollaggio maschio/ filettato femmina Ø 90 x 4"
1015472	Adattatore incollaggio maschio/ filettato femmina Ø 110 x 3"
1015473	Adattatore incollaggio maschio/ filettato femmina Ø 110 x 4"

### RIDUZIONE INCOLLAGGIO MASCHIO/ FILETTATO FEMMINA

CODICE	DESCRIZIONE	PREZZO €
1015500	Riduzione incollaggio maschio/ filettato femmina Ø 25 x 1/2"	
1015501	Riduzione incollaggio maschio/ filettato femmina Ø 32 x 3/4"	
1015502	Riduzione incollaggio maschio/ filettato femmina Ø 40 x 1"	
1015503	Riduzione incollaggio maschio/ filettato femmina Ø 50 x 1"1/4	
1015504	Riduzione incollaggio maschio/ filettato femmina Ø 63 x 1"1/2	
1015505	Riduzione incollaggio maschio/ filettato femmina Ø 75 x 2"	
1015506	Riduzione incollaggio maschio/ filettato femmina Ø 90 x 2"1/2	
1015507	Riduzione incollaggio maschio/ filettato femmina Ø 110 x 3"	



### MANICOTTO INCOLLAGGIO FEMMINA/ FILETTATO FEMMINA

CODICE	DESCRIZIONE	PREZZO €
1015550	Manicotto incollaggio femmina/ filettato femmina Ø 16 x 3/8"	
1015551	Manicotto incollaggio femmina/ filettato femmina Ø 20 x 1/2"	
1015552	Manicotto incollaggio femmina/ filettato femmina Ø 25 x 3/4"	
1015553	Manicotto incollaggio femmina/ filettato femmina Ø 32 x 1"	
1015554	Manicotto incollaggio femmina/ filettato femmina Ø 40 x 1"1/4	
1015555	Manicotto incollaggio femmina/ filettato femmina Ø 50 x 1"1/2	
1015556	Manicotto incollaggio femmina/ filettato femmina Ø 63 x 2"	
1015557	Manicotto incollaggio femmina/ filettato femmina Ø 75 x 2"1/2	
1015558	Manicotto incollaggio femmina/ filettato femmina Ø 90 x 3"	
1015559	Manicotto incollaggio femmina/ filettato femmina Ø 110 x 4"	
1015560	Manicotto incollaggio femmina/ filettato femmina Ø 125 x 5"	





## BOCCHETTONE CON O-RING INCOLLAGGIO FEMMINA / FILETTATO MASCHIO



CODICE	DESCRIZIONE	PREZZO €
1015600	Bocchettone con O-ring incollaggio F/ filettato M Ø 20 x 1/2"	
1015601	Bocchettone con O-ring incollaggio F/ filettato M Ø 25 x 3/4"	
1015602	Bocchettone con O-ring incollaggio F/ filettato M Ø 32 x 1"	
1015603	Bocchettone con O-ring incollaggio F/ filettato M Ø 40 x 1" 1/4	
1015604	Bocchettone con O-ring incollaggio F/ filettato M Ø 50 x 1" 1/2	
1015605	Bocchettone con O-ring incollaggio F/ filettato M Ø 50 x 2"	
1015606	Bocchettone con O-ring incollaggio F/ filettato M Ø 63 x 2"	

## BOCCHETTONE CON O-RING INCOLLAGGIO FEMMINA / FILETTATO FEMMINA



CODICE	DESCRIZIONE	PREZZO €
1015650	Bocchettone con O-ring incollaggio F/ filettato F Ø 16 x 3/8"	
1015651	Bocchettone con O-ring incollaggio F/ filettato F Ø 20 x 1/2"	
1015652	Bocchettone con O-ring incollaggio F/ filettato F Ø 25 x 3/4"	
1015653	Bocchettone con O-ring incollaggio F/ filettato F Ø 32 x 1"	
1015654	Bocchettone con O-ring incollaggio F/ filettato F Ø 40 x 1" 1/4	
1015655	Bocchettone con O-ring incollaggio F/ filettato F Ø 50 x 1" 1/2	
1015656	Bocchettone con O-ring incollaggio F/ filettato F Ø 63 x 2"	
1015657	Bocchettone con O-ring incollaggio F/ filettato F Ø 75 x 2" 1/2	
1015658	Bocchettone con O-ring incollaggio F/ filettato F Ø 90 x 3"	
1015659	Bocchettone con O-ring incollaggio F/ filettato F Ø 110 x 4"	

## BOCCHETTONE INCOLLAGGIO FEMMINA / FILETTATO MASCHIO CON DOPPIO O-RING



CODICE	DESCRIZIONE	PREZZO €
1017200	Bocchettone incollaggio F/ filettato M Ø 50 x 1" 1/2 con doppio o-ring (interno ed esterno)	
1017201	Bocchettone incollaggio F/ filettato M Ø 63 x 2" con doppio o-ring (interno ed esterno)	

## BOCCHETTONE INCOLLAGGIO FEMMINA / FILETTATO FEMMINA CON DOPPIO O-RING



CODICE	DESCRIZIONE	PREZZO €
1017150	Bocchettone incollaggio F/ filettato F Ø 50 x 1" 1/2 con doppio o-ring (interno ed esterno)	
1017151	Bocchettone incollaggio F/ filettato F Ø 63 x 2" con doppio o-ring (interno ed esterno)	

### PORTAGOMMA CON GHIERA

CODICE	DESCRIZIONE	PREZZO €
1015700	Portagomma con ghiera Ø 16 x 3/4"	
1015701	Portagomma con ghiera Ø 20 x 1"	
1015702	Portagomma con ghiera Ø 25 x 1"1/4	
1015703	Portagomma con ghiera Ø 30 x 1"1/2	
1015704	Portagomma con ghiera Ø 40 x 2"	
1015705	Portagomma con ghiera Ø 50 x 2"1/4	
1015706	Portagomma con ghiera Ø 60 x 2"3/4	



## RACCORDO MASCHIO A COMPRESSIONE



CODICE	DESCRIZIONE	PREZZO €
1008950	Raccordo maschio a compressione 50 x 1"1/2	
1008951	Raccordo maschio a compressione 63 x 2"	

## RACCORDO FEMMINA A COMPRESSIONE



CODICE	DESCRIZIONE	PREZZO €
1008150	Raccordo femmina a compressione 50 x 1"1/2	
1008151	Raccordo femmina a compressione 63 x 2"	

## MANICOTTO A COMPRESSIONE



CODICE	DESCRIZIONE	PREZZO €
1008350	Manicotto femmina a compressione 50	
1008351	Manicotto femmina a compressione 63	

## GOMITO MASCHIO A COMPRESSIONE



CODICE	DESCRIZIONE	PREZZO €
1008450	Gomito maschio a compressione 50 x 1"1/2	
1008451	Gomito maschio a compressione 63 x 2"	

# SERIE A COMPRESSIONE

RACCORDI IN PVC

## GOMITO FEMMINA A COMPRESSIONE

CODICE	DESCRIZIONE	PREZZO €
1008550	Gomito femmina a compressione 50 x 1"1/2	
1008551	Gomito femmina a compressione 63 x 2"	





CODICE	Ø	PN	N° USCITE		TIPOLOGIA INCASTRO	TERM	TIPOLOGIA		PREZZO €
			N°/MM	N°/MM			CENTR	MAN/FILET	
1016600	90	10	1 50x40	1 50x40	M	X			
1016601	110	10	1 63x50	1 63x50	M	X			



CODICE	Ø	PN	N° USCITE		TIPOLOGIA INCASTRO	TERM	TIPOLOGIA		PREZZO €
			N°/MM	N°/MM			CENTR	MAN/FILET	
1016602	90	10	0	1 50x40	M	X			
1016603	110	10	0	1 63x50	M	X			



CODICE	Ø	PN	N° USCITE		TIPOLOGIA INCASTRO	TERM	TIPOLOGIA		PREZZO €
			N°/MM	N°/MM			CENTR	MAN/FILET	
1016604	90	10	0	1 50x40	F	X			
1016605	110	10	0	1 63x50	F	X			

# MODULI PER COLLETTORI

## RACCORDI IN PVC



CODICE	Ø	PN	N° USCITE		TIPOLOGIA INCASTRO	TERM	TIPOLOGIA		PREZZO €
			N°/MM	N°/MM			CENTR	MAN/FILET	
1016606	63	10	0	2 32X25	F	X			
1016607	90	10	0	2 50X40	F	X			
1016608	110	10	0	2 63X50	F	X			



CODICE	Ø	PN	N° USCITE		TIPOLOGIA INCASTRO	TERM	TIPOLOGIA		PREZZO €
			N°/MM	N°/MM			CENTR	MAN/FILET	
1016609	63	10	0	2 32X25	M	X			
1016610	90	10	0	2 50X40	M	X			
1016611	110	10	0	2 63X50	M	X			



CODICE	Ø	PN	N° USCITE		TIPOLOGIA INCASTRO	TERM	TIPOLOGIA		PREZZO €
			N°/MM	N°/MM			CENTR	MAN/FILET	
1016612	63	10	1 32X25	2 32X25	M	X			
1016613	90	10	1 50X40	2 50X40	M	X			
1016614	90	10	1 63X50	2 63X50	M	X			



# MODULI PER COLLETTORI

## MODULI PER COLLETTORI

1016615	110	10	1 63x50	1 63x50	M	X
---------	-----	----	------------	------------	---	---



CODICE	Ø	PN	N° USCITE		TIPOLOGIA INCASTRO	TERM	TIPOLOGIA		PREZZO €
			N°/MM	N°/MM			CENTR	MAN/FILET	
1016616	63	10	0	2 32X25	F			1"1/2	
1016617	90	10	0	2 50X40	F			2"	
1016618	90	10	0	2 50X40	F			2"1/2	
1016619	110	10	0	2 63X50	F			2"1/2	
1016620	110	10	0	2 63X50	F			3"	



CODICE	Ø	PN	N° USCITE		TIPOLOGIA INCASTRO	TERM	TIPOLOGIA		PREZZO €
			N°/MM	N°/MM			CENTR	MAN/FILET	
1016621	63	10	0	2 32X25	M/F		X		
1016622	90	10	0	2 50X40	M/F		X		
1016623	110	10	0	2 63X50	M/F		X		







# VALVOLE

VALVOLE A SFERA  
VALVOLA DI RITEGNO  
VALVOLA DI FONDO  
VALVOLE A FARFALLA  
KIT ASSEMBLATI

## VALVOLA A SFERA BIGHIERA CON ATTACCHI FEMMINA PER INCOLLAGGIO



CODICE	DESCRIZIONE	PREZZO €
1015750	Valvola a sfera F incollaggio Ø 16	
1015751	Valvola a sfera F incollaggio Ø 20	
1015752	Valvola a sfera F incollaggio Ø 25	
1015753	Valvola a sfera F incollaggio Ø 32	
1015754	Valvola a sfera F incollaggio Ø 40	
1015755	Valvola a sfera F incollaggio Ø 50	
1015756	Valvola a sfera F incollaggio Ø 63	
1015757	Valvola a sfera F incollaggio Ø 75	
1015758	Valvola a sfera F incollaggio Ø 90	
1015759	Valvola a sfera F incollaggio Ø 110	

## VALVOLA A SFERA BIGHIERA CON ATTACCHI FEMMINA PER INCOLLAGGIO VITON



CODICE	DESCRIZIONE	PREZZO €
1015800	Valvola a sfera F Viton incollaggio Ø 16	
1015801	Valvola a sfera F Viton incollaggio Ø 20	
1015802	Valvola a sfera F Viton incollaggio Ø 25	
1015803	Valvola a sfera F Viton incollaggio Ø 32	
1015804	Valvola a sfera F Viton incollaggio Ø 40	
1015805	Valvola a sfera F Viton incollaggio Ø 50	
1015806	Valvola a sfera F Viton incollaggio Ø 63	
1015807	Valvola a sfera F Viton incollaggio Ø 75	
1015808	Valvola a sfera F Viton incollaggio Ø 90	
1015809	Valvola a sfera F Viton incollaggio Ø 110	



### VALVOLA A SFERA BIGHIERA CON ATTACCHI FEMMINA FILETTATI

CODICE	DESCRIZIONE	PREZZO €
1015900	Valvola a sfera F filettati 3/8"	
1015901	Valvola a sfera F filettati 1/2"	
1015902	Valvola a sfera F filettati 3/4"	
1015903	Valvola a sfera F filettati 1"	
1015904	Valvola a sfera F filettati 1" 1/4	
1015905	Valvola a sfera F filettati 1"1/2	
1015906	Valvola a sfera F filettati 2"	
1015907	Valvola a sfera F filettati 2"1/2	
1015908	Valvola a sfera F filettati 3"	
1015909	Valvola a sfera F filettati 4"	



### VALVOLA A SFERA BIGHIERA CON ATTACCHI FEMMINA FILETTATI VITON

CODICE	DESCRIZIONE	PREZZO €
1015850	Valvola a sfera F Viton filettati 3/8"	
1015851	Valvola a sfera F Viton filettati 1/2"	
1015852	Valvola a sfera F Viton filettati 3/4"	
1015853	Valvola a sfera F Viton filettati 1"	
1015854	Valvola a sfera F Viton filettati 1" 1/4	
1015855	Valvola a sfera F Viton filettati 1"1/2	
1015856	Valvola a sfera F Viton filettati 2"	
1015857	Valvola a sfera F Viton filettati 2"1/2	
1015858	Valvola a sfera F Viton filettati 3"	
1015859	Valvola a sfera F Viton filettati 4"	



## VALVOLA A SFERA BIGHIERA CON SUPPORTO REGISTRABILE E ATTACCHI FEMMINA PER INCOLLAGGIO



CODICE	DESCRIZIONE	PREZZO €
1015950	Valvola a sfera con supporto registrabile F incollaggio Ø 16	
1015951	Valvola a sfera con supporto registrabile F incollaggio Ø 20	
1015952	Valvola a sfera con supporto registrabile F incollaggio Ø 25	
1015953	Valvola a sfera con supporto registrabile F incollaggio Ø 32	
1015954	Valvola a sfera con supporto registrabile F incollaggio Ø 40	
1015955	Valvola a sfera con supporto registrabile F incollaggio Ø 50	
1015956	Valvola a sfera con supporto registrabile F incollaggio Ø 63	
1015957	Valvola a sfera con supporto registrabile F incollaggio Ø 75	
1015958	Valvola a sfera con supporto registrabile F incollaggio Ø 90	
1015959	Valvola a sfera con supporto registrabile F incollaggio Ø 110	

## VALVOLA A SFERA BIGHIERA CON SUPPORTO REGISTRABILE E ATTACCHI FEMMINA PER INCOLLAGGIO VITON



CODICE	DESCRIZIONE	PREZZO €
1016000	Valvola a sfera con supporto registrabile F Viton inc. Ø 16	
1016001	Valvola a sfera con supporto registrabile F Viton inc. Ø 20	
1016002	Valvola a sfera con supporto registrabile F Viton inc. Ø 25	
1016003	Valvola a sfera con supporto registrabile F Viton inc. Ø 32	
1016004	Valvola a sfera con supporto registrabile F Viton inc. Ø 40	
1016005	Valvola a sfera con supporto registrabile F Viton inc. Ø 50	
1016006	Valvola a sfera con supporto registrabile F Viton inc. Ø 63	
1016007	Valvola a sfera con supporto registrabile F Viton inc. Ø 75	
1016008	Valvola a sfera con supporto registrabile F Viton inc. Ø 90	
1016009	Valvola a sfera con supporto registrabile F Viton inc. Ø 110	



# VALVOLE A SFERA

VALVOLE IN PVC

## VALVOLA A SFERA BIGHIERA CON SUPPORTO REGISTRABILE E ATTACCHI FEMMINA FILETTATI

CODICE	DESCRIZIONE	PREZZO €
1016050	Valvola a sfera con supporto registrabile F filettati 3/8"	
1016051	Valvola a sfera con supporto registrabile F filettati 1/2"	
1016052	Valvola a sfera con supporto registrabile F filettati 3/4"	
1016053	Valvola a sfera con supporto registrabile F filettati 1"	
1016054	VValvola a sfera con supporto registrabile F filettati 1" 1/4	
1016055	Valvola a sfera con supporto registrabile F filettati 1"1/2	
1016056	Valvola a sfera con supporto registrabile F filettati 2"	
1016057	Valvola a sfera con supporto registrabile F filettati 2"1/2	
1016058	Valvola a sfera con supporto registrabile F filettati 3"	
1016059	Valvola a sfera con supporto registrabile F filettati 4"	



## VALVOLA A SFERA BIGHIERA CON CON SUPPORTO REGISTRABILE E ATTACCHI FEMMINA FILETTATI VITON

CODICE	DESCRIZIONE	PREZZO €
1016100	Valvola a sfera con supporto registrabile F Viton filettati 3/8"	
1016101	Valvola a sfera con supporto registrabile F Viton filettati 1/2"	
1016102	Valvola a sfera con supporto registrabile F Viton filettati 3/4"	
1016103	Valvola a sfera con supporto registrabile F Viton filettati 1"	
1016104	Valvola a sfera con supporto registrabile F Viton filettati 1" 1/4	
1016105	Valvola a sfera con supporto registrabile F Viton filettati 1"1/2	
1016106	Valvola a sfera con supporto registrabile F Viton filettati 2"	
1016107	Valvola a sfera F con supporto registrabile Viton filettati 2"1/2	
1016108	Valvola a sfera con supporto registrabile F Viton filettati 3"	
1016109	Valvola a sfera con supporto registrabile F Viton filettati 4"	



Viton®



## VALVOLA DI RITEGNO CON ATTACCHI FEMMINA PER INCOLLAGGIO



CODICE	DESCRIZIONE	PREZZO €
1016150	Valvola di ritegno F incollaggio Ø 16	
1016151	Valvola di ritegno F incollaggio Ø 20	
1016152	Valvola di ritegno F incollaggio Ø 25	
1016153	Valvola di ritegno F incollaggio Ø 32	
1016154	Valvola di ritegno F incollaggio Ø 40	
1016155	Valvola di ritegno F incollaggio Ø 50	
1016156	Valvola di ritegno F incollaggio Ø 63	
1016157	Valvola di ritegno F incollaggio Ø 75	
1016158	Valvola di ritegno F incollaggio Ø 90	
1016159	Valvola di ritegno F incollaggio Ø 110	

## VALVOLA DI RITEGNO CON ATTACCHI FEMMINA PER INCOLLAGGIO VITON



CODICE	DESCRIZIONE	PREZZO €
1016200	Valvola di ritegno F Viton incollaggio Ø 16	
1016201	Valvola di ritegno F Viton incollaggio Ø 20	
1016202	Valvola di ritegno F Viton incollaggio Ø 25	
1016203	Valvola di ritegno F Viton incollaggio Ø 32	
1016204	Valvola di ritegno F Viton incollaggio Ø 40	
1016205	Valvola di ritegno F Viton incollaggio Ø 50	
1016206	Valvola di ritegno F Viton incollaggio Ø 63	
1016207	Valvola di ritegno F Viton incollaggio Ø 75	
1016208	Valvola di ritegno F Viton incollaggio Ø 90	
1016209	Valvola di ritegno F Viton incollaggio Ø 110	



## VALVOLA DI RITEGNO CON ATTACCHI FEMMINA FILETTATI



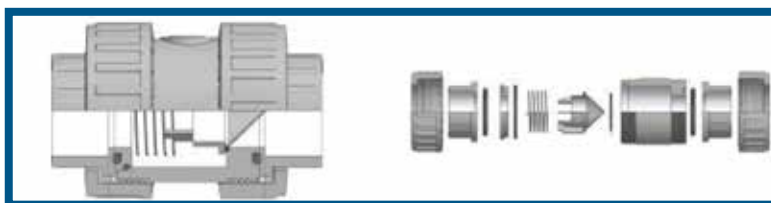
CODICE	DESCRIZIONE	PREZZO €
1016250	Valvola di ritegno F filettati 3/8"	
1016251	Valvola di ritegno F filettati 1/2"	
1016252	Valvola di ritegno F filettati 3/4"	
1016253	Valvola di ritegno F filettati 1"	
1016254	Valvola di ritegno F filettati 1" 1/4	
1016255	Valvola di ritegno F filettati 1"1/2	
1016256	Valvola di ritegno F filettati 2"	
1016257	Valvola di ritegno F filettati 2"1/2	
1016258	Valvola di ritegno F filettati 3"	
1016259	Valvola di ritegno F filettati 4"	

### VALVOLA DI RITEGNO CON ATTACCHI FEMMINA FILETTATI VITON

CODICE	DESCRIZIONE	PREZZO €
1016300	Valvola di ritegno F Viton filettati 3/8"	
1016301	Valvola di ritegno F Viton filettati 1/2"	
1016302	Valvola di ritegno F Viton filettati 3/4"	
1016303	Valvola di ritegno F Viton filettati 1"	
1016304	Valvola di ritegno F Viton filettati 1" 1/4	
1016305	Valvola di ritegno F Viton filettati 1"1/2	
1016306	Valvola di ritegno F Viton filettati 2"	
1016307	Valvola di ritegno F Viton filettati 2"1/2	
1016308	Valvola di ritegno F Viton filettati 3"	
1016309	Valvola di ritegno F Viton filettati 4"	



Viton®



### VALVOLA DI RITEGNO CON VISORE TRASPARENTE

CODICE	DESCRIZIONE	PREZZO €
1003325	Valvola di ritegno visore trasp. Ø 50	
1003326	Valvola di ritegno visore trasp. Ø 63	
1003327	Valvola di ritegno visore trasp. Ø 75	
1008504	Valvola di ritegno visore trasp. Ø 90	
1003328	Valvola di ritegno visore trasp. Ø 110	
1003329	Valvola di ritegno visore trasp. Ø 125	
1008500	Valvola di ritegno visore trasp. Ø 140	
1008501	Valvola di ritegno visore trasp. Ø 160	
1008502	Valvola di ritegno visore trasp. Ø 200	
1008503	Valvola di ritegno visore trasp. Ø 225	



### VALVOLA A CLAPET

CODICE	DESCRIZIONE	PREZZO €
1003319	Valvole a clapet Ø 75	
1003320	Valvole a clapet Ø 90	
1003321	Valvole a clapet Ø 110	
1003322	Valvole a clapet Ø 125	
1003323	Valvole a clapet Ø 160	
1003324	Valvole a clapet Ø 200	







### VALVOLA DI FONDO CON ATTACCHI FEMMINA PER INCOLLAGGIO

CODICE	DESCRIZIONE	PREZZO €
1016350	Valvola di fondo F incollaggio Ø 16	
1016351	Valvola di fondo F incollaggio Ø 20	
1016352	Valvola di fondo F incollaggio Ø 25	
1016353	Valvola di fondo F incollaggio Ø 32	
1016354	Valvola di fondo F incollaggio Ø 40	
1016355	Valvola di fondo F incollaggio Ø 50	
1016356	Valvola di fondo F incollaggio Ø 63	
1016357	Valvola di fondo F incollaggio Ø 75	
1016358	Valvola di fondo F incollaggio Ø 90	
1016359	Valvola di fondo F incollaggio Ø 110	



### VALVOLA DI FONDO CON ATTACCHI FEMMINA FILETTATI

CODICE	DESCRIZIONE	PREZZO €
1016400	Valvola di fondo F filettati 3/8"	
1016401	Valvola di fondo F filettati 1/2"	
1016402	Valvola di fondo F filettati 3/4"	
1016403	Valvola di fondo F filettati 1"	
1016404	Valvola di fondo F filettati 1" 1/4	
1016405	Valvola di fondo F filettati 1" 1/2	
1016406	Valvola di fondo F filettati 2"	
1016407	Valvola di fondo F filettati 2" 1/2	
1016408	Valvola di fondo F filettati 3"	
1016409	Valvola di fondo F filettati 4"	



### VALVOLA DI FONDO

CODICE	DESCRIZIONE	PREZZO €
1003166	Valvola di Fondo Ø 90	
1003167	Valvola di Fondo Ø 110	
1003168	Valvola di Fondo Ø 125	





# VALVOLE A FARFALLA

VALVOLE IN PVC

## VALVOLA A FARFALLA IN PVC EPDM O-RING

CODICE	DESCRIZIONE	PREZZO €
1016400	Valvola a farfalla in PVC EPDM O- ring Ø 63- 75	
1016401	Valvola a farfalla in PVC EPDM O- ring Ø 90	
1016402	Valvola a farfalla in PVC EPDM O- ring Ø 110	
1016403	Valvola a farfalla in PVC EPDM O- ring Ø 125	
1016404	Valvola a farfalla in PVC EPDM O- ring Ø 140	
1016405	Valvola a farfalla in PVC EPDM O- ring Ø 160	
1016406	Valvola a farfalla in PVC EPDM O- ring Ø 200- 225	



## VALVOLA A FARFALLA IN PVC FPM O-RING VITON

CODICE	DESCRIZIONE	PREZZO €
1016450	Valvola a farfalla Viton in PVC FPM O- ring Ø 63- 75	
1016451	Valvola a farfalla Viton in PVC FPM O- ring Ø 90	
1016452	Valvola a farfalla Viton in PVC FPM O- ring Ø 110	
1016453	Valvola a farfalla Viton in PVC FPM O- ring Ø 125	
1016454	Valvola a farfalla Viton in PVC FPM O- ring Ø 140	
1016455	Valvola a farfalla Viton in PVC FPM O- ring Ø 160	
1016456	Valvola a farfalla Viton in PVC FPM O- ring Ø 200- 225	



Viton®



### VALVOLA A FARFALLA COMPLETA\*

CODICE	DESCRIZIONE	PREZZO €
1016500	Valvola a farfalla completa Ø 63	
1016501	Valvola a farfalla completa Ø 75	
1016502	Valvola a farfalla completa Ø 90	
1016503	Valvola a farfalla completa Ø 110	
1016504	Valvola a farfalla completa Ø 125	
1016505	Valvola a farfalla completa Ø 140	
1016506	Valvola a farfalla completa Ø 160	
1016507	Valvola a farfalla completa Ø 200	
1016508	Valvola a farfalla completa Ø 225	

Composta da: collari, flangie, valvola a farfalla, guarnizioni, dadi e bulloni



### VALVOLA CREPET COMPLETA

CODICE	DESCRIZIONE	PREZZO €
1016550	Valvola crepet completa Ø 75	
1016551	Valvola crepet completa Ø 90	
1016552	Valvola crepet completa Ø 110	
1016553	Valvola crepet completa Ø 125	
1016554	Valvola crepet completa Ø 160	
1016555	Valvola crepet completa Ø 200	

Composta da: collari, flangie, valvola a clapet, guarnizioni, dadi e bulloni







TUBAZIONI E ACCESSORI

TUBAZIONI E ACCESSORI



## PRESA A STAFFA



CODICE	DESCRIZIONE	PREZZO €
1003420	Pres a staffa Ø 25x 1/2"	
1003421	Pres a staffa Ø 32x 1/2"	
1003422	Pres a staffa Ø 50x 1/2"	
1003423	Pres a staffa Ø 50x 3/4"	
1003424	Pres a staffa Ø 50x1"	
1003425	Pres a staffa Ø 63x1/2"	
1003426	Pres a staffa Ø 63x 3/4"	
1003427	Pres a staffa Ø 63x1"	
1003428	Pres a staffa Ø 63x1" 1/2	

## COLLARE FERMATUBO



CODICE	DESCRIZIONE	PREZZO €
1003586	Collare fermatubo Ø 20	
1003587	Collare fermatubo Ø 25	
1003588	Collare fermatubo Ø 32	
1003589	Collare fermatubo Ø 40	
1003524	Collare fermatubo Ø 50	
1003525	Collare fermatubo Ø 63	
1003526	Collare fermatubo Ø 75	
1003527	Collare fermatubo Ø 90	
1003528	Collare fermatubo Ø 110	

## COLLARE PER TUBO



CODICE	DESCRIZIONE	PREZZO €
1003507	Collare tubo plastica 40 c/tassello	
1003508	Collare tubo plastica 50 c/tassello	
1003509	Collare tubo plastica 63 c/tassello	
1003510	Collare tubo plastica 75 c/tassello	
1003511	Collare tubo plastica 90 c/tassello	
1003512	Collare tubo plastica 110 c/tassello	
1003513	Collare tubo plastica 125 c/tassello	
1003514	Collare tubo plastica 140 c/tassello	
1003515	Collare tubo plastica 160 c/tassello	
1003516	Collare tubo plastica 200 c/tassello	

## RUBINETTO IN OTTONE CON PORTAGOMMA CON MANIGLIA E LEVA



CODICE	DESCRIZIONE	PREZZO €
1003380	Rubinetto in ottone con portagomma da 1/2"	
1003381	Rubinetto in ottone con portagomma da 3/4"	
1003382	Rubinetto in ottone con portagomma da 1"	

# TUBAZIONI E ACCESSORI

## TUBAZIONI E ACCESSORI IN PVC

### TUBO FLESSIBILE GRIGIO- CIRCOLAZIONE

CODICE	DESCRIZIONE	PREZZO €
1003500	Ø 20 mm in rotoli da 50 m al m - Grigio	
1003501	Ø 25 mm in rotoli da 50 m al m - Grigio	
1003502	Ø 32 mm in rotoli da 50 m al m - Grigio	
1003504	Ø 50 mm in rotoli da 50 m al m - Grigio	
1003505	Ø 63 mm in rotoli da 25 m al m - Grigio	
1003506	Ø 75 mm in rotoli da 25 m al m - Grigio	
1003555	Ø 90 mm in rotoli da 25 m al m - Grigio	
1003556	Ø 90 mm in rotoli da 25 m al m - Grigio	



### TUBO FLESSIBILE PLUS - CIRCOLAZIONE

CODICE	DESCRIZIONE	PREZZO €
1007410	Ø 50 mm in rotoli da 50 m - al m	
1007411	Ø 63 mm in rotoli da 25 m - al m	



### TUBO PVC TRASPARENTE "TUBO VISORE"

CODICE	DESCRIZIONE	PREZZO €
1007420	Tubo PVC trasparente Ø 50mm	
1007421	Tubo PVC trasparente Ø 63mm	



### TUBO PVC RIGIDO (BARRE DA 6M) DA 10 BAR

CODICE	DESCRIZIONE	PREZZO €
1003517	Tubo PVC rigido Ø 20 mm al m	
1003518	Tubo PVC rigido Ø 25 mm al m	
1003519	Tubo PVC rigido Ø 32 mm al m	
1003520	Tubo PVC rigido Ø 50 mm al m	
1003521	Tubo PVC rigido Ø 63 mm al m	
1003522	Tubo PVC rigido Ø 75 mm al m	
1003523	Tubo PVC rigido Ø 90 mm al m	
1003540	Tubo PVC rigido Ø 110 mm al m	
1003541	Tubo PVC rigido Ø 125 mm al m	
1002303	Tubo PVC rigido Ø 140 mm al m	
1002304	Tubo PVC rigido Ø 160 mm al m	
1002305	Tubo PVC rigido Ø 200 mm al m	
1002306	Tubo PVC rigido Ø 225 mm al m	
1002307	Tubo PVC rigido Ø 250 mm al m	



**ADHESIVO PVC PRESIÓN**

COLLE PVC PRESSION / PVC SOLVENT CEMENT



1L

**THF**

**ADHESIVO PVC PRESIÓN**

COLLE PVC PRESSION / PVC SOLVENT CEMENT



1L

**THF**  
**ADHESIVO PVC PRESIÓN**  
COLLE PVC PRESSION / PVC SOLVENT CEMENT

1L



# ADESIVI E COLLE

COLLE, TEFLON,  
DECAPANTE E SILICONI

## COLLA BLU PER TUBI SEMIRIGIDI



CODICE	DESCRIZIONE	PREZZO (€)
1003529	Colla BLU per tubi PVC semirigido - 0,5lt con pennello	
1003530	Colla BLU per tubi PVC semirigido - 1,0lt con pennello	

## COLLA BIANCA PER TUBI PVC RIGIDI



CODICE	DESCRIZIONE	PREZZO (€)
1003533	Colla BIANCA per tubi PVC rigido - 0,5lt con pennello	
1003534	Colla BIANCA per tubi PVC rigido - 1,0lt con pennello	
1003536	Colla BIANCA per tubi PVC rigido - 0,5lt senza pennello	
1003532	Colla BIANCA per tubi PVC rigido - 1,0lt senza pennello	

## DECAPANTE



CODICE	DESCRIZIONE	PREZZO (€)
1003535	Barattolo di decapante - 1,0lt	

## TEFLON



CODICE	DESCRIZIONE	PREZZO (€)
1003539	Rotolo nastro professionale - 0,2 mm x 19mm x 15mm	
1003538	Rotolo nastro professionale - 0,1 mm x 12mm x 12mm	

# COLLE, TEFLON, DECAPANTE E SILICONI

ADESIVI E COLLE

## TURAFALLE

CODICE	DESCRIZIONE	PREZZO (€)
1003580	Fix A Leak - Sigillante	



CODICE	DESCRIZIONE	PREZZO (€)
1003570	Silicone sigillante Poly Max Express Bianco cartuccia 425gr	
1003571	Silicone sigillante Poly Max Express Trasparente cartuccia 300gr	
1003572	Silicone sigillante Poly Max Express Nero cartuccia 425gr	
1003575	Silicone sigillante Aqua Max Express Bianco cartuccia 425gr	

## SILICONE



CODICE	DESCRIZIONE	PREZZO (€)
1003545	Griffon STF - 101 Repair Natro 25mm x 3 mt	

## NASTRO



CODICE	DESCRIZIONE	PREZZO (€)
1003547	Griffon Segna a filo BL-1	

## SEGA A FILO

