

interno piscina

LINER **44**

| | |
|---|----|
| PVC ARMATO PROFLEX | 44 |
| PVC ARMATO STONFFLEX 3D | 46 |
| PVC ARMATO STONFFLEX 3D | 47 |
| PVC ARMATO STONETILE | 48 |
| PVC ARMATO LACCATO CEFIL | 49 |
| UNICOLOR PASSION 3D LACCATO | 50 |
| PVC ARMATO LACCATO CEFIL | 51 |
| COLORCAUCCIÙ VERNICE IMPERMEABILIZZANTE PER PISCINE | 52 |

PRODOTTI PER LINER **53**

| | |
|---|----|
| GUIDE DI AGGANCIO PER LA POSA DEL LINER | 53 |
| CHIODI AD ESPANSIONE | 53 |
| SOLVENTE E COLLA | 53 |
| LINER LOCK | 53 |
| LEISTER | 54 |

LINEA BLULINE - ACCESSORI A MURARE **56**

| | |
|--|----|
| SKIMMER SFIORATORE IN ABS PER LINER / PANNELLI / CEMENTO ARMATO | 56 |
| SKIMMER A BOCCA SVASATA IN ABS PER LINER / PANNELLI / CEMENTO ARMATO | 57 |
| BOCCHETTA DI MANDATA CON PASSANTE Ø50MM PER CEMENTO/LINER | 58 |
| PRESA A SPAZZOLA CON PASSANTE Ø50MM PER CEMENTO/LINER | 59 |
| BOCCHETTA DI MANDATA CON INSERTI PER CEMENTO/LINER | 60 |
| PRESA A SPAZZOLA CON INSERTI PER CEMENTO/LINER | 61 |
| ASPIRAZIONE CON DADO DI SERRAGGIO | 66 |
| BOCCHETTA DI ASPIRAZIONE/MANDATA CON GRIGLIA Ø90 PER CEMENTO/LINER | 67 |
| BOCCHETTA DI MANDATA A PAVIMENTO PER CEMENTO | 67 |
| BOCCHETTA DI MANDATA A PAVIMENTO PER CEMENTO/LINER | 68 |
| BOCCHETTA A PAVIMENTO DIM 50 MM PER LINER | 68 |

LINEA BLULINE - FARI **69**

| | |
|---|----|
| PROIETTORE A NICCHIA PER CEMENTO/LINER | 69 |
| PROIETTORE PIATTO A BOCCHETTA | 70 |
| MINI PROIETTORE ESTERNO BOCCHETTA | 71 |
| MINI PROIETTORE INTERNO BOCCHETTA | 71 |
| LAMPADINE PER PROIETTORI, KIT RISTRUTTURAZIONE E CENTRALINA | 72 |
| SCATOLE DI DERIVAZIONE UNIVERSALE 2 USCITE E 1 ENTRATA | 72 |
| REGOLATORE DI LIVELLO | 72 |



LINEA BLULINE - IDROMASSAGGIO 73

| | |
|--|----|
| NUOTO CONTRO CORRENTE INOX - INOX/ABS - ABS | 73 |
| SOFFIANTE IN ALLUMINIO - FUNZIONAMENTO CONTINUO | 74 |
| ACCESSORI PER SOFFIANTI IN ALLUMINIO - FILTRI IN ASPIRAZIONE, SILENZIATORI | 74 |
| SOFFIANTE PER SPA IN MURATURA | 74 |
| BOCCHETTA IDROMASSAGGIO Ø50 | 75 |
| COMANDI PNEUMATICI E PIEZO ELETTRICI | 75 |
| TUBAZIONI PER COMANDI PNEUMATICI | 75 |
| GEYSER INOX 316L | 76 |
| KIT IDROMASSAGGIO | 77 |

ACCESSORI ABS - LINEA POOL'S 80

| | |
|--|----|
| SKIMMER SFIORATORE IN ABS PER LINER / PANNELLI / CEMENTO ARMATO | 80 |
| SKIMMER SFIORATORE IN ABS PER LINER / PANNELLI / CEMENTO ARMATO | 81 |
| SKIMMER BOCCA SVASATA CON PROLUNGA IN ABS PER LINER / PANNELLI / CEMENTO | 82 |
| SKIMMER BOCCA SVASATA CON PROLUNGA IN ABS PER LINER / PANNELLI / CEMENTO | 83 |
| BOCCHETTE IN ABS A PARETE | 84 |
| BOCCHETTE A PARETE PER CEMENTO VERNICIATO / PIASTRELLATO | 84 |
| ACCESSORI PER BOCCHETTE A PARETE | 84 |
| BOCCHETTE IN ABS A PARETE PER CEMENTO CON MEMBRANA IN PVC | 85 |
| ACCESSORI PER BOCCHETTE A PARETE | 85 |
| BOCCHETTE A PARETE PER PANNELLI PREFABBRICATI IN METALLO | 86 |
| ACCESSORI PER BOCCHETTE A PARETE | 86 |
| BOCCHETTE ABS A PAVIMENTO | 87 |
| BOCCHETTE ABS A PAVIMENTO PER CEMENTO VERNICIATO / PIASTRELLATO | 87 |
| BOCCHETTE ABS A PAVIMENTO PER CEMENTO A MEMBRANA IN PVC | 88 |
| BOCCHETTA A PARETE | 89 |
| POZZETTO DI FONDO Ø240 IN ABS CON GRIGLIA BOMBATA | 89 |
| PRESA DI FONDO CON GRIGLIA PIANA | 90 |
| GRIGLIA A PAVIMENTO IN ABS PER CEMENTO/VERNICIATO/PIASTRELLATO | 91 |
| GRIGLIA A PAVIMENTO IN ACCIAIO INOX AISI 316 PER CEMENTO/VERNICIATO/PIASTRELLATO | 91 |
| REGOLATORE DI LIVELLO ELETTRICO | 92 |
| REGOLATORE DI LIVELLO MECCANICO | 92 |
| ABS LIQUIDO | 93 |
| BOCCHETTE IDROMASSAGGIO A PARETE SOLO CORPO | 94 |
| PULSANTE PNEUMATICO | 95 |
| FARO 3 LED LUCE BIANCA - 12/24 V DC | 96 |

FARI - LINEA POOL'S 96

| | |
|--|-----|
| FARO 3 LED RGB - 7,5 V DC | 97 |
| FARO SENZA LAMPADA | 98 |
| 60 LED LUCE BIANCA - 15 V AC/DC | 99 |
| 36 LED RGB - 24 V DC | 100 |
| ANELLO PER FARO CON NICCHIA GRANDE | 101 |
| RICAMBI FARI LED SU BOCCHETTA COD. 0553441P E 0553459P | 102 |
| RICAMBI FARI LED CON NICCHIA GRANDE COD. 0553349P, 0553350P E 0554405P | 103 |

ACCESSORI 106

| | |
|---|-----|
| SCALA A PONTE PER PISCINE FUORI TERRA | 107 |
| SCALA INOX Ø43 | 106 |
| SCALA INOX Ø42 | 106 |
| SCALETTE INOX | 108 |
| SCALETTE INOX - BORDO SFIORATORE SPECIAL SENZA RINFORZO | 108 |
| TRAMPOLINO OLYMPIA | 109 |
| TRAMPOLINO ULISSE | 109 |
| MANGO | 110 |
| STRAWBERRY | 110 |
| PREMIUM | 111 |
| BLUEBERRY | 111 |
| PRESTIGE | 112 |
| TUNNEL DOCCIA AVOCADO | 113 |
| TUNNEL DOCCIA PAPAYA E LEMON | 113 |
| CASCATA ANGEL - INOX 316L | 114 |
| CANNONE HAVASU - INOX 316L | 114 |
| CANNONE AD ACQUA SAN RAFAEL - INOX 316L | 114 |
| VASCA LAVAPIEDI | 114 |





interno piscina



*PVC armato antisdrucchiolo vendita al m2

*PVC armato vendita al rotolo

INFORMAZIONI TECNICHE E PERFORMANCE

Il PVC armato Proflex nasce da più di 50 anni di ricerca e sviluppo.

Viene prodotto dalla società Haogenplast, leader mondiale nella produzione e nello sviluppo di prodotti per l'impermeabilizzazione nell'edilizia e nelle piscine.

Il PVC Proflex ha una garanzia degressiva della durata di 10 anni sulla tenuta idraulica, fino a 32 C° di temperatura ed è conforme alla normativa UNI-EN 15836-2 sulle membrane per piscina.



PVC Armato Proflex Unicolor

| CODICE | DESCRIZIONE | ROTOLO | m2 |
|---------|-----------------------|--------------|-------|
| 1000200 | PVC Proflex Celeste | 25m x h1,65m | 41,25 |
| 1000202 | PVC Proflex Azzurro | 25m x h1,65m | 41,25 |
| 1000204 | PVC Proflex Bianco | 25m x h1,65m | 41,25 |
| 1000206 | PVC Proflex Grigio | 25m x h1,65m | 41,25 |
| 1000208 | PVC Proflex Antracite | 25m x h1,65m | 41,25 |
| 1000210 | PVC Proflex Sabbia | 25m x h1,65m | 41,25 |



PVC Armato Proflex Unicolor Antiscivolo

| CODICE | DESCRIZIONE | ROTOLO | m2 |
|---------|-----------------------------------|--------------|-------|
| 1000201 | PVC Proflex Antiscivolo Celeste | 10m x h1,65m | 16,50 |
| 1000203 | PVC Proflex Antiscivolo Azzurro | 10m x h1,65m | 16,50 |
| 1000205 | PVC Proflex Antiscivolo Bianco | 10m x h1,65m | 16,50 |
| 1000207 | PVC Proflex Antiscivolo Grigio | 10m x h1,65m | 16,50 |
| 1000209 | PVC Proflex Antiscivolo Antracite | 10m x h1,65m | 16,50 |
| 1000211 | PVC Proflex Antiscivolo Sabbia | 10m x h1,65m | 16,50 |

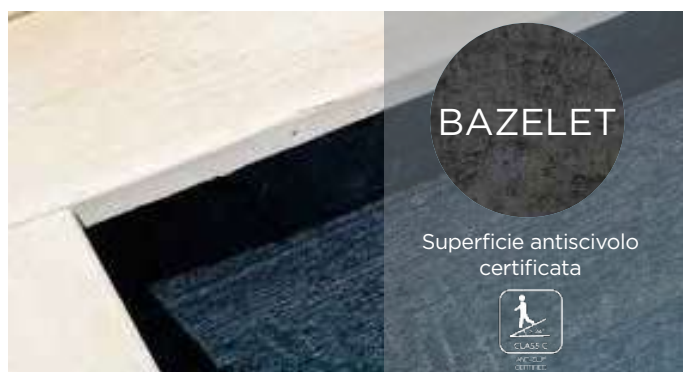
PVC Liquido

| CODICE | DESCRIZIONE | BARATTOLO |
|---------|-----------------------|-----------|
| 1000220 | PVC Liquido Celeste | 1 kg |
| 1000221 | PVC Liquido Azzurro | 1 kg |
| 1000222 | PVC Liquido Bianco | 1 kg |
| 1000223 | PVC Liquido Grigio | 1 kg |
| 1000224 | PVC Liquido Antracite | 1 kg |
| 1000225 | PVC Liquido Sabbia | 1 kg |

LINER

PVC ARMATO STONEFLEX 3D

*PVC armato vendita al rotolo



*PVC armato vendita al rotolo

INFORMAZIONI TECNICHE E PERFORMANCE

Il PVC Stoneflex ha una garanzia della durata di 15 anni sulla tenuta idraulica, fino a 35 C° di temperatura ed è conforme alla normativa UNI-EN 15836-2 sulle membrane per piscina. ATTENZIONE: Per avviare una Richiesta di Garanzia è obbligatorio indicare il numero di lotto che si trova sull'etichetta di ogni rotolo.



PVC Armato Stoneflex

| CODICE | DESCRIZIONE | ROTOLO | m2 |
|---------|---------------------------------------|--------------|-------|
| 1000230 | PVC StoneFlex grigio chiaro PEARL | 25m x h1,65m | 41,25 |
| 1000231 | PVC StoneFlex antracite BAZELET | 25m x h1,65m | 41,25 |
| 1000232 | PVC StoneFlex sabbia JASPER | 25m x h1,65m | 41,25 |
| 1000233 | PVC StoneFlex grigio cemento CONCRETE | 25m x h1,65m | 41,25 |
| 1000234 | PVC StoneFlex ROYAL MARBLE DESIGN | 25m x h1,65m | 41,25 |
| 1000215 | PVC StoneFlex grigio IVORY | 25m x h1,65m | 41,25 |
| 1000216 | PVC StoneFlex grigio SLATE | 25m x h1,65m | 41,25 |

PVC Liquido

| CODICE | DESCRIZIONE | BARATTOLO |
|---------|---|-----------|
| 1000235 | PVC Liquido StoneFlex grigio chiaro PEARL | 1 kg |
| 1000236 | PVC Liquido StoneFlex antracite BAZELET | 1 kg |
| 1000237 | PVC Liquido StoneFlex sabbia JASPER | 1 kg |
| 1000238 | PVC Liquido StoneFlex grigio cemento CONCRETE | 1 kg |
| 1000239 | PVC Liquido StoneFlex ROYAL MARBLE DESIGN | 1 kg |
| 1000226 | PVC Liquido StoneFlex grigio IVORY | 1 kg |
| 1000227 | PVC Liquido StoneFlex grigio SLATE | 1 kg |



LINER

PVC ARMATO STONETILE



ELEGANCE



GOLDEN



GREY

INFORMAZIONI TECNICHE E PERFORMANCE

Il nuovo telo Haogenplast appartiene alla famiglia dello Stone, ovvero della pietra. La texture di questa membrana in PVC riproduce perfettamente le mattonelle in pietra di varie sfumature, dal dorato al grigio per un sorprendente effetto naturale. Si consiglia la saldatura testa a testa. Disponibile in 3 colorazioni: ELEGANCE, GREY, GOLDEN

| | | | |
|----------------------------------|---|---|---|
| 15 YEARS Waterproofing | 35°C Temp. | 5 YEARS Stain Resistance | 5 YEARS Chlorine Lightfastness |
| NF 15836-2 YES ✓ | CERTIFICATION Public Pools YES ✓ | Antislip Proprietiesties YES ✓ | |

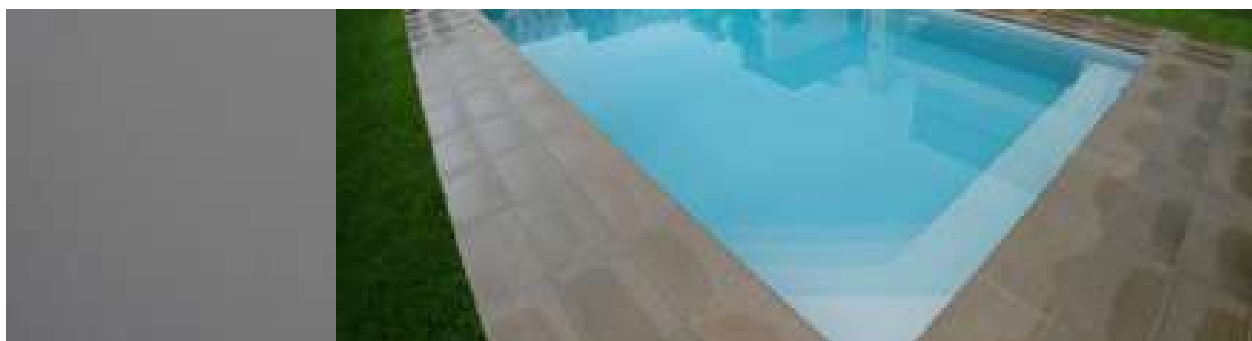
PVC Armato Stonetile

| CODICE | DESCRIZIONE | ROTOLO | m2 |
|---------|------------------------|--------------|-------|
| 1000316 | PVC Stonetile ELEGANCE | 25m x h1,65m | 41,25 |
| 1000317 | PVC Stonetile GOLDEN | 25m x h1,65m | 41,25 |
| 1000318 | PVC Stonetile GREY | 25m x h1,65m | 41,25 |

PVC Liquido

| CODICE | DESCRIZIONE | BARATTOLO |
|---------|--------------------------------|-----------|
| 1000320 | PVC Liquido Stonetile ELEGANCE | 1 kg |
| 1000321 | PVC Liquido Stonetile GOLDEN | 1 kg |
| 1000322 | PVC Liquido Stonetile GREY | 1 kg |





INFORMAZIONI TECNICHE E PERFORMANCE

Liner Cefil, membrana in PVC laccato, disponibile in 3 colorazioni: Sabbia, Grigio Chiaro e Antracite.

PVC Armato Laccato Cefil

| CODICE | DESCRIZIONE | ROTOLO | m2 |
|---------|--|--------------|-------|
| 1000324 | PVC Armato Laccato Cefil - Sabbia | 25m x h1,65m | 41,25 |
| 1000325 | PVC Armato Laccato Cefil - Grigio Chiaro | 25m x h1,65m | 41,25 |
| 1000326 | PVC Armato Laccato Cefil - Antracite | 25m x h1,65m | 41,25 |

PVC Armato Antiscivolo

| CODICE | DESCRIZIONE | ROTOLO | m2 |
|---------|--|--------------|-------|
| 1000305 | PVC Armato Antiscivolo - Sabbia | 10m x h1,65m | 16,50 |
| 1000306 | PVC Armato Antiscivolo - Grigio Chiaro | 10m x h1,65m | 16,50 |
| 1000307 | PVC Armato Antiscivolo - Antracite | 10m x h1,65m | 16,50 |

PVC Liquido

| CODICE | DESCRIZIONE | BARATTOLO |
|---------|-----------------------------------|-----------|
| 1000328 | PVC Liquido Cefil - Sabbia | 1 kg |
| 1000329 | PVC Liquido Cefil - Grigio Chiaro | 1 kg |
| 1000330 | PVC Liquido Cefil - Antracite | 1 kg |

LINER

PVC ARMATO LACCATO PASSION 3D CEFIL



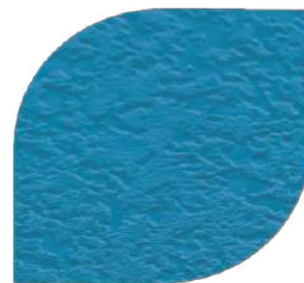
Bianco



Sabbia



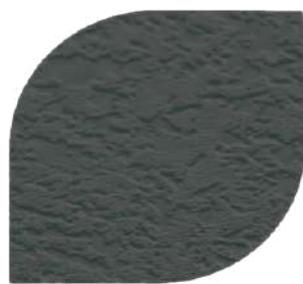
Pool



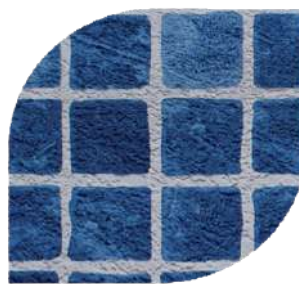
Blu



Grigio Chiaro



Grigio Scuro



Mediterraneo

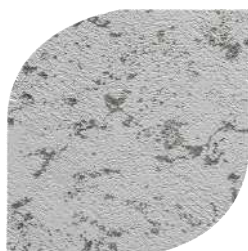
- Membrana in PVC armato con laccatura superficiale
- Spessore 1,5 mm. Dimensioni rotolo: 1,65h x 25 mt
- Certificato antiscivolo Gruppo C come da UNI EN 15836-2
- PVC liquido: latta da 1 litro. Non applicare su membrana umida o bagnata.

| CODICE | DESCRIZIONE | ROTOLO | m2 |
|---------|---|--------------|-------|
| 1000332 | PVC Armato Laccato Passion 3D Cefil Bianco | 25m x h1,65m | 41,25 |
| 1000333 | PVC Armato Laccato Passion 3D Cefil Sabbia | 25m x h1,65m | 41,25 |
| 1000334 | PVC Armato Laccato Passion 3D Cefil Pool | 25m x h1,65m | 41,25 |
| 1000335 | PVC Armato Laccato Passion 3D Cefil Blu | 25m x h1,65m | 41,25 |
| 1000336 | PVC Armato Laccato Passion 3D Cefil Grigio Chiaro | 25m x h1,65m | 41,25 |
| 1000337 | PVC Armato Laccato Passion 3D Cefil Grigio Scuro | 25m x h1,65m | 41,25 |
| 1000338 | PVC Armato Laccato Passion 3D Cefil Mediterraneo | 25m x h1,65m | 41,25 |



PVC ARMATO LACCATO NATURE CEFIL

- Membrana in PVC armato con laccatura superficiale
- Spessore 1,5 mm. Dimensioni rotolo: 1,65h x 25 mt
- Certificato antiscivolo Gruppo C come da UNI EN 15836-2 e Classe 3



Glacial



Ventus



Terra

| CODICE | DESCRIZIONE | ROTOLO | m2 |
|---------|---|--------------|-------|
| 1000340 | PVC CEFIL Armato Laccato Nature Glacial | 25m x h1,65m | 41,25 |
| 1000341 | PVC CEFIL Armato Laccato Nature Ventus | 25m x h1,65m | 41,25 |
| 1000342 | PVC CEFIL Armato Laccato Nature Terra | 25m x h1,65m | 41,25 |

PVC ARMATO LACCATO KERAMIK CEFIL

- Membrana in PVC armato con laccatura superficiale
- Spessore 1,5 mm. Dimensioni rotolo: 1,65h x 25 mt
- Certificato antiscivolo Gruppo C come da UNI EN 15836-2



Sunlight



Bluemoon



Darkstar

| CODICE | DESCRIZIONE | ROTOLO | m2 |
|---------|---|--------------|-------|
| 1000343 | PVC CEFIL Armato Laccato Keramik Sunlight | 25m x h1,65m | 41,25 |
| 1000344 | PVC CEFIL Armato Laccato Keramik Bluemoon | 25m x h1,65m | 41,25 |
| 1000345 | PVC CEFIL Armato Laccato Keramik Darkstar | 25m x h1,65m | 41,25 |

PVC ARMATO LACCATO ONYX CEFIL

- Membrana in PVC armato con laccatura superficiale
- Spessore 1,7 mm. Dimensioni rotolo: 1,65h x 25 mt
- Certificato antiscivolo Gruppo C come da UNI EN 15836-2 e Classe 3



Emerald



Hawaii



Capri



Manhattan

| CODICE | DESCRIZIONE | ROTOLO | m2 |
|---------|---|--------------|-------|
| 1000346 | PVC CEFIL Armato Laccato Onyx Emerald | 25m x h1,65m | 41,25 |
| 1000347 | PVC CEFIL Armato Laccato Onyx Hawaii | 25m x h1,65m | 41,25 |
| 1000348 | PVC CEFIL Armato Laccato Onyx Capri | 25m x h1,65m | 41,25 |
| 1000349 | PVC CEFIL Armato Laccato Onyx Manhattan | 25m x h1,65m | 41,25 |

COLOROCCAUCIÙ VERNICE IMPERMEABILIZZANTE PER PISCINE

| CODICE | DESCRIZIONE |
|---------|--|
| TAB 1 | Clorocauciù Fustino 10kg colore a scelta |
| 1010210 | Diluyente nitro 5lt |

TAB 1 COLORI DISPONIBILI

| SABBIA | CELESTE | GRIGIO | ANTRACITE |
|---------|---------|---------|-----------|
| 1010200 | 1010201 | 1010202 | 1010203 |

| Diluizioni e resa - con 1 litro di diluyente per vernice | |
|--|------------|
| Diluyente | 1 : 5 |
| Consumo | 0,15 kg/m2 |



PRODOTTI PER LINER

GUIDE DI AGGANCIO PER LA POSA DEL LINER



1000400



1000401



1000402



1000406



1000403



1000405

| CODICE | DESCRIZIONE |
|---------|--|
| 1000400 | Guida alluminio largh. 100mm diritta, barre da 3m |
| 1000401 | Guida alluminio largh. 100mm forma libera pretagliata, barre da 3m |
| 1000402 | Profilo in lamiera plastificata in PVC-P Alkorplan |
| 1000403 | Guida alluminio largh. 50mm forma diritta, barre da 2m |
| 1000404 | Guida alluminio largh. 50mm forma libera pretagliata, barre da 2m |
| 1000405 | Profilo di fissaggio sottobordo in PVC, barre da 2m |
| 1000407 | Profilo di fissaggio sottobordo in alluminio, barre da 2m |
| 1000406 | Bordino pvc bianco a saldare 3x9mm - al mt |
| 1000409 | Bordino pvc bianco a saldare 1,5x9mm - rotolo 25mt |

CHIODI AD ESPANSIONE



| CODICE | DESCRIZIONE |
|---------|---|
| 1000478 | Chiodi ad espansione 16mm box 100 pezzi |

SOLVENTE E COLLA



| CODICE | DESCRIZIONE |
|---------|---|
| 1000480 | Solvente THF - barattolo da 1l |
| 1000481 | Flacone per PVC liquido + tappo dosatore |
| 1000482 | Colla Vinilica termoadesiva Supertrasparente per manti in PVC-P, idonea all'esecuzione dei dettagli barattolo 5kg |
| 1000484 | Colla Vinilica termoadesiva Supertrasparente per manti in PVC-P, idonea all'esecuzione dei dettagli barattolo 1,8kg |
| 1000493 | Materassino biadesivo |

LINER LOCK

| CODICE | DESCRIZIONE |
|---------|--|
| 1000410 | Profilo di bloccaggio Liner 17mm colorazione Antracite - Rotolo 50m |
| 1000411 | Profilo di bloccaggio Liner 17mm colorazione Sabbia - Rotolo 50m |
| 1000412 | Profilo di bloccaggio Liner 17mm colorazione Grigio chiaro - Rotolo 50m |
| 1000413 | Profilo di bloccaggio Liner 17mm colorazione Azzurro chiaro - Rotolo 50m |
| 1000414 | Profilo di bloccaggio Liner 17mm colorazione Bianco - Rotolo 50m |



PRODOTTI PER LINER

LEISTER

| CODICE | DESCRIZIONE |
|---------|---|
| 1000465 | LEISTER TRIAC ST 230V/1600W per ugelli ad innesto spina Euro |
| 1000466 | LEISTER TRIAC AT 230V/1600W per ugelli ad innesto spina Euro con display |
| 1000461 | LEISTER HOT JET S 230V/460W con spina Euro |
| 1000490 | BLU AIR ST 230V/1600W per ugelli ad innesto spina Euro completo di: Ugello a fessura larga 20mm, 40mm, resistenza, rullo pressore 40mm |
| 1000470 | Ugello a fessura larga 20mm, 15°angolato, inseribile ad innesto (per Triac) |
| 1000483 | Ugello a fessura larga 40mm, 15°angolato, inseribile ad innesto (per Triac) |
| 1000462 | Ugello a tubo Ø5mm, inseribile ad innesto (per Triac) |
| 1000471 | Ugello di saldatura rapida per nastro da 8mm su ugello a tubo Ø5mm, inseribile ad innesto (per Triac) |
| 1000473 | Resistenza TRIAC ST / TRIAC AT, 230V/1600W (per Triac) |
| 1000485 | Ugello a fessura larga 20mm, inseribile ad innesto (per Hot Jet) |
| 1000487 | Ugello a tubo Ø5mm, inseribile ad innesto (per Hot Jet) |
| 1000474 | Resistenza HOT JET S, 230V/460W (per Hot Jet) |
| 1000467 | Rullo Pressore 40mm a sfere ad un braccio in silicone |
| 1000459 | Rullo Pressore con cuscinetti a sfera in ottone |
| 1000460 | Uncino di controllo cordone di saldatura |
| 1000458 | Forbici 260mm con profilo speciale seghettato |
| 1000486 | PremiteLo "Kehlflix" 55mm per angolo interno |



1000465



1000466



1000461



1000490



1000462



1000470



1000471



1000467



1000459



1000460



1000458



1000486

LINEA ABS BLULINE



LINEA BLULINE - ACCESSORI A MURARE

SKIMMER SFIORATORE IN ABS PER LINER / PANNELLI / CEMENTO ARMATO



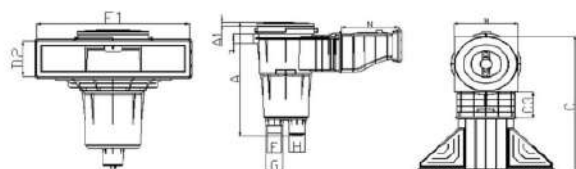
Skimmer sfioratore con bocca 600 mm per piscine con rivestimento in membrana/liner o cemento con inserti in ottone, attacco filettato 2". Disponibile guarnizione sandwich per piscine in pannelli in acciaio.

Completo di:

- cornice e copricornice
- coperchio calpestabile
- battente galleggiante
- cestello ø200 mm
- attacchi F ø1 ½" e ø2"
- riduzione MF ø2"x 1½"
- tappo M ø1½"
- predisposizione al troppo pieno ø1"
- guarnizioni in SBR bianche
- viteria in acciaio inox A4



| CODICE | DESCRIZIONE |
|---------|---|
| 1000730 | Skimmer sfioratore per Liner / Pannello / C.A. bocca 600mm |
| 1000732 | Skimmer Sfiatore per Liner / Pannello / C.A. - Grigio Chiaro |
| 1000733 | Skimmer Sfiatore per Liner / Pannello / C.A. - Antracite |
| 1000734 | Skimmer Sfiatore per Liner / Pannello / C.A. - Sabbia |
| 1000731 | Copriplangia Acciaio Inox 316L Skimmer Sfiatore per Liner / Pannello / C.A. |
| RICAMBI | |
| 1000735 | Guarnizione sandwich per skimmer |
| 1000739 | Coperchio skimmer |
| 1000740 | Cestello |



| | | | |
|---------|-------|---------|-----------|
| A (mm) | 478.8 | E1 (mm) | 557 |
| A1 (mm) | 9.5 | F (mm) | 50 (1" ½) |
| B (mm) | 250.3 | G (mm) | 63 (2") |
| C (mm) | 634 | H (mm) | 63 (2") |
| G3 (mm) | 117.4 | L (mm) | 38 |
| D2 (mm) | 142.5 | N (mm) | 251.5 |



LINEA BLULINE - ACCESSORI A MURARE

SKIMMER A BOCCA SVASATA IN ABS PER LINER / PANNELLI / CEMENTO ARMATO



1000500

Skimmer in ABS conforme alla norma UNI-EN 13451-1-3 e UNI 10637 per piscine di categoria A,B,C. Portata massima a 1,7 m/s = 10 m³/h con tubo diametro 50 mm, 15 m³/h con tubo diametro 63 mm. Completo di battente galleggiante antirumore, cestello con manico diametro 200mm, aletta parzializzatrice, 2 attacchi F/F 1 1/2" / 2". Attacco per troppo pieno da 1". Dimensioni esterno bocca 420 x 205 mm.



1000505



1000503

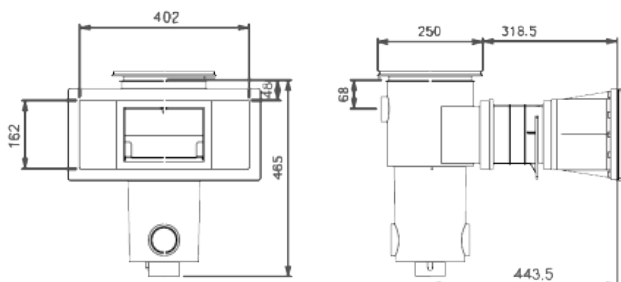


1000502



1000501

| CODICE | DESCRIZIONE |
|---------|--|
| 1000500 | Skimmer a bocca svasata per Liner / C.A. |
| OPZIONI | |
| 1000501 | Copriflangia Acciaio Inox 316L Skimmer a bocca svasata per Liner / Pannello / C.A. |
| 1000502 | Copriflangia Antracite Skimmer a bocca svasata per Liner / Pannello / C.A. |
| 1000503 | Copriflangia Grigio Chiaro Skimmer a bocca svasata per Liner / Pannello / C.A. |
| 1000504 | Copriflangia Bianco Skimmer a bocca svasata per Liner / Pannello / C.A. |
| 1000505 | Copriflangia Sabbia Skimmer a bocca svasata per Liner / Pannello / C.A. |
| RICAMBI | |
| 1000507 | Coperchio skimmer |
| 1000508 | Cestello |
| 1000509 | Kit flangia, guarnizioni e viti |



LINEA BLULINE - ACCESSORI A MURARE

BOCCHETTA DI MANDATA CON PASSANTE Ø50MM PER CEMENTO/LINER

Bocchetta di mandata con passante a parete da 25 cm e getto orientabile anti intrappolamento, per piscine cemento/liner, con attacco ad incollaggio Ø50 mm o filettato maschio da 2". Dotata di inserti in ottone filettati.



1005712



1001104



1005714

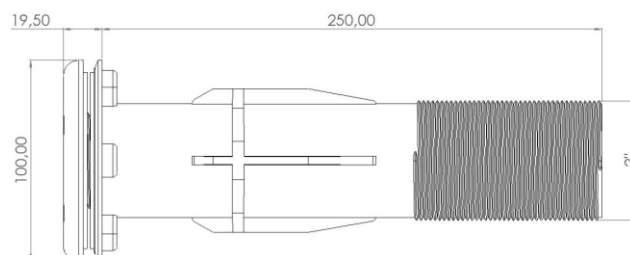


1005713



1005715

| CODICE | DESCRIZIONE |
|---------|--|
| 1005712 | Bocchetta con passante attacco Ø50F/2"M - Bianco |
| 1005713 | Bocchetta con passante attacco Ø50F/2"M - Sabbia |
| 1005714 | Bocchetta con passante attacco Ø50F/2"M - Grigio |
| 1005715 | Bocchetta con passante attacco Ø50F/2"M - Antracite |
| 1001104 | Copriflangia Acciaio Inox 316L per Bocchetta con Passante per Liner - C.A. |



LINEA BLULINE - ACCESSORI A MURARE ■

PRESA A SPAZZOLA CON PASSANTE Ø50MM PER CEMENTO/LINER

Presa a spazzola con passante a parete da 25 cm, per piscine con membrana/liner o cemento, con **inserti in ottone filettati**, dotati di attacco ad incollare Ø50 mm o filetto maschio 2"



1005717



1001154



1005719

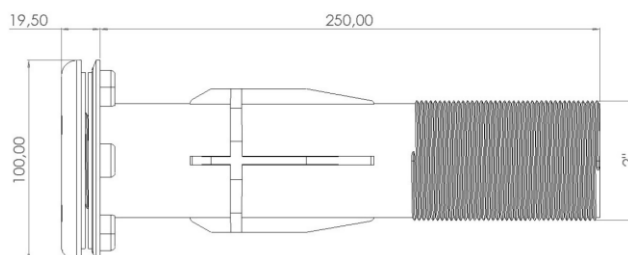


1005718



1005720

| CODICE | DESCRIZIONE |
|---------|---|
| 1005717 | Presa a spazzola con passante attacco Ø50F/2"M - Bianco |
| 1005718 | Presa a spazzola con passante attacco Ø50F/2"M - Sabbia |
| 1005719 | Presa a spazzola con passante attacco Ø50F/2"M - Grigio |
| 1005720 | Presa a spazzola con passante attacco Ø50F/2"M - Antracite |
| 1001154 | Copriflangia Acciaio Inox 316L per Presa a spazzola con Passante per Liner - C.A. |



LINEA BLULINE - ACCESSORI A MURARE

BOCCHETTA DI MANDATA CON INSERTI PER CEMENTO/LINER



1005722

Bocchetta di mandata a parete con sfera orientabile anti intrappolamento, idonea a tutti i tipi di struttura, anche pareti sottili, con dado di fissaggio rapido. Per piscine con rivestimento in membrana/ liner, vtr e cemento. Attacco ad incollaggio Ø50 mm o filettato maschio da 2". Dotata di inserti filettati in ottone per una facile e rapida manutenzione nel tempo.



1005724

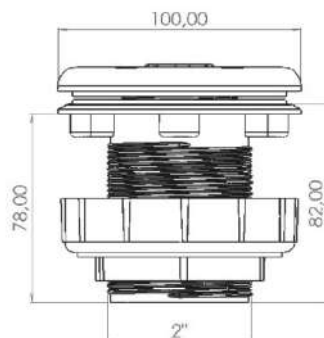


1005723



1005725

| CODICE | DESCRIZIONE |
|---------|---|
| 1005722 | Bocchetta con attacco ad incollaggio Ø50 mm o filettato maschio da 2" - Bianco |
| 1005723 | Bocchetta con attacco ad incollaggio Ø50 mm o filettato maschio da 2" - Sabbia |
| 1005724 | Bocchetta con attacco ad incollaggio Ø50 mm o filettato maschio da 2" - Grigio |
| 1005725 | Bocchetta con attacco ad incollaggio Ø50 mm o filettato maschio da 2" - Antracite |



LINEA BLULINE - ACCESSORI A MURARE

PRESA A SPAZZOLA CON INSERTI PER CEMENTO/LINER

Presa spazzola a parete con sfera orientabile anti intrappolamento, idonea a tutti i tipi di struttura, anche pareti sottili, con dado di fissaggio rapido. Per piscine con rivestimento in membrana/liner, vtr e cemento. Attacco ad incollaggio Ø50 mm o filettato maschio da 2". Dotata di inserti filettati in ottone per una facile e rapida manutenzione nel tempo.



1005730



1005732

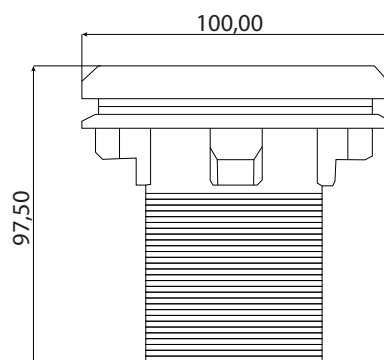


1005731



1005733

| CODICE | DESCRIZIONE |
|---------|--|
| 1005730 | Presa a spazzola con attacco ad incollaggio Ø50 mm o filettato maschio da 2" - Bianco |
| 1005731 | Presa a spazzola con attacco ad incollaggio Ø50 mm o filettato maschio da 2" - Sabbia |
| 1005732 | Presa a spazzola con attacco ad incollaggio Ø50 mm o filettato maschio da 2" - Grigio |
| 1005733 | Presa a spazzola con attacco ad incollaggio Ø50 mm o filettato maschio da 2" - Antracite |



LINEA BLULINE - ACCESSORI A MURARE

PASSANTE DI PARETE

Passante di parete diam. 50 mm f/2" M x 2" F lunghezza 300 mm.



| CODICE | DESCRIZIONE |
|---------|---|
| 1005727 | Passante di parete diam. 50 F- 2" M / 2" F L. 300mm |



LINEA BLULINE - ACCESSORI A MURARE

RICAMBI BOCCHETTE E PRESE A SPAZZOLA



1005735



1005736



1005737



1005738



1005740



1005741



1005742



1005743



1005744



1005745



1005746



1005747

| CODICE | DESCRIZIONE |
|---------|---|
| 1005735 | Corpo bocchetta con inserti in ottone |
| 1005736 | Corpo bocchetta senza inserti |
| 1005737 | Dado filettato 2" |
| 1005738 | Kit flangia, guarnizioni e viti per inserti in ottone |
| 1005739 | Kit flangia, guarnizioni e viti autofilettanti |
| 1005740 | Kit copriflangia e sfera - Bianco |
| 1005741 | Kit copriflangia e sfera - Sabbia |
| 1005742 | Kit copriflangia e sfera - Grigio |
| 1005743 | Kit copriflangia e sfera - Antracite |
| 1005744 | Tappo 1,5" - Bianco |
| 1005745 | Tappo 1,5" - Sabbia |
| 1005746 | Tappo 1,5" - Grigio |
| 1005747 | Tappo 1,5" - Antracite |

LINEA BLULINE - ACCESSORI A MURARE

POZZETTO DI FONDO CON GRIGLIA PIANA PER LINER

Scarico di fondo con griglia piana, in ABS con trattamento anti UV, adatto per installazioni in piscine pubbliche e private. Con inserti in ottone filettati. Connessione di uscita laterale filettata femmina da 2".



1005748



1005750



1005749



1005751

| CODICE | DESCRIZIONE |
|---------|--|
| 1005748 | Pozzetto di fondo con griglia piana per liner - Bianco |
| 1005749 | Pozzetto di fondo con griglia piana per liner - Sabbia |
| 1005750 | Pozzetto di fondo con griglia piana per liner - Grigio |
| 1005751 | Pozzetto di fondo con griglia piana per liner - Antracite |
| RICAMBI | |
| 1005752 | Kit griglia per pozzetto di fondo con guarnizioni, flangia, griglia e viti - Bianco |
| 1005753 | Kit griglia per pozzetto di fondo con guarnizioni, flangia, griglia e viti - Sabbia |
| 1005754 | Kit griglia per pozzetto di fondo con guarnizioni, flangia, griglia e viti - Grigio |
| 1005755 | Kit griglia per pozzetto di fondo con guarnizioni, flangia, griglia e viti - Antracite |



1005752



1005754



1005753



1005755

LINEA BLULINE - ACCESSORI A MURARE

POZZETTO DI FONDO UNI EN 13451-03-2016

| CODICE | DESCRIZIONE |
|---------|---|
| 1001450 | Pozzetto di fondo Norma UNI EN 13451 in vetroresina Liner - C.A. con griglia e flangia in acciaio AISI 316 e guarnizione EPDM 350mmx350mm uscita Ø110 F. ad incollaggio |
| 1001451 | Pozzetto di fondo Norma UNI EN 13451 in vetroresina Liner - C.A. con griglia e flangia in acciaio AISI 316 e guarnizione EPDM 515mmx515mm uscita Ø160 F. ad incollaggio |



LINEA BLULINE - ACCESSORI A MURARE

ASPIRAZIONE CON DADO DI SERRAGGIO

Aspirazione, per parete o fondo, idonea per ogni struttura, pannelli d'acciaio, vasche in vetroresina e rivestimenti, membrana/liner e cemento, con inserti in ottone, attacco per incollaggio da Ø63 mm o filettato maschio da 2^{1/2}.



1005757



1005758



1005759

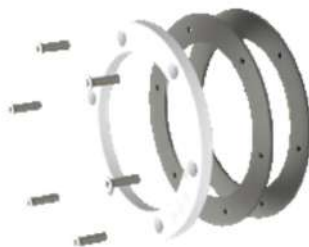


1005760

| CODICE | DESCRIZIONE |
|---------|---|
| 1005757 | Aspirazione con dado di serraggio - Bianco |
| 1005758 | Aspirazione con dado di serraggio - Sabbia |
| 1005759 | Aspirazione con dado di serraggio - Grigio |
| 1005760 | Aspirazione con dado di serraggio - Antracite |
| RICAMBI | |
| 1005761 | Kit viti, flangia e guarnizioni |
| 1005762 | Dado di serraggio |
| 1005763 | Griglia - Bianca |



1005763



1005761



1005762

LINEA BLULINE - ACCESSORI A MURARE

BOCCHETTA DI ASPIRAZIONE/MANDATA CON GRIGLIA Ø90 PER CEMENTO/LINER

Bocchetta di aspirazione o mandata con griglia Ø90mm ed attacco posteriore Ø63F ad incollaggio.



1001200



1001201



1001202



1001203



1001204

| CODICE | DESCRIZIONE |
|---------|--|
| 1001200 | Bocchetta Aspirazione/Mandata con griglia Ø90 - conn. Ø63 F. incollaggio per Liner - C.A. |
| OPZIONI | |
| 1001201 | Flangia e griglia Colore Sabbia per Bocchetta Aspirazione/Mandata Ø63 F. incollaggio per Liner - C.A. |
| 1001202 | Flangia e griglia Colore Grigio per Bocchetta Aspirazione/Mandata Ø63 F. incollaggio per Liner - C.A. |
| 1001203 | Flangia e griglia Colore Antracite per Bocchetta Aspirazione/Mandata Ø63 F. incollaggio per Liner - C.A. |
| 1001204 | Griglia Acciaio Inox 316L per Bocchetta Aspirazione/Mandata Ø63 F. incollaggio per Liner - C.A. |

BOCCHETTA DI MANDATA A PAVIMENTO PER CEMENTO



| CODICE | DESCRIZIONE |
|---------|---|
| 1005786 | Bocchetta di mandata con foratura 4mm portata 12m ³ /h, incastro INOX AISI316 e piattello in ABS Ø50-90 mm |
| 1001251 | Piattello Inox 316L per Ø50/63 F. per C.A. |

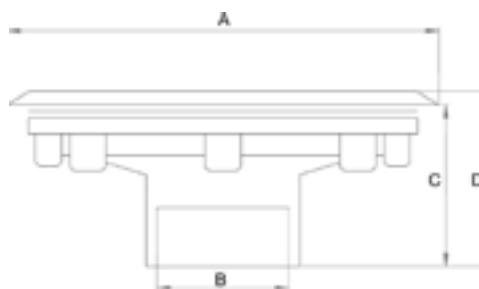
LINEA BLULINE - ACCESSORI A MURARE

BOCCHETTA DI MANDATA A PAVIMENTO PER CEMENTO/LINER

Bocchetta a pavimento filettata bianca diam. interno 50, esterno 2", con flangia, guarnizioni e viti inox per tenuta della membrana di impermeabilizzazione per piscine cemento/liner



1005766



| A | B | C | D |
|----------|-------|---------|---------|
| 164,4 mm | 50 mm | 59,8 mm | 66,6 mm |



1005767



1005768



1005769



1001252

| CODICE | DESCRIZIONE |
|---------|--|
| 1005766 | Bocchetta a pavimento diam. interno 50, esterno 2", con flangia, guarnizioni e viti inox - Bianco |
| 1005767 | Bocchetta a pavimento diam. interno 50, esterno 2", con flangia, guarnizioni e viti inox - Sabbia |
| 1005768 | Bocchetta a pavimento diam. interno 50, esterno 2", con flangia, guarnizioni e viti inox - Grigio chiaro |
| 1005769 | Bocchetta a pavimento diam. interno 50, esterno 2", con flangia, guarnizioni e viti inox - Antracite |
| 1001252 | Griglia acciaio Inox Aisi 316L per bocchetta a pavimento |

BOCCHETTA A PAVIMENTO DIM 50 MM PER LINER

Bocchetta a pavimento filettata diam. interno 50, esterno 2", inserti in ottone, per liner



| CODICE | DESCRIZIONE |
|---------|--|
| 1005794 | Bocchetta a pavimento filettata diam. interno 50, esterno 2", inserti in ottone, per liner |

LINEA BLULINE - FARI

PROIETTORE A NICCHIA PER CEMENTO/LINER

Guarnizione adesiva protezione per cantiere; bloccaggio della lampada a baionetta, la lampada non esce dal suo alloggiamento; facile smontaggio; cavo specifico subacqueo lungo 2,20 m, che permette un cambio facilitato della lampada; uscita del cavo di alimentazione superiore, cavo semi-rigido regolabile e pressacavo di sicurezza; possibilità di fissaggio su parete prefabbricata; sistema auto-bloccante di chiusura del coperchio con guarnizione OR per maggiore tenuta e sicurezza; consegnate con pressacavo a tenuta rapida.



1005771

| CODICE | DESCRIZIONE |
|---------|--|
| 1005771 | Faro subacqueo a 60 LED luce Bianca 13,5W 12V ac - Bianco |
| 1005772 | Faro subacqueo a 60 LED luce Bianca 13,5W 12V ac - Sabbia |
| 1005773 | Faro subacqueo a 60 LED luce Bianca 13,5W 12V ac - Grigio |
| 1005774 | Faro subacqueo a 60 LED luce Bianca 13,5W 12V ac - Antracite |
| 1005776 | Faro subacqueo a 90 LED RGB 16W 12V ac con telecomando - Bianco |
| 1005777 | Faro subacqueo a 90 LED RGB 16W 12V ac con telecomando - Sabbia |
| 1005778 | Faro subacqueo a 90 LED RGB 16W 12V ac con telecomando - Grigio |
| 1005779 | Faro subacqueo a 90 LED RGB 16W 12V ac con telecomando - Antracite |
| 1001505 | Copri Faro in Acciaio Inox 316L per per Faro subacqueo con nicchia LED |



1005772



1005773



1005774

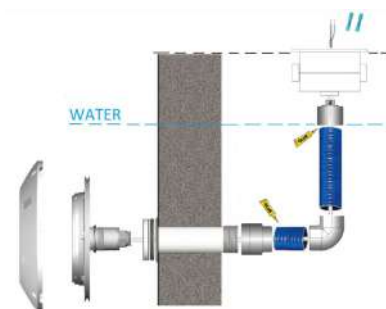


1001505

LINEA BLULINE - FARI

PROIETTORE PIATTO A BOCCHETTA

Corpo proiettore realizzato in policarbonato ed ABS bianco con elevata resistenza a shock, calore ed aggressioni chimiche dei prodotti per il trattamento dell'acqua; alimentazione 12V ac 50-60 Hz da fornirsi mediante trasformatore protetto; cablaggio 2x1,5 mm, fornito senza cavo; possibilità di sincronizzazione per sistemi a più lampade; realizzazione di impianti multi proiettore con centralina di controllo remoto a 1 o 4 canali; dimensioni: Ø 290 mm, L 60 mm.



| CODICE | DESCRIZIONE |
|---------|--|
| 1001650 | Proiettore piatto a bocchetta a led RGB 90 LED 16W - 12V AC - 512lumen (Kit installazione Proiettore piatto a bocchetta Liner - C.A. - Pannello / ESCLUSO) |
| 1001651 | Proiettore ridotto bocchetta a led Bianco 12 LED 6W - 12V AC - 540lumen (Kit installazione Proiettore piatto a bocchetta Liner - C.A. - Pannello / ESCLUSO) |
| 1001652 | Kit installazione Proiettore piatto a bocchetta per Liner - C.A. - Pannello |
| OPZIONI | |
| 1001660 | Cornice Faro Colore Sabbia per Proiettore piatto a bocchetta |
| 1001661 | Cornice Faro Colore Grigio per Proiettore piatto a bocchetta |
| 1001662 | Cornice Faro Colore Antracite per Proiettore piatto a bocchetta |
| 1001663 | Cornice Faro Acciaio Inox 316L per Proiettore piatto a bocchetta |



1001660



1001661



1001662

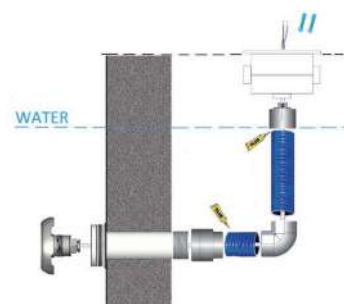


1001663

LINEA BLULINE - FARI

MINI PROIETTORE ESTERNO BOCCHETTA

Proiettore a led piatto da avvitare su passante da 1" 1/2; ripartizione della luce omogenea, armoniosa, non accecante; corpo lampada realizzato per iniezione di policarbonato ed ABS che gli conferisce un'elevata resistenza a shock, calore ed aggressioni chimiche dei prodotti per il trattamento dell'acqua; alimentazione 12V ac 50-60 Hz da fornirsi mediante trasformatore toroidale protetto; cablaggio 2x1,5mm, fornito senza cavo; possibilità di sincronizzazione per sistemi a più lampade; realizzazione di impianti multi proiettore con centralina di controllo remoto a 1 o 4 canali; nessuno strumento specifico per l'installazione; è necessario prevedere un passante da 1"1/2, far passare il cavo attraverso questa per farlo arrivare a una scatola di derivazione per mezzo di una guaina ermetica; dimensioni: Ø 125 mm, L 35 mm.



| CODICE | DESCRIZIONE |
|---------|---|
| 1001550 | Mini proiettore esterno bocchetta a led RGB 36 LED 7W - 12V AC - 223lumen (Kit installazione Mini proiettore esterno bocchetta Liner - C.A. - Pannello / ESCLUSO) |
| 1001551 | Mini proiettore esterno bocchetta a led bianco 12 LED 6W - 12V AC - 540lumen (Kit installazione Mini proiettore esterno bocchetta Liner - C.A. - Pannello / ESCLUSO) |
| 1001552 | Kit installazione Mini proiettore esterno bocchetta Liner - C.A. - Pannello |

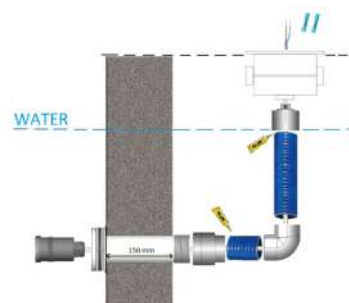
MINI PROIETTORE INTERNO BOCCHETTA



1001601



1001603



1001602

| CODICE | DESCRIZIONE |
|---------|---|
| 1070184 | Micro proiettore interno bocchetta a led RGB 9 LED 8,2W - 12AV AC 320lumen (Kit installazione Micro proiettore interno bocchetta Liner - C.A. - Pannello / ESCLUSO) |
| 1001601 | Micro proiettore interno bocchetta a led bianco 18 LED 6W - 12V AC - 630lumen (Kit installazione Micro proiettore interno bocchetta Liner - C.A. - Pannello / ESCLUSO) |
| 1001602 | Kit installazione Micro proiettore interno bocchetta per Liner - C.A. - Pannello |

OPZIONI

| | |
|---------|--|
| 1005781 | Flangia per Micro proiettore interno bocchetta - Bianco |
| 1005782 | Flangia per Micro proiettore interno bocchetta - Sabbia |
| 1005783 | Flangia per Micro proiettore interno bocchetta - Grigio |
| 1005784 | Flangia per Micro proiettore interno bocchetta - Antracite |
| 1001603 | Flangia per Micro proiettore interno bocchetta - Acciaio Inox 316L |



1005781



1005783



1005782



1005784

LINEA BLULINE - FARI

LAMPADE PER PROIETTORI, KIT RISTRUTTURAZIONE E CENTRALINA

| CODICE | DESCRIZIONE |
|--------------------------------------|--|
| LAMPADE PAR 56 | |
| 1001000 | Lampada per faro PAR56 90 LED RGB 16W 12V AC 512lumen con telecomando |
| 1001001 | Lampada per faro PAR56 60 LED BIANCHI 13W 12V AC 1450lumen |
| KIT RISTRUTTURAZIONE FARO UNIVERSALE | |
| 1001006 | Kit ristrutturazione faro universale con lampada PAR56 90 LED RGB 16W 12V AC |
| 1001007 | Kit ristrutturazione faro universale con lampada PAR56 60 LED BIANCHI 13,5W 12V AC |
| CENTRALINA CONTROLLO FARI RGB | |
| 1001008 | Ricevitore RF a 4 canali per illuminazione subacquea a LED, 12V |



1001000 - 1001001



1001006 - 1001007



1001008

SCATOLE DI DERIVAZIONE UNIVERSALE 2 USCITE E 1 ENTRATA



| CODICE | DESCRIZIONE |
|---------|---|
| 1005788 | Scatola di derivazione universale 2 uscite e 1 entrata - Bianco |
| 1005789 | Scatola di derivazione universale 2 uscite e 1 entrata - Sabbia |
| 1005790 | Scatola di derivazione universale 2 uscite e 1 entrata - Grigio |

REGOLATORE DI LIVELLO



Meccanismo di carico; coperchio e cornice identici allo skimmer; rapidità di raccordatura Ø50/63. I regolatori di livello sono completi di galleggiante interno meccanico, smontabile dall'interno.

| CODICE | DESCRIZIONE |
|---------|-----------------------|
| 1005792 | Regolatore di livello |

LINEA BLULINE - IDROMASSAGGIO

NUOTO CONTRO CORRENTE INOX - INOX/ABS - ABS

- Montaggio ad incasso a parete in tutte le piscine.
Come attrazione, per fitness, come bagno ossigenante e per un massaggio subacqueo. Il pulsante pneumatico on/off e la regolazione dell'immissione dell'aria, che dà l'effetto di un bagno di bolle frizzanti, sono entrambi integrati nell'alloggiamento della bocchetta. Escluse tubazioni di collegamento. Retro illuminato RGB (modelli INOX e INOX/ABS), maschera e maniglione in acciaio INOX 316 - ABS/INOX - ABS
- Parte da murare
Corpo da murare in plastica, ghiera e guarnizioni per rivestimento PVC con viti
- Parte finitura
Corpo ugello completo con viti (con ugello orientabile), quadro comando, pompa con raccordi
- Materiali
Corpo da murare ABS
Corpo ugello INOX 316 - ABS/INOX - ABS
Parti interne ABS / ACCIAIO INOX

COMPOSIZIONE DEL KIT:

- Parte da murare in abs, Inox/abs o Inox.
- Quadro di comando con trasduttore pneumatico e tubo interruttore pneumatico
- Valvole di mandata e espirazione
- Tubo aria effetto venturi



1002610



1002611



1002612

| CODICE | DESCRIZIONE | In - Out |
|---------|---|-----------|
| 1002610 | Kit Nuoto Controcorrente ABS (pompa e quadro esclusi) | Ø75 - Ø75 |
| 1002620 | Quadro elettrico per nuoto controcorrente ABS - Monofase | |
| 1002621 | Quadro elettrico per nuoto controcorrente ABS - Trifase | |
| 1002611 | Kit Nuoto Controcorrente INOX/ABS (pompa e quadro esclusi) | Ø75 - Ø75 |
| 1002624 | Quadro elettrico per nuoto controcorrente INOX/ABS - Monofase | |
| 1002625 | Quadro elettrico per nuoto controcorrente INOX/ABS - Trifase | |
| 1002612 | Kit Nuoto Controcorrente INOX (pompa e quadro esclusi) | Ø75 - Ø75 |
| 1002624 | Quadro elettrico per nuoto controcorrente INOX - Monofase | |
| 1002625 | Quadro elettrico per nuoto controcorrente INOX - Trifase | |

POMPE DA ABBINARE AL NUOTO CONTROCORRENTE

| | |
|---------|---|
| 1002460 | Pompa Taurus 2200 Monofase 2,2kW - H 8m Q=49m ³ /h |
| 1002461 | Pompa Taurus 2200 Trifase 2,2kW - H 8m Q=49m ³ /h |
| 1002462 | Pompa Taurus 3000 Trifase 3,0kW - H 8m Q=67m ³ /h |

LINEA BLULINE - IDROMASSAGGIO

SOFFIANTE IN ALLUMINIO - FUNZIONAMENTO CONTINUO



| CODICE | DESCRIZIONE | POTENZA [kW] | PORTATA [m ³ /h] | ATTACCHI |
|---------|---|--------------|-----------------------------|----------|
| 1002700 | Soffiante in alluminio monofase completo di nr.1 manicotto filettato 1" 1/4 | 0,55 | 120 | 1" 1/4 |
| 1002701 | Soffiante in alluminio trifase completo di nr.1 manicotto filettato 1" 1/4 | 0,55 | 120 | 1" 1/4 |
| 1002702 | Soffiante in alluminio monofase completo di nr.1 manicotto filettato 1" 1/2 | 0,85 | 120 | 1" 1/2 |
| 1002703 | Soffiante in alluminio trifase completo di nr.1 manicotto filettato 1" 1/2 | 0,85 | 120 | 1" 1/2 |
| 1002704 | Soffiante in alluminio monofase completo di nr.1 manicotto filettato 1" 1/2 | 1,10 | 250 | 1" 1/2 |
| 1002705 | Soffiante in alluminio trifase completo di nr.1 manicotto filettato 1" 1/2 | 1,10 | 250 | 1" 1/2 |
| 1002706 | Soffiante in alluminio monofase completo di nr.1 manicotto filettato 1" 1/2 | 1,50 | 250 | 1" 1/2 |
| 1002707 | Soffiante in alluminio trifase completo di nr.1 manicotto filettato 1" 1/2 | 1,50 | 250 | 1" 1/2 |
| 1002708 | Soffiante in alluminio monofase completo di nr.1 manicotto filettato 2" | 2,20 | 340 | 2" |
| 1002709 | Soffiante in alluminio trifase completo di nr.1 manicotto filettato 2" | 2,20 | 340 | 2" |

ACCESSORI PER SOFFIANTI IN ALLUMINIO - FILTRI IN ASPIRAZIONE, SILENZIATORI



| CODICE | DESCRIZIONE |
|-----------------------|---|
| FILTRO IN ASPIRAZIONE | |
| 1002720 | Filtro in aspirazione 1"1/2 (completo di kit installazione) |
| 1002721 | Filtro in aspirazione 2" (completo di kit installazione) |
| SILENZIATORI | |
| 1002730 | Silenziatore 1"1/2 |
| 1002731 | Silenziatore 2" |
| MANICOTTI | |
| 1002740 | Manicotto alluminio filettato 1"1/2 |
| 1002741 | Manicotto alluminio filettato 2" |

SOFFIANTE PER SPA IN MURATURA



| CODICE | DESCRIZIONE |
|-----------------------|-------------------------------------|
| FILTRO IN ASPIRAZIONE | |
| 1002759 | Soffiante Genesis Blower 900w 230v |
| 1002760 | Soffiante Genesis Blower 1200w 230v |

LINEA BLULINE - IDROMASSAGGIO

BOCCHETTA IDROMASSAGGIO Ø50

| CODICE | DESCRIZIONE |
|---------|--|
| 1002850 | Bocchetta Idromassaggio Venturi per Liner - C.A. - Bianco |
| 1002852 | Bocchetta Idromassaggio Venturi per Liner - C.A. - Sabbia |
| 1002853 | Bocchetta Idromassaggio Venturi per Liner - C.A. - Grigio |
| 1002854 | Bocchetta Idromassaggio Venturi per Liner - C.A. - Antracite |
| 1002859 | Copriflangia inox 316L |
| 1002851 | T venturi Ø50 |



COMANDI PNEUMATICI E PIEZO ELETTRICI

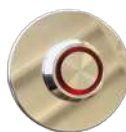
| CODICE | DESCRIZIONE |
|---------------------------|---|
| COMANDI PNEUMATICI | |
| 1002900 | Pulsante pneumatico Ø45.7 in ABS bianco |
| 1002901 | Pulsante pneumatico Ø45.7 in ABS cromato |
| 1002902 | Regolatore aria in ABS Bianco Ø20mm F. |
| 1005798 | Pulsante pneumatico stagno per cemento |
| COMANDI ELETTRICI | |
| 1002905 | Pulsante elettrico a 3-6 V, con anello di fissaggio inox, con retro illuminazione Led |



1002900



1002901



1002905



1002902



1005798

TUBAZIONI PER COMANDI PNEUMATICI



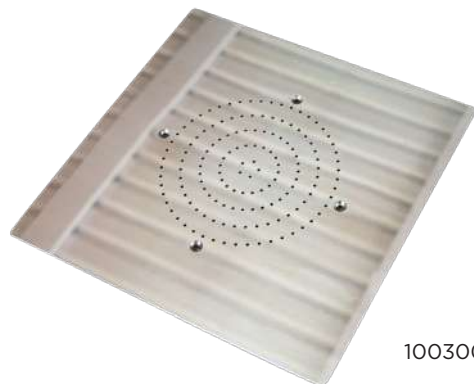
| CODICE | DESCRIZIONE |
|---------|--|
| 1002906 | Tubo trasparente in PVC flessibile Ø4mm interno x Ø6mm esterno |
| 1002907 | Tubo Trasparente in PVC flessibile Ø2mm interno x Ø4mm esterno |

LINEA BLULINE - IDROMASSAGGIO

GEYSER INOX 316L



| CODICE | DESCRIZIONE |
|---------|---|
| 1003000 | Geyser in acciaio INOX AISI 316L con alimentazione per aria con manicotto da 2" CA diametro 300 mm |
| 1003001 | Geyser in acciaio INOX AISI 316L con alimentazione per aria con manicotto da 2" CA/Liner diametro 300 mm |
| 1003002 | Geyser in acciaio INOX 316L 316 con alimentazione per aria con manicotto da 2" CA 400 mm x 200 mm |
| 1003003 | Geyser in acciaio INOX AISI 316L con alimentazione per aria con manicotto da 2" CA/Liner 400 mm x 200 mm |
| 1003004 | Geyser in acciaio INOX 316L 316 con alimentazione per aria con manicotto da 2" CA 500 mm x 500 mm |
| 1003005 | Geyser in acciaio INOX AISI 316L con alimentazione per aria con manicotto da 2" CA/Liner 500 mm x 500 mm |
| 1003006 | Geyser corpo in ABS incollaggio Ø50 F. - Ø63 F. e griglia in acciaio INOX AISI 316L microforata 350mm x 350mm |
| 1003007 | Geyser corpo in ABS incollaggio Ø50 F. - Ø63 F. e griglia in acciaio INOX AISI 316L microforata Ø325mm |



1003006



1003007



LINEA BLULINE - IDROMASSAGGIO

KIT IDROMASSAGGIO

| CODICE | DESCRIZIONE |
|---|-----------------|
| KIT COMPLETO IDROMASSAGGIO PER CA/LINER | |
| 1003011 | KIT 4 T VENTURI |
| 1003012 | KIT 6 T VENTURI |
| 1003013 | KIT 8 T VENTURI |

- **KIT 4 T VENTURI**
- 4 BOCCHETTE VENTURI
- 1 PULSANTE PNEUMATICO
- 1 QUADRO ELETTRICO
- 4 PRESE D'ARIA
- RACCODERIA PVC
- KIT POMPA PRISMA 1500
- KIT TUBI PER DISTANZA MASSIMA 3 METRI

- **KIT 6 T VENTURI**
- 6 BOCCHETTE VENTURI
- 1 PULSANTE PNEUMATICO
- 1 QUADRO ELETTRICO
- 6 PRESE D'ARIA
- RACCODERIA PVC
- KIT POMPA PRISMA 1500
- KIT TUBI PER DISTANZA MASSIMA 3 METRI

- **KIT 8 T VENTURI**
- 8 BOCCHETTE VENTURI
- 1 PULSANTE PNEUMATICO
- 1 QUADRO ELETTRICO
- 8 PRESE D'ARIA
- RACCODERIA PVC
- KIT POMPA TAURUS 2200
- KIT TUBI PER DISTANZA MASSIMA 3 METRI

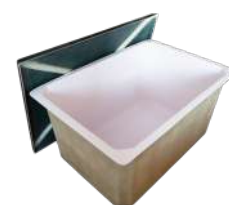


| CODICE | DESCRIZIONE |
|--|----------------------|
| KIT COMPLETO IDROMASSAGGIO CON LOCALE TECNICO PER CA/LINER | |
| 1003015 | KIT 4 T VENTURI + LT |
| 1003016 | KIT 6 T VENTURI + LT |
| 1003017 | KIT 8 T VENTURI + LT |

- **KIT 4 T VENTURI**
- 4 BOCCHETTE VENTURI
- 1 PULSANTE PNEUMATICO
- 1 QUADRO ELETTRICO
- 4 PRESE D'ARIA
- RACCODERIA PVC
- KIT POMPA PRISMA 1500
- KIT TUBI PER DISTANZA MASSIMA 3 METRI
- KIT LOCALE TECNICO MINI PREASSEMBLATO

- **KIT 6 T VENTURI**
- 6 BOCCHETTE VENTURI
- 1 PULSANTE PNEUMATICO
- 1 QUADRO ELETTRICO
- 6 PRESE D'ARIA
- RACCODERIA PVC
- KIT POMPA PRISMA 1500
- KIT TUBI PER DISTANZA MASSIMA 3 METRI
- KIT LOCALE TECNICO MINI PREASSEMBLATO

- **KIT 8 T VENTURI**
- 8 BOCCHETTE VENTURI
- 1 PULSANTE PNEUMATICO
- 1 QUADRO ELETTRICO
- 8 PRESE D'ARIA
- RACCODERIA PVC
- KIT POMPA TAURUS 2200
- KIT TUBI PER DISTANZA MASSIMA 3 METRI
- KIT LOCALE TECNICO MINI PREASSEMBLATO





LINEA ABS POOL'S



ACCESSORI ABS - LINEA POOL'S

SKIMMER SFIORATORE IN ABS PER LINER / PANNELLI / CEMENTO ARMATO

Lo skimmer è caratterizzato da una bocca a parete molto larga attraversata dal pelo libero dell'acqua e dotato di un battente galleggiante verticale che si regola automaticamente in base al livello dell'acqua. Questo modello di skimmer funziona quindi in modo del tutto simile ad una porzione di bordo sfioratore perimetrale. Si consiglia di prevedere una capacità di aspirazione pari ad almeno 0,37 kW (0,50 hp) per ciascun Skimmer Sfiatore installato.



1115463P - 1115462P

Completo di:

- cornice e copricornice
- coperchio calpestabile
- battente galleggiante
- cestello $\varnothing 200$ mm
- attacchi F $\varnothing 1\frac{1}{2}$ " e $\varnothing 2$ "
- riduzione MF $\varnothing 2$ "x $1\frac{1}{2}$ "
- tappo M $\varnothing 1\frac{1}{2}$ "
- predisposizione al troppo pieno $\varnothing 1$ "
- guarnizioni in SBR bianche
- viteria in acciaio inox A4
- Guarnizione sandwich in EPDM

Caratteristiche idrauliche:

massima portata in aspirazione con velocità dell'acqua nelle tubazioni pari a 1,7 m/s:

- tubo $\varnothing 50$ mm: 10 m²/h
- tubo $\varnothing 63$ mm: 15 m²/h

Normativa di riferimento:

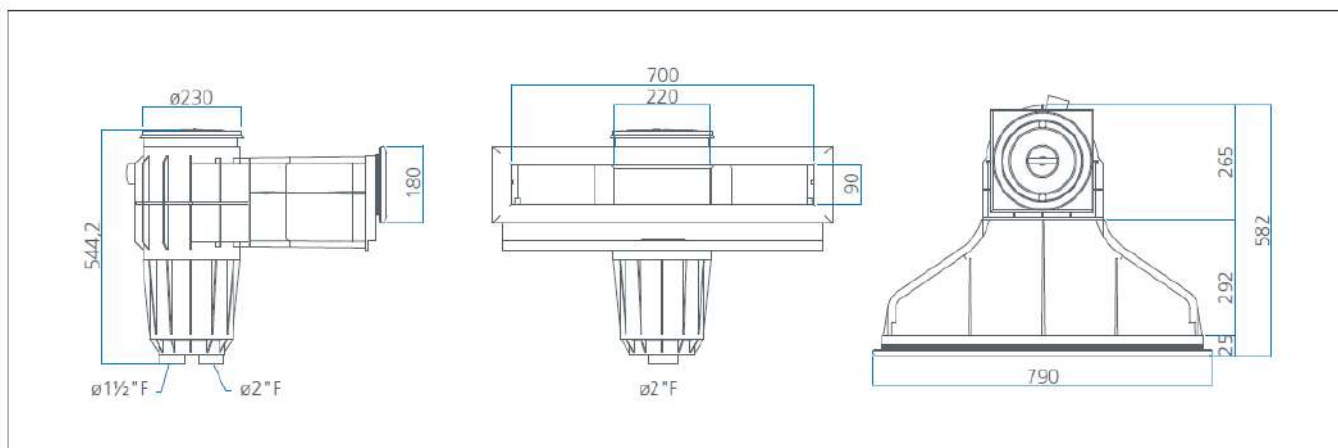
- prodotto conforme a
- UNI EN 13451-1:2021
 - UNI EN 13451-3:2022
 - UNI EN 16713-2:2016



0573753P - 0574298P



0572628P - 0572759P

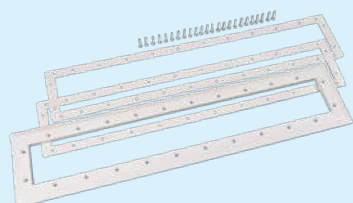


ACCESSORI ABS - LINEA POOL'S

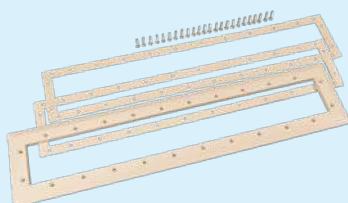
SKIMMER SFIORATORE IN ABS PER LINER / PANNELLI / CEMENTO ARMATO

| CODICE | DESCRIZIONE |
|--|--|
| PER CEMENTO PIASTRELLATO / VERNICIATO / CEMENTO CON MEMBRANA | |
| 1115463P | Skimmer sfioratore per cemento piastrellato / verniciato / cemento con membrana - Bianco |
| 0573753P | Skimmer sfioratore per cemento piastrellato / verniciato / cemento con membrana - Sabbia |
| 0572628P | Skimmer sfioratore per cemento piastrellato / verniciato / cemento con membrana - Grigio Grafite |
| PER PANNELLI PREFABBRICATI IN METALLO | |
| 1115462P | Skimmer sfioratore per pannelli prefabbricati in metallo - Bianco |
| 0574298P | Skimmer sfioratore per pannelli prefabbricati in metallo - Sabbia |
| 0572759P | Skimmer sfioratore per pannelli prefabbricati in metallo - Grigio Grafite |
| RICAMBI | |
| 1115419P | Corredo per Skimmer sfioratore PER CEMENTO con membrana - Bianco |
| 0573730P | Corredo per Skimmer sfioratore PER CEMENTO con membrana - Sabbia |
| 0571958P | Corredo per Skimmer sfioratore PER CEMENTO con membrana - Grigio Grafite |
| 1115418P | Corredo per Skimmer sfioratore PER PANNELLI - Bianco |
| 0573731P | Corredo per Skimmer sfioratore PER PANNELLI - Sabbia |
| 0571960P | Corredo per Skimmer sfioratore PER PANNELLI - Grigio Grafite |
| 1115025P | Piatto di aspirazione in ABS |
| 1215210P | Cestello |
| 1215391P | Galleggiante con riempitivo |
| 1215026P | Coperchio - Bianco |
| 0573061P | Coperchio - Sabbia |
| 0572484P | Coperchio - Grigio Grafite |
| 1215030P | Cornice coperchio - Bianco |
| 0572217P | Cornice coperchio - Sabbia |
| 0571728P | Cornice coperchio - Grigio Grafite |

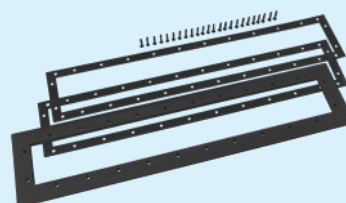
RICAMBI



1115419P



0573730P



0571958P



1115025P



1215026P



1215030P



1215210P



1215391P

ACCESSORI ABS - LINEA POOL'S

SKIMMER BOCCA SVASATA CON PROLUNGA IN ABS PER LINER /PANNELLI/ CEMENTO



1115035P

Completo di:

- cornice e copricornice
- coperchio calpestabile
- battente galleggiante
- cestello $\varnothing 200$ mm
- attacchi F $\varnothing 1\frac{1}{2}$ " e $\varnothing 2$ "
- riduzione MF $\varnothing 2$ "x $1\frac{1}{2}$ "
- tappo M $\varnothing 1\frac{1}{2}$ "
- predisposizione al troppo pieno $\varnothing 1$ "
- guarnizioni in SBR bianche con adesivo
- viteria in acciaio inox A4
- Guarnizione sandwich in EPDM

Caratteristiche idrauliche:

massima portata in aspirazione con velocità dell'acqua nelle tubazioni pari a 1,7 m/s:

- tubo $\varnothing 50$ mm: 10 m² /h
- tubo $\varnothing 63$ mm: 15 m²/h

Normativa di riferimento:

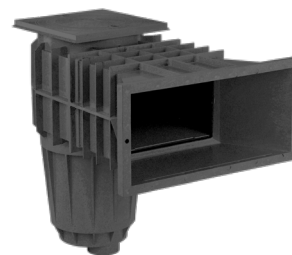
- prodotto conforme a
- UNI EN 13451-3:2022
- UNI EN 16713-2:2016



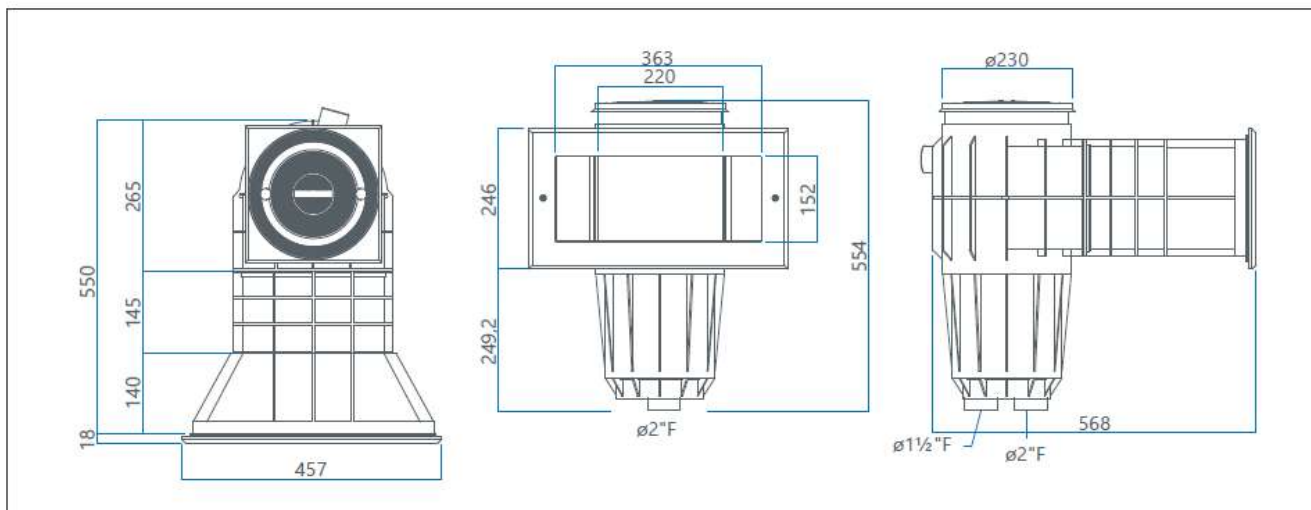
1115036P



0574316P



0572963P

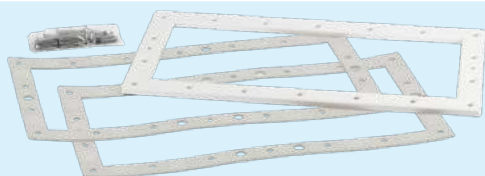


ACCESSORI ABS - LINEA POOL'S

SKIMMER BOCCA SVASATA CON PROLUNGA IN ABS PER LINER /PANNELLI/ CEMENTO

| CODICE | DESCRIZIONE |
|---|--|
| PER CEMENTO PIASTRELLATO / VERNICIATO | |
| 1115035P | Skimmer a bocca svasata con prolunga - Bianco |
| 0574316P | Skimmer a bocca svasata con prolunga - Sabbia |
| 0572963P | Skimmer a bocca svasata con prolunga - Grigio Grafite |
| PER CEMENTO CON MEMBRANA IN PVC O PANNELLI IN METALLO | |
| 1115036P | Skimmer a bocca svasata con prolunga - Bianco |
| 0574399P | Skimmer a bocca svasata con prolunga - Sabbia |
| 0573010P | Skimmer a bocca svasata con prolunga - Grigio Grafite |
| RICAMBI | |
| 1115191P | Corredo per Skimmer a bocca svasata PER CEMENTO con membrana - Bianco |
| 0573734P | Corredo per Skimmer a bocca svasata PER CEMENTO con membrana - Sabbia |
| 0572004P | Corredo per Skimmer a bocca svasata PER CEMENTO con membrana- Grigio Grafite |
| 1115048P | Corredo per Skimmer a bocca svasata PER PANNELLI - Bianco |
| 0573744P | Corredo per Skimmer a bocca svasata PER PANNELLI - Sabbia |
| 0572009P | Corredo per Skimmer a bocca svasata PER PANNELLI - Grigio Grafite |
| 1115211P | Copricornice - Bianco |
| 0573732P | Copricornice - Sabbia |
| 0571984P | Copricornice - Grigio Grafite |
| 1215001P | Battente galleggiante - Bianco |
| 0581706P | Battente galleggiante - Sabbia |
| 0581701P | Battente galleggiante - Grigio Grafite |
| 1215079P | Perno per battente |
| 1115025P | Piatto di aspirazione in ABS |
| 1215210P | Cestello |
| 1215026P | Coperchio - Bianco |
| 0573061P | Coperchio - Sabbia |
| 0571728P | Coperchio - Grigio Grafite |
| 1215026P | Cornice coperchio - Bianco |
| 0572217P | Cornice coperchio - Sabbia |
| 0571728P | Cornice coperchio - Grigio Grafite |

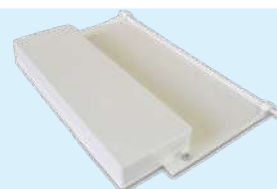
RICAMBI



1115419P



1115211P



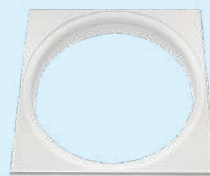
1215001P



1115025P



1215026P



1215030P



1215210P

ACCESSORI ABS - LINEA POOL'S

BOCCHETTE IN ABS A PARETE

Bocchette d'immissione acqua o aspirafango con corpo in ABS

completa di:

- ghiera per bloccaggio sfera
- sfera orientabile con disco regola-flusso
- guarnizioni di tenuta
- viteria in acciaio inox A4
- chiave serraggio sfera
- attacco posteriore M ø2" o F ø50 mm
- tappo e griglia

Normativa di riferimento:

- prodotto conforme a
- UNI EN 13451-1:2021
- UNI EN 13451-3:2022
- UNI EN 16713-2:2016

Caratteristiche idrauliche:

massima portata in mandata con velocità dell'acqua in uscita pari a 4 m/s (tubo ø50 - ø63 mm):

- con sfera: 5 m³/h
- con griglia: 14 m³/h

Utilizzare l'aspirafango solo in fase di pulizia e senza la presenza di bagnanti in vasca

BOCCHETTE A PARETE PER CEMENTO VERNICIATO / PIASTRELLATO



| CODICE | DESCRIZIONE |
|----------|--|
| 0063599P | Bocchetta in ABS a parete PER CEMENTO - Bianco |
| 0571961P | Bocchetta in ABS a parete PER CEMENTO - Sabbia |
| 0571208P | Bocchetta in ABS a parete PER CEMENTO - Grigio Grafite |

ACCESSORI PER BOCCHETTE A PARETE



| CODICE | DESCRIZIONE |
|---------------------|---|
| RICAMBI - ACCESSORI | |
| 1215340P | Tappo - Bianco |
| 0571908P | Tappo - Sabbia |
| 0570969P | Tappo - Grigio Grafite |
| 1215338P | Griglia - Bianco |
| 0571901P | Griglia - Sabbia |
| 0570841P | Griglia - Grigio Grafite |
| 1115420P | Kit sfera orientabile e ghiera - Bianco |
| 0579397P | Kit sfera orientabile e ghiera - Sabbia |
| 0579395P | Kit sfera orientabile e ghiera - Grigio Grafite |

ACCESSORI ABS - LINEA POOL'S

BOCCHETTE IN ABS A PARETE PER CEMENTO CON MEMBRANA IN PVC



1115469P



0571968P



0571241P

| CODICE | DESCRIZIONE |
|----------|--|
| 1115469P | Bocchetta in ABS A PARETE PER CEMENTO CON MEMEBRANA IN PVC - Bianco |
| 0571968P | Bocchetta in ABS A PARETE PER CEMENTO CON MEMEBRANA IN PVC - Sabbia |
| 0571241P | Bocchetta in ABS A PARETE PER CEMENTO CON MEMEBRANA IN PVC - Grigio Grafite |
| 1115470P | Bocchetta in ABS A PARETE PER CEMENTO CON PVC senza sfera orientabile (Aspirafango) - Bianco |
| 0572001P | Bocchetta in ABS A PARETE PER CEMENTO CON PVC senza sfera orientabile (Aspirafango) - Sabbia |
| 0571258P | Bocchetta in ABS A PARETE PER CEMENTO CON PVC senza sfera orientabile (Aspirafango) - Grigio Grafite |

ACCESSORI PER BOCCHETTE A PARETE



| CODICE | DESCRIZIONE |
|---------------------|---|
| RICAMBI - ACCESSORI | |
| 1215340P | Tappo - Bianco |
| 0571908P | Tappo - Sabbia |
| 0570969P | Tappo - Grigio Grafite |
| 1215338P | Griglia - Bianco |
| 0571901P | Griglia - Sabbia |
| 0570841P | Griglia - Grigio Grafite |
| 1115420P | Kit sfera orientabile e ghiera - Bianco |
| 0579397P | Kit sfera orientabile e ghiera - Sabbia |
| 0579395P | Kit sfera orientabile e ghiera - Grigio Grafite |
| 0001621P | Guarnizione con adesivo |
| 1215341P | Flangia - Bianco |
| 0571941P | Flangia - Sabbia |
| 0570974P | Flangia - Grigio Grafite |
| 1240041P | Viti TPS 5 x 20 A4 d965 u7688 |

ACCESSORI ABS - LINEA POOL'S

BOCCHETTE A PARETE PER PANNELLI PREFABBRICATI IN METALLO



1115467P



0572034P



0572034P

| CODICE | DESCRIZIONE |
|----------|--|
| 1115467P | Bocchetta a parete in ABS PER PANNELLI PREFABBRICATI IN METALLO - Bainco |
| 0572034P | Bocchetta a parete in ABS PER PANNELLI PREFABBRICATI IN METALLO - Sabbia |
| 0571266P | Bocchetta a parete in ABS PER PANNELLI PREFABBRICATI IN METALLO - Grigio Grafite |
| 1115468P | Bocchetta a parete in ABS senza sfera orientabile (Aspirafango) - Bainco |
| 0572039P | Bocchetta a parete in ABS senza sfera orientabile (Aspirafango) - Sabbia |
| 0571373P | Bocchetta a parete in ABS senza sfera orientabile (Aspirafango) - Grigio Grafite |

ACCESSORI PER BOCCHETTE A PARETE



| CODICE | DESCRIZIONE |
|---------------------|---|
| RICAMBI - ACCESSORI | |
| 1215340P | Tappo - Bianco |
| 0571908P | Tappo - Sabbia |
| 0570969P | Tappo - Grigio Grafite |
| 1215338P | Griglia - Bianco |
| 0571901P | Griglia - Sabbia |
| 0570841P | Griglia - Grigio Grafite |
| 1115420P | Kit sfera orientabile e ghiera - Bianco |
| 0579397P | Kit sfera orientabile e ghiera - Sabbia |
| 0579395P | Kit sfera orientabile e ghiera - Grigio Grafite |
| 0001621P | Guarnizione con adesivo |
| 1215341P | Flangia - Bianco |
| 0571941P | Flangia - Sabbia |
| 0570974P | Flangia - Grigio Grafite |
| 1240041P | Viti TPS 5 x 20 A4 d965 u7688 |
| 1215148P | Controdado di bloccaggio |

PASSANTI A MURO PER BOCCHETTE A PARETE



PASSANTE A MURO

- per piscina in cemento con e senza membrana in PVC
- L 250 mm predisposto per perfetta aderenza al calcestruzzo
- attacchi F $\varnothing 1\frac{1}{2}$ " e F $\varnothing 2$ "
- tappi di chiusura
- tappo "posizionatore" per piscine con membrana PVC

| CODICE | DESCRIZIONE |
|----------|-----------------|
| 1115023P | Passante a muro |

ACCESSORI ABS - LINEA POOL'S

BOCCHETTE ABS A PAVIMENTO

complete di:

- piattello diffusore in ABS
- disco in ABS per regolazione flusso
- guarnizione O-ring
- viteria in acciaio inox A4

Normativa di riferimento:

- prodotto conforme a
- UNI EN 13451-1:2021
- UNI EN 13451-3:2022
- UNI EN 16713-2:2016

Caratteristiche idrauliche:

- massima portata in mandata con velocità dell'acqua in uscita pari a 4 m/s (tubo ø50 - ø63 mm):
- con piattello diffusore: 22,4 m³/h
- Attacco F ø50mm

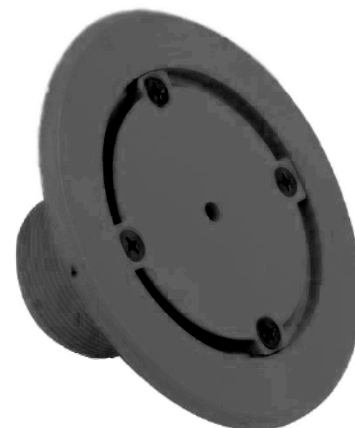
BOCCHETTE ABS A PAVIMENTO PER CEMENTO VERNICIATO / PIASTRELLATO



1115292P

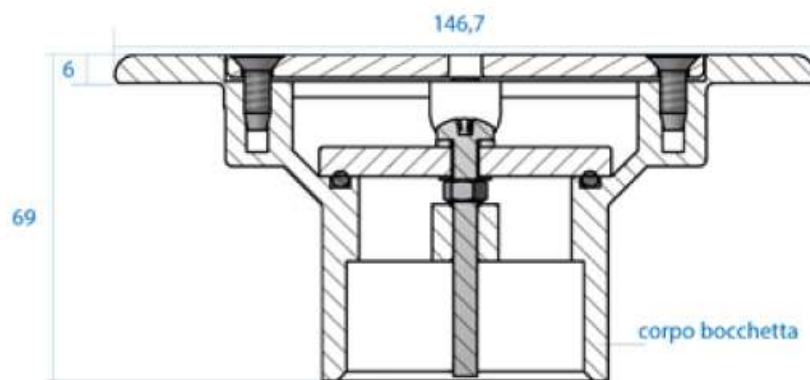


0572655P



0571520P

| CODICE | DESCRIZIONE |
|---------------------|---|
| 1115292P | Bocchetta a pavimento in ABS PER CEMENTO VERNICIATO / PIASTRELLATO - Bianco |
| 0572655P | Bocchetta a pavimento in ABS PER CEMENTO VERNICIATO / PIASTRELLATO - Sabbia |
| 0571520P | Bocchetta a pavimento in ABS PER CEMENTO VERNICIATO / PIASTRELLATO - Grigio Grafite |
| RICAMBI - ACCESSORI | |
| 1215188P | Piattello diffusore - Bianco |
| 0572236P | Piattello diffusore - Sabbia |
| 0571513P | Piattello diffusore - Grigio Grafite |
| 1240124P | Vite TPS M 5,5 x 16 A4 |



· Attacco F ø50mm

ACCESSORI ABS - LINEA POOL'S

BOCCHETTE ABS A PAVIMENTO PER CEMENTO A MEMBRANA IN PVC



0141518P

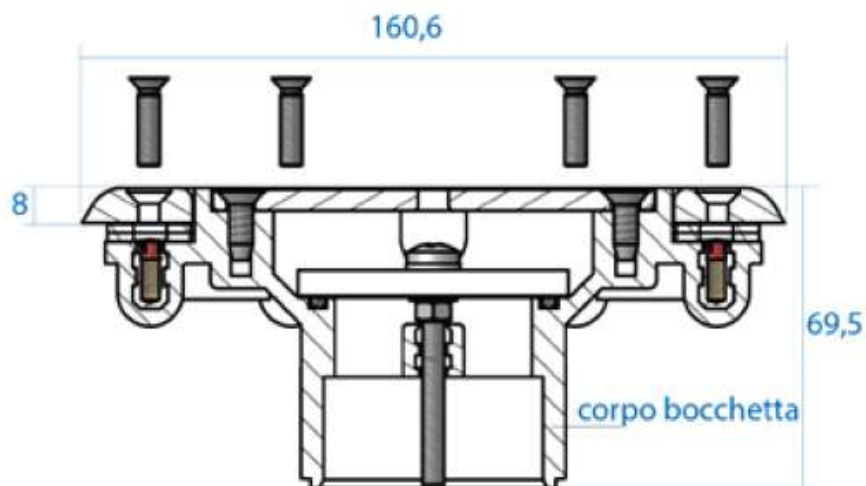


0572699P



0571612P

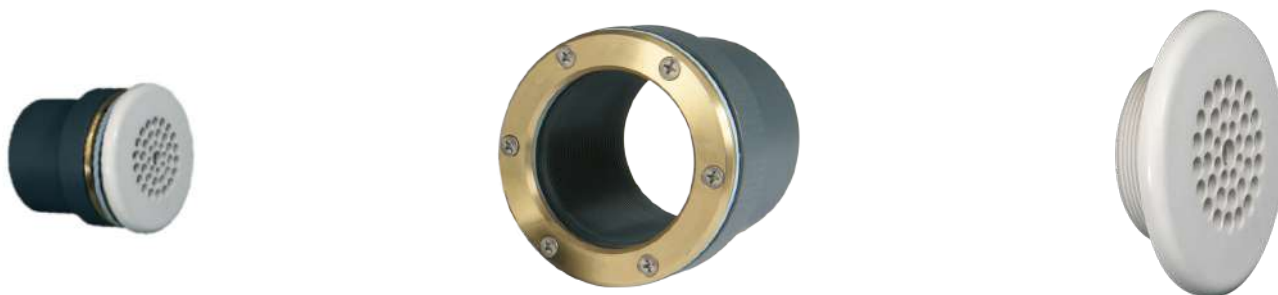
| CODICE | DESCRIZIONE |
|----------|---|
| 0141518P | Bocchetta in ABS a pavimento PER CEMENTO CON MEMBRANA IN PVC - Bianco |
| 0572699P | Bocchetta in ABS a pavimento PER CEMENTO CON MEMBRANA IN PVC - Sabbia |
| 0571612P | Bocchetta in ABS a pavimento PER CEMENTO CON MEMBRANA IN PVC - Grigio Grafite |
| RICAMBI | |
| 1215188P | Piattello diffusore - Bianco |
| 0572236P | Piattello diffusore - Sabbia |
| 0571513P | Piattello diffusore - Grigio Grafite |
| 1240124P | Vite TPS M 5,5 x 16 A4 |
| 0002695P | Guarnizione con adesivo |
| 1215189P | Flangia - Bianco |
| 0572288P | Flangia - Sabbia |
| 0571521P | Flangia - Grigio Grafite |
| 1240041P | Vite TPS M5 x 20 A4 |



· Attacco F ø50mm

ACCESSORI ABS - LINEA POOL'S

BOCCHETTA A PARETE



Bocchette con corpo in PVC per piscine in cemento con o senza membrana in PVC o pannelli prefabbricati in metallo

| CODICE | DESCRIZIONE |
|----------|--|
| 0038643P | Bocchetta PER PANNELLI PREFABBRICATI IN METALLO O CEMENTO CON MEMBRANA IN PVC griglia in ABS da ø3" e flangia in ottone conforme a norma UNI EN 13451-1:2021 con attacco: F ø90 o M ø110 |
| 0039497P | Piatello in ABS insuflaggio aria effetto geysir - Sabbia |
| 0043771P | Piatello in ABS insuflaggio aria effetto geysir - Grigio Grafite |

POZZETTO DI FONDO Ø240 IN ABS CON GRIGLIA BOMBATA

Caratteristiche principali:

- materiale: ABS
- colori disponibili: bianco e nero

Caratteristiche idrauliche:

- massima portata in aspirazione con velocità dell'acqua sulla griglia pari a 0,5 m/s:
- tubo ø63 mm: 15 m³/h
 - tubo ø75 mm: 17 m³/h

Normativa di riferimento:

- prodotto conforme a
- UNI EN 13451-1:2021
 - UNI EN 13451-3:2016
 - UNI EN 16713-2:2016
 - UNI EN 16582-1:2015

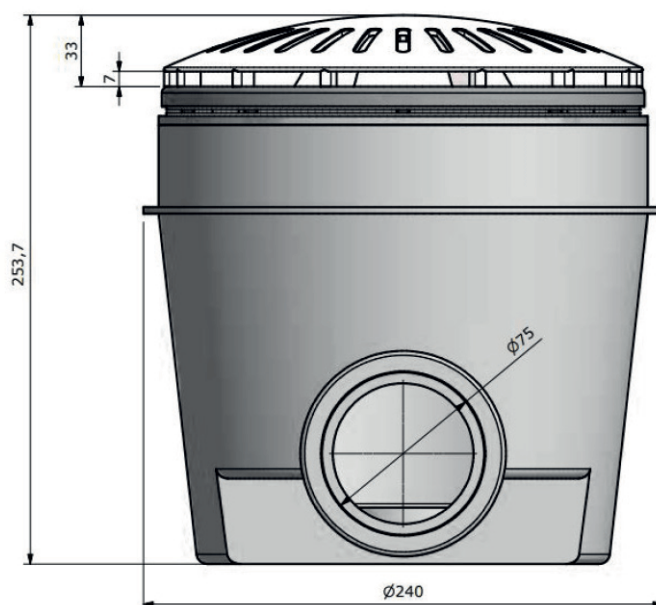
Completa di:

- flangia e griglia piana in Novodur Bayer
- uscita laterale ø75 mm
- riduzione ø75 x 63 mm
- viti in acciaio inox A4

| CODICE | DESCRIZIONE |
|----------|--|
| 1001330 | Pozzetto di fondo Ø240 in ABS cemento con membrana in PVC con griglia bombata - Bianco |
| 0572772P | Pozzetto di fondo Ø240 in ABS cemento con membrana in PVC con griglia bombata - Sabbia |
| 0571734P | Pozzetto di fondo Ø240 in ABS cemento con membrana in PVC con griglia bombata - Grigio Grafite |
| 0478223P | Corredo - Bianco |
| 0572771P | Corredo - Sabbia |
| 0571703P | Corredo - Grigio Grafite |

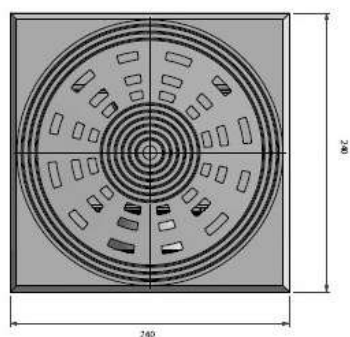
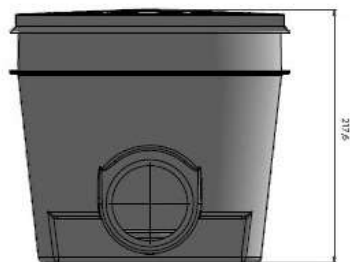


0473219P



ACCESSORI ABS - LINEA POOL'S

PRESA DI FONDO CON GRIGLIA PIANA



PRESE DI FONDO CON GRIGLIA PIANA

Caratteristiche idrauliche:
 massima portata in aspirazione con velocità dell'acqua
 sulla griglia pari a 0,5 m/s:
 · tubo ø63 - ø75 mm: 7 m³/h

Normativa di riferimento:

prodotto conforme a
 · UNI EN 13451-1:2021
 · UNI EN 13451-3:2022
 · UNI EN 16713-2:2016

Completa di:

· flangia e griglia piana in Novodur Bayer
 · uscita laterale ø75 mm
 · riduzione ø75 x 63 mm
 · viti in acciaio inox A4

| CODICE | DESCRIZIONE |
|---|--|
| 0495976P | Presa di fondo in ABS con griglia piana PER CEMENTO VERNICIATO / PIASTRELLATO - Bianco |
| 0573009P | Presa di fondo in ABS con griglia piana PER CEMENTO VERNICIATO / PIASTRELLATO - Sabbia |
| 0571776P | Presa di fondo in ABS con griglia piana PER CEMENTO VERNICIATO / PIASTRELLATO - Grigio Grafite |
| RICAMBI | |
| 1215025P | Griglia piana ABS - Bianco |
| 0572803P | Griglia piana ABS - Sabbia |
| 0571723P | Griglia piana ABS - Griglia grafite |
| 1215030P | Cornice quadrata ABS -Bianco |
| 0572217P | Cornice quadrata ABS -Sabbia |
| 0571728P | Cornice quadrata ABS -Grigio Grafite |
| ACCESSORI PRESE DI FONDO CON PVC | |
| 1115049P | Corredo completo presa di fondo tipo vecchio |
| 0081769P | Flangia Inox AISI 316 |
| 1215390P | Griglia inox ASI 316 |
| 1115005P | Distanziale |



0081769P



1215390P



1115005P

ACCESSORI ABS - LINEA POOL'S ■

GRIGLIA A PAVIMENTO IN ACCIAIO INOX AISI 316 PER CEMENTO/VERNICIATO/PIASTRELLATO



| CODICE | DESCRIZIONE |
|----------|---|
| 1115477P | Griglia a pavimento in metallo inox AISI 316 telaio 218x 218 mm - cornice 183 x 183 mm - area forata 148 x 148 mm |
| 1115478P | Griglia a pavimento in metallo inox AISI 316 telaio 330x 330 mm - cornice 294 x 294 mm - area forata 290 x 290 mm |

GRIGLIA A PAVIMENTO IN ABS PER CEMENTO/VERNICIATO/PIASTRELLATO



| CODICE | DESCRIZIONE |
|---------|---|
| 115260P | Griglia in ABS a pavimento completa di cornice 267 x 267 mm |

ACCESSORI ABS - LINEA POOL'S

REGOLATORE DI LIVELLO ELETTRICO



REGOLATORE DI LIVELLO ELETTRICO

completo di:

- corpo presa di fondo in ABS bianco (foratura per alimentazione da rete a cura del cliente)
- cornice quadra regolabile in ABS bianco
- coperchio in ABS bianco
- pressacavo con ghiera
- quadro elettrico IP55 con sonde (barrette filettate)
- foglio istruzioni
- elettrovalvola 24 V, cavo elettrico 2 x 1 mm² (schermato), guaina, esclusi dalla fornitura

| CODICE | DESCRIZIONE |
|----------|--|
| 0516939P | Regolatore di livello elettronico |
| RICAMBI | |
| 0559783P | Kit sonde completo di: 2 barre filettate, 2 dadi e staffe angolari |

REGOLATORE DI LIVELLO MECCANICO

Per il collegamento alla piscina prevedere bocchetta dedicata e relativa raccorderia necessaria (gomiti, Tuboflex, ecc.)

REGOLATORE DI LIVELLO MECCANICO

completo di:

- cornice quadra regolabile
- coperchio
- valvola di alimentazione F ø3/4"
- galleggiante in plastica.

Collegamento alla piscina F ø50 mm

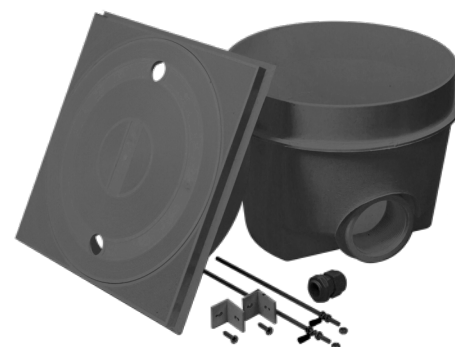
| CODICE | DESCRIZIONE |
|----------|--|
| 0517039P | Regolatore di livello meccanico - Bianco |
| 0575149P | Regolatore di livello meccanico - Sabbia |
| 0575155P | Regolatore di livello meccanico - Grigio Grafite |
| RICAMBI | |
| 0148315P | Meccanismo di livello |



0517039P



0575149P



0575155P

ACCESSORI ABS - LINEA POOL'S

ABS LIQUIDO

ABS LIQUIDO

completo di:

- barattolo da 100 ml di Mek (solvente)
- sacchetto da 100 ml di ABS in granuli (da sciogliere)
- flacone vuoto da 250ml



| CODICE | DESCRIZIONE |
|----------|------------------------------|
| 1489050P | ABS Liquido - Bianco |
| 0575136P | ABS Liquido - Sabbia |
| 0571860P | ABS Liquido - Grigio Grafite |



ACCESSORI ABS - LINEA POOL'S

BOCCHETTE IDROMASSAGGIO A PARETE SOLO CORPO

NORMATIVA DI RIFERIMENTO:

- prodotto conforme a
- UNI EN 13451-1:2021
- UNI EN 13451-3:2022
- UNI EN 16713-2:2016

CARATTERISTICHE IDRAULICHE:

- massima portata in mandata con velocità dell'acqua in uscita pari a 4 m/s:
- **5,9 M3/H**

Bocchette idromassaggio in ABS con getto orientabile e regolabile di miscelazione aria/acqua e flangia o copriflangia in acciaio inox A4.

Complete di:

- attacco immissione acqua: M ø50 o F ø40
- attacco aspirazione aria: F ø20



0168750P



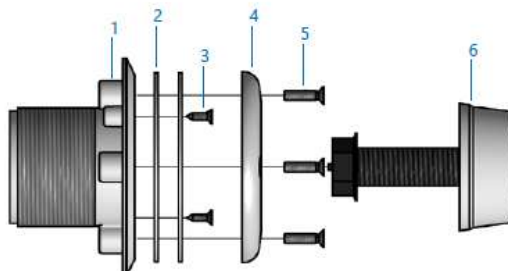
0575149P

| CODICE | DESCRIZIONE |
|----------|---|
| 0168750P | Bocchetta idromassaggio PER CEMENTO VERNICIATO O PIASTRELLATO con copriflangia in inox |
| 0168757P | Bocchetta idromassaggio PER PANNELLI IN METALLO O CEMENTO CON PVC con copriflangia in inox - Bianco |
| 0576961P | Bocchetta idromassaggio PER PANNELLI IN METALLO CEMENTO CON O PVC con copriflangia in inox - Sabbia |
| 0575920P | Bocchetta idromassaggio PER PANNELLI IN METALLO CEMENTO CON PVC con copriflangia in inox - Grigio Grafite |
| RICAMBI | |
| 1212729P | Guarnizione sandwich |
| 0008232P | Guarnizione SBR con adesivo |
| 1280026P | Flangia in acciaio inox A4 |
| 1240051P | Vite TPS 5,5 x 32 A4 D7982 |
| 1280037P | Ghiera bloccaggio ugello - Bianco |
| 0589684P | Ghiera bloccaggio ugello - Sabbia |
| 0589674P | Ghiera bloccaggio ugello - Grigio grafite |
| 0168495P | Ugello con anello posteriore conico - Bianco |
| 0589681P | Ugello con anello posteriore conico - Sabbia |
| 0589670P | Ugello con anello posteriore conico - Grigio grafite |

ACCESSORI ABS - LINEA POOL'S

PULSANTE PNEUMATICO

- adatto ad immersione
- per piscine in cemento con e senza membrana in PVC prevedere un passante a muro cod. 1115023P
- per piscine prefabbricate prevedere un controdatto di bloccaggio cod. 1215148P
- per quadri elettrici specifici pag. 306-307
- portata massima di spinta teorica: 35 m da pulsante a quadro elettrico.



| CODICE | DESCRIZIONE |
|----------|---|
| 1180250P | Pulsante pneumatico universale a parete in ABS con attacco: F \varnothing 1/2" o M \varnothing 2" |
| RICAMBI | |
| 0001621P | Guarnizione con adesivo (2) |
| 1280504P | Flangia in ABS con distanziale in PVC (4) |
| 1240041P | Vite TPS 5 x 20 A4 (5) |
| 1180060P | Pulsante pneumatico con dado (6) |

PIATTELLI IN ABS INSUFFLAGGIO ARIA PER MASSAGGIO/GEYSER

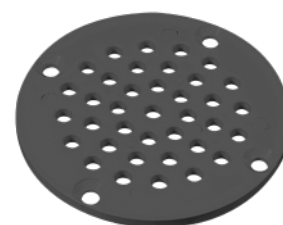
Per bocchette a pavimento
 Normativa di riferimento:
 prodotto conforme a
 · UNI EN 13451-1:2021
 · UNI EN 13451-3:2022



1115224P



0576799P



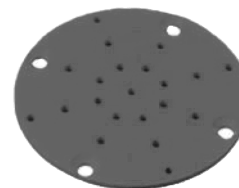
0575882P



1115225P



0576905P



0575895P

| CODICE | DESCRIZIONE |
|----------|--|
| 1115224P | Piattello in ABS per insufflaggio aria per massaggio - Bianco |
| 0576799P | Piattello in ABS per insufflaggio aria per massaggio - Sabbia |
| 0575882P | Piattello in ABS per insufflaggio aria per massaggio - Grigio Grafite |
| 1115225P | Piattello in ABS per insufflaggio aria per effetto geyser - Bianco |
| 0576905P | Piattello in ABS per insufflaggio aria per effetto geyser - Sabbia |
| 0575895P | Piattello in ABS per insufflaggio aria per effetto geyser - Grigio Grafite |

FARI - LINEA POOL'S

FARO 3 LED LUCE BIANCA - 12/24 V DC

Caratteristiche tecniche:

- lampada: monocolor bianco 5700 K
- 3 LED
- flusso luminoso nominale: 540 lumen
- ottica: 120° diffusa
- potenza assorbita: 3,6 W
- corrente assorbita: 0,36 A
- durata lampada: 50.000 ore
- grado di protezione: IP68
- cavo da lampada a scatola di derivazione: 4,5 m in neoprene H07RN8-F (2 x 1,5 mm²)
- acquastop interno alla lampada per garantire l'impermeabilità
- con vetro temperato sabbiato

DIMENSIONI: ø96,1 mm

passante a muro non incluso



| CODICE | DESCRIZIONE |
|----------|--|
| 0553441P | Faro completo su bocchetta 3 led |
| RICAMBI | |
| 0577014P | Ghiera frontale e guarnizione adesiva - Sabbia |
| 0575203P | Ghiera frontale e guarnizione adesiva - Grigio grafite |

Caratteristiche tecniche:

- lampada: RGB
- 3 LED
- flusso luminoso nominale: 255 lumen
- ottica: 120° diffusa
- potenza assorbita: 3 W
- corrente assorbita: 0,9 A (con simulazione bianco)
- durata lampada: 50.000 ore
- grado di protezione: IP68
- cavo da lampada a scatola di derivazione: 4,5 m in neoprene 05RN8-F (4 x 0,75 mm²)
- acquastop interno alla lampada per garantire l'impermeabilità
- linea guida di utilizzo: 1 faro / 1 m²
- con vetro temperato sabbiato

DIMENSIONI: ø96,1 mm

passante a muro non incluso



| CODICE | DESCRIZIONE |
|----------|--|
| 0553459P | Faro completo su bocchetta 3 led RGB |
| RICAMBI | |
| 0577014P | Ghiera frontale e guarnizione adesiva - Sabbia |
| 0575203P | Ghiera frontale e guarnizione adesiva - Grigio grafite |

FARI - LINEA POOL'S

FARO SENZA LAMPADA

Caratteristiche tecniche:

- cavo da lampada a scatola di derivazione: 4,5 m in neoprene H07RN-F (2 x 6 mm²), compatibile con nicchia grande (foro su pannello ø270 mm)
- ordinare a completamento:
 - giunto di conversione specifico
 - eventuale pressacavo per nicchia

IL FARO È VENDUTO SENZA LAMPADA



| CODICE | DESCRIZIONE |
|----------|---|
| 0079027P | Faro senza lampada compatibile con nicchia grande (faro su pannello ø270mm) |
| 0054952P | Corpo faro senza lampada - per piscine esistenti |

FARI - LINEA POOL'S

60LED LUCE BIANCA - 15 V AC/DC

60 LED LUCE BIANCA - 15 V AC / DC

Con vetro in PMMA opalino

Compatibile con nicchia grande (foro su pannello ø270 mm)

Caratteristiche tecniche:

- lampada: monocoloro bianco 5700 K / 3000 K
- 60 LED
- flusso luminoso nominale: 2500 / 2200 lumen
- ottica: 110° diffusa
- potenza assorbita: 23 W
- corrente assorbita: 1,8 A
- durata lampada: 50.000 ore
- grado di protezione: IP68
- cavo da lampada a scatola di derivazione: 4,5 m in neoprene HO7RN8-F (2 x 1,5 mm²)
- acquastop interno alla lampada per garantire l'impermeabilità
- linea guida di utilizzo: 1 faro / 20 m²



| CODICE | DESCRIZIONE |
|----------|------------------------------------|
| 0553349P | Faro completo 60 LED - Luce fredda |
| 0553350P | Faro completo 60 LED - Luce calda |

FARI - LINEA POOL'S

36 LED RGB - 24 V DC

FARI 36 LED RGB - 24 V DC

Con vetro in PMMA opalino

Compatibile con nicchia grande (foro su pannello ø270 mm)

Caratteristiche tecniche:

- lampada: RGB
- 36 LED
- flusso luminoso nominale: 1600 lumen
- ottica: 100° diffusa
- potenza assorbita: 55 W
- corrente assorbita: 2,30 A (con simulazione bianco)
- durata lampada: 50.000 ore
- grado di protezione: IP68
- cavo da lampada a scatola di derivazione: 4,5 m in neoprene O7RN8-F (4 x 1 mm²)
- acquastop interno alla lampada per garantire l'impermeabilità
- linea guida di utilizzo: 1 faro / 12 m²



| CODICE | DESCRIZIONE |
|----------|--------------------------|
| 0554405P | Faro completo 36 LED RGB |

ACCESSORI FARI - LINEA POOL'S

ANELLO PER FARO CON NICCHIA GRANDE



1223066P



0576985P



0575230P

| CODICE | DESCRIZIONE |
|----------|---|
| 1223066P | Anello per faro con nicchia grande - Bianco |
| 0576985P | Anello per faro con nicchia grande - Sabbia |
| 0575230P | Anello per faro con nicchia grande - Grigio Grafite |



0097186P



1123028P

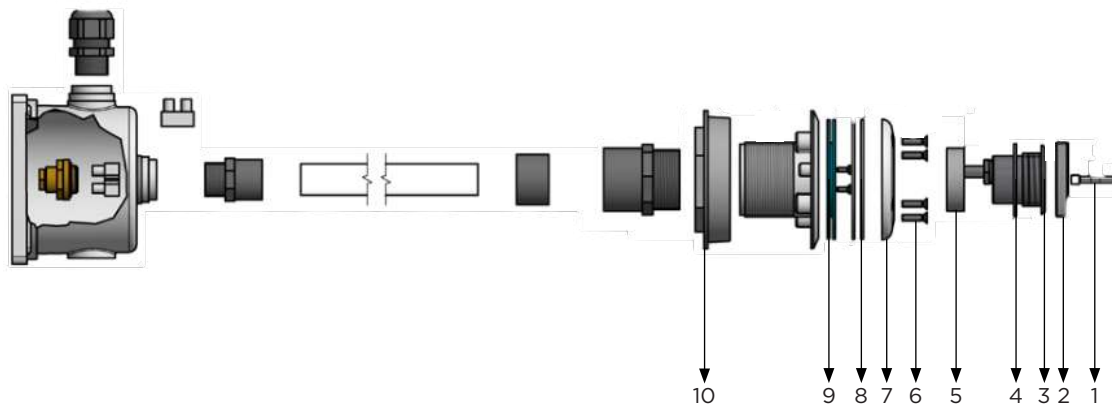


1001750P

| CODICE | DESCRIZIONE |
|----------|---|
| 0097186P | Nicchia completa di corredo per C.A. con PVC o pannelli in metallo |
| 1123028P | Passacavo in ottone per nicchia - 5/8" per fari ad incandescenza - 2 x 6 mm ² |
| 1223193P | Passacavo in ottone per nicchia - 5/8" per fari a LED - 2 x 1,5 mm ² / 4 x 1 mm ² |
| 0097187P | Corredo completo nicchia per C.A. con PVC o pannelli in metallo |
| 1123088P | Scatola derivazione a 2 fori a norme CEI - Bianco |
| 0577026P | Scatola derivazione a 2 fori a norme CEI - Sabbia |
| 0575787P | Scatola derivazione a 2 fori a norme CEI - Grigio Grafite |

RICAMBI FARI - LINEA POOL'S

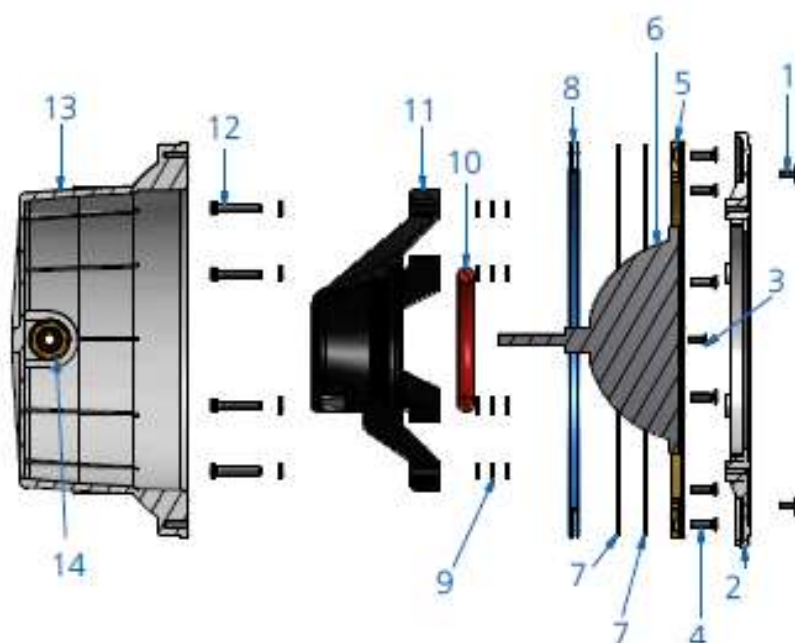
RICAMBI FARI LED SU BOCCHETTA COD 0553441P E 0553459P



| CODICE | | DESCRIZIONE |
|----------|----|-----------------------------------|
| 1215297P | 1 | Chiave per serraggio ghiera/sfera |
| 1215395P | 2 | Ghiera ø 2" |
| 0552873P | 3 | Lampada bianca 3 led luce fredda |
| 0552875P | 3 | Lampada RGB 3 LED |
| 1215397P | 4 | Guarnizione in SBR sp. 2mm |
| 1215396P | 5 | Distanziale ø 50mm |
| 1240041P | 6 | Vite TPS 5 x 20 A4 D965 U7688 |
| 1215341P | 7 | Flangia |
| 0001621P | 8 | Guarnizione bianca c/adesivo |
| 0001626P | 9 | Guarnizione Sanwich |
| 1215148P | 10 | Controdado di bloccaggio |

FARI - LINEA POOL'S

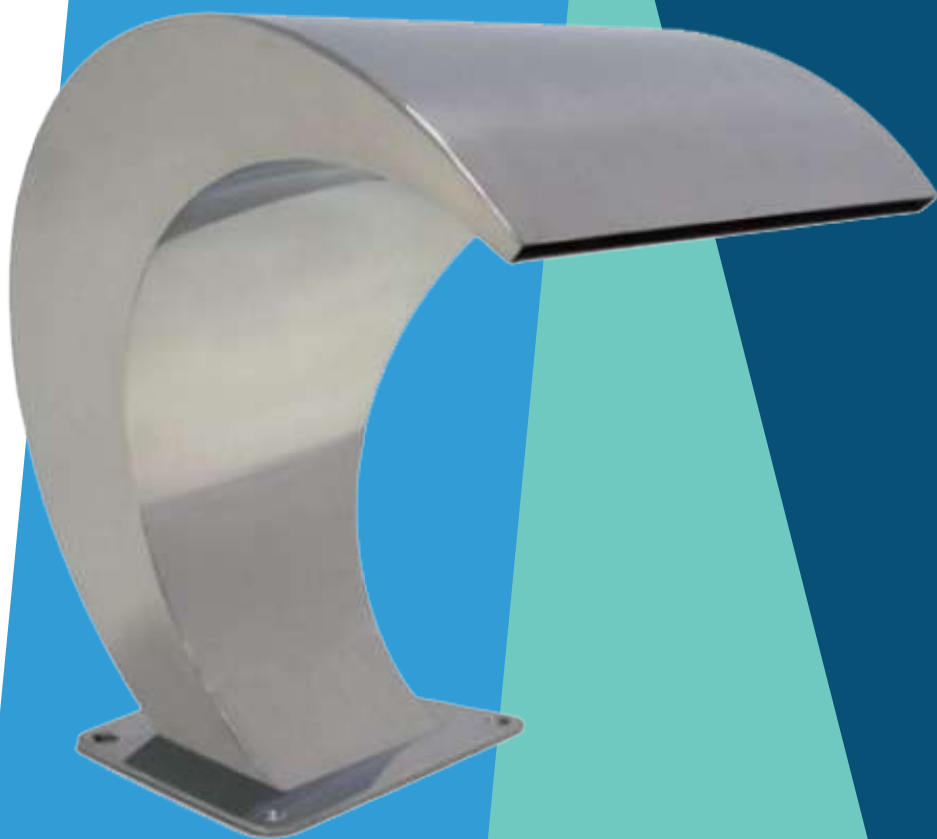
RICAMBI FARI LED CON NICCHIA GRANDE COD. 0553349P , 0553350P E 0554405P



| CODICE | | DESCRIZIONE |
|----------|----|---|
| 1223066P | 2 | Anello frontale Bianco |
| 1240046P | 4 | Vite TPS 6 x 20 A4 D0965 U7688 |
| 1223060P | 5 | Flangia in ottone |
| 0552868P | 6 | Lampada bianca 60 LED luce fredda |
| 0553301P | 6 | Lampada bianca 60 LED luce calda |
| 0554392P | 6 | Lampada RGB 36 LED |
| 0001623P | 7 | Guarnizione patta c/adeseivo |
| 1223061P | 8 | Guarnizione sandwich |
| 1240017P | 9 | Rondella piana M6 A4 U6592 D125 |
| 1223063P | 10 | O-ring lampada |
| 1223188P | 11 | Calotta faro colore neutro |
| 1240033P | 12 | Vite TE 6 x 35 A4 D0933 U 5739 |
| 0518805P | 13 | Nicchia grande |
| 1223193P | 14 | Pressacavo \varnothing 5/8" in ottone |
| 1223062P | | Testina pressacavo 5/8" |
| 1223057P | | Guarnizione pressacavo 5/8" |
| 1223196P | | Anello lonx per pressacavo 5/8" |

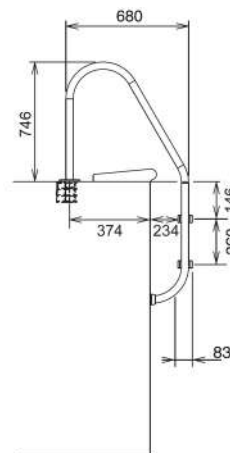


ACCESSORI



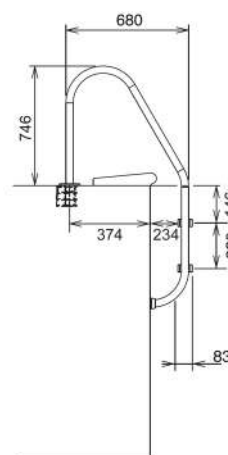
ACCESSORI

SCALA INOX Ø43



| CODICE | DESCRIZIONE |
|---------|--|
| 1001914 | Scala completa inox 304 con tubo Ø43 - 3 scalini |
| 1001915 | Scala completa inox 304 con tubo Ø43 - 4 scalini |
| 1001910 | Scala completa inox 316 con tubo Ø43 - 3 scalini |
| 1001911 | Scala completa inox 316 con tubo Ø43 - 4 scalini |

SCALA INOX Ø42

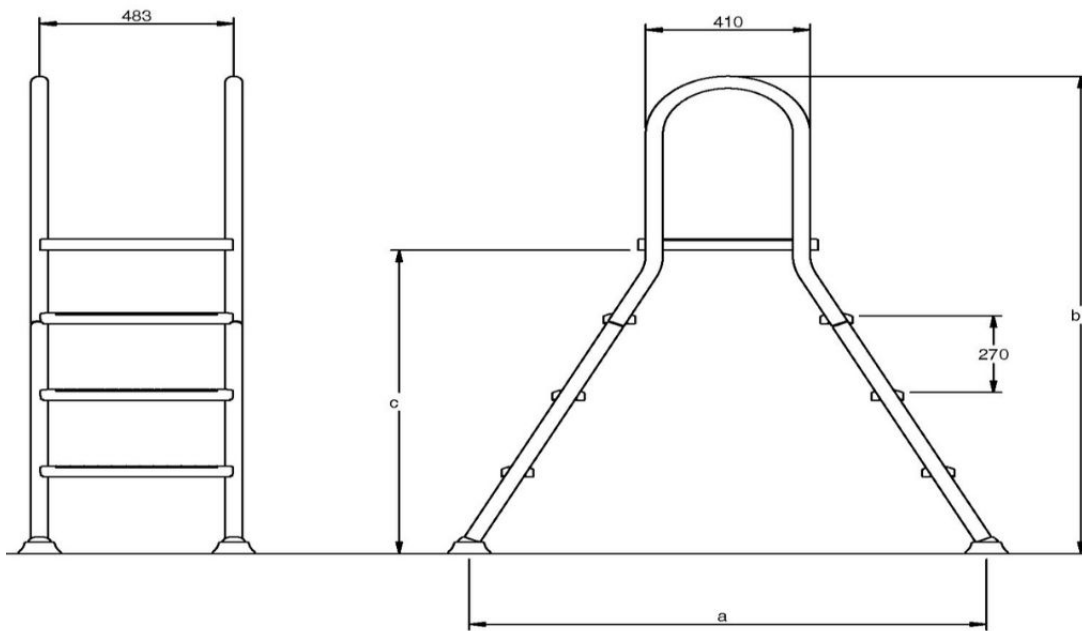


| CODICE | DESCRIZIONE |
|---------|--|
| 1001901 | Scala completa inox 304 con tubo Ø42 - 3 scalini |
| 1001902 | Scala completa inox 304 con tubo Ø42 - 4 scalini |
| 1001905 | Scala completa inox 316 con tubo Ø42 - 3 scalini |
| 1001906 | Scala completa inox 316 con tubo Ø42 - 4 scalini |
| 1001920 | Coppia piastre di fissaggio inox per scala Ø42 |

SCALA A PONTE PER PISCINE FUORI TERRA



| CODICE | DESCRIZIONE |
|---------|--|
| 1001917 | Scala a ponte 4/4 scalini con tubo Ø43 |
| 1001918 | Scala a ponte 5/5 scalini con tubo Ø43 |



| CODICE | A | B | C |
|---------|------|------|------|
| 1001917 | 1350 | 1900 | 1295 |
| 1001918 | 1545 | 2130 | 1525 |

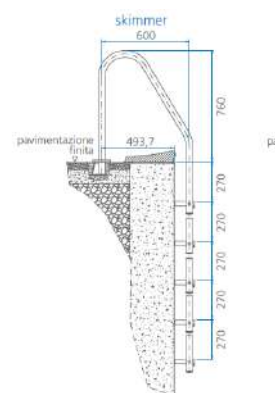
ACCESSORI

SCALETTE INOX



Tutte le scalette rispondono alla normativa UNI EN13451-2:2020 e sono complete di:

- montanti $\varnothing 45$ mm, in acciaio AISI 316L, con interasse 500 mm
- gradini in copolimero plastico di colore nero, profondità 130 mm
- ancoraggi completi in lega di alluminio
- copriflange e viteria in acciaio AISI 316L
- tamponi di appoggio in EPDM



| CODICE | DESCRIZIONE |
|----------|-----------------------------------|
| 1122316P | Scaletta Airone special 1 gradino |
| 1122317P | Scaletta Airone special 2 gradini |
| 1122271P | Scaletta Airone special 3 gradini |
| 1122272P | Scaletta Airone special 4 gradini |
| 1122318P | Scaletta Airone special 5 gradini |

SCALETTE INOX - BORDO SFIORATORE SPECIAL SENZA RINFORZO



Tutte le scalette rispondono alla normativa UNI EN13451-2:2020 e sono complete di:

- montanti $\varnothing 45$ mm, a scelta, in acciaio AISI 316L, con interasse 500 mm
- gradini in copolimero plastico di colore nero, profondità 130 mm
- ancoraggi completi in lega di alluminio
- copriflange e viteria in acciaio AISI 316L
- tamponi di appoggio in EPDM
- Per bordo sfioratore senza rinforzo laterale acciaio inox AISI 316L



| CODICE | DESCRIZIONE |
|----------|---|
| 1122344P | Scaletta bordo sfioratore senza rinforzo laterale 2 gradini |
| 1122346P | Scaletta bordo sfioratore senza rinforzo laterale 3 gradini |
| 1122348P | Scaletta bordo sfioratore senza rinforzo laterale 4 gradini |

| CODICE | RICAMBI |
|----------|---|
| 1222179P | Gradino in copolimero |
| 1222163P | Vite 8 x 65 a sella in acciaio inox AISI 316L |
| 1240167P | Dado M8 in acciaio inox AISI 316 L |
| 1222210P | Rondella speciale 8,5 x 21 spessore 1,5 in acciaio inox AISI 316L |
| 1489047P | Tappo Nero per montante dritto |
| 1222164P | Tappo grigio per montante a battuta sul muro |
| 1222023P | Copriflangia in acciaio inox AISI 316L |
| 1122054P | Cuneo mobile con vite M10x40 e rondella $\varnothing 10$ |
| 1122149P | Ancoraggio completo |
| 1222027P | Distanziale in EPDM |

TRAMPOLINO OLYMPIA



fatto a mano in Italia

Trampolino OLYMPIA con tavola da 1,60 metri da ancorare a pavimento. Il trampolino semplice e veloce da installare. Particolarmente indicato per piscine private. Certificato UNI EN 13451-01-2011

| CODICE | DESCRIZIONE |
|---------|--|
| 1005140 | Trampolino Olympia 1,6 metri completo di ancoraggi |

TRAMPOLINO ULISSE



fatto a mano in Italia

Trampolino Ulisse realizzato con supporti e ancoraggi da murare. Il fissaggio della tavola è disponibile in tre versioni differenti, a seconda della lunghezza della tavola richiesta. Certificato UNI EN 13451-01-2011

| CODICE | DESCRIZIONE |
|---------|--|
| 1005150 | Trampolino Ulisse 1,6 metri completo di supporti |
| 1005151 | Trampolino Ulisse 2,4 metri completo di supporti |
| 1005155 | Tavola Trampolino Ulisse 1,35 metri |
| 1005154 | Tavola Trampolino Ulisse 2,85 metri |



ACCESSORI

MANGO



Doccia solare tonda in PVC

Con un solo approvvigionamento di acqua fredda consente di riscaldare l'acqua mediante un serbatoio di accumulo da 25lt sfruttando l'energia solare.

Caratteristiche del prodotto:

- Doccia solare curva in PVC nero
- Misura: Ø11 x 220 cm
- Riscaldamento dell'acqua mediante un serbatoio di accumulo in alluminio da 20 litri sfruttando l'energia solare
- Si installa con la massima semplicità e consente di poter disporre di acqua calda in modo rapido e gratuito
- Design e sostenibilità
- Ha una capacità di 25 litri
- Monocomando ad acqua fredda e calda
- Doccino orientabile
- Materiale: PVC nero
- Forma: curva

| CODICE | DESCRIZIONE |
|---------|------------------------------|
| 1005000 | Doccia Solare PVC 25lt Mango |

STRAWBERRY



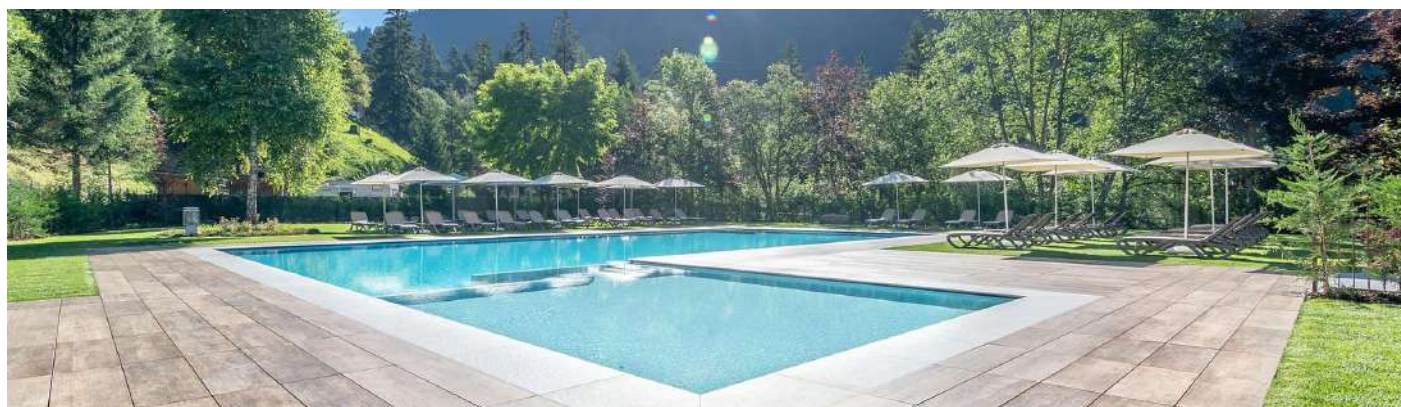
Doccia solare in PVC

Con un solo approvvigionamento di acqua fredda consente di riscaldare l'acqua mediante un serbatoio di accumulo da 30l sfruttando l'energia solare

Caratteristiche del prodotto:

- Doccia solare in PVC nero
- Misura Ø14 x 210 cm
- Riscaldamento dell'acqua mediante un serbatoio di accumulo da 30 litri sfruttando l'energia solare
- Ha una capacità di 30 litri
- Monocomando ad acqua fredda e calda
- Materiale: PVC nero
- Forma: rotonda

| CODICE | DESCRIZIONE |
|---------|-----------------------------------|
| 1005001 | Doccia Solare PVC 30lt Strawberry |





Doccia Solare in alluminio per esterni di forma rettangolare

E' appositamente studiata per assicurare l'assorbimento dei raggi solari a 360°.

Serbatoio 38lt con miscelatore e rubinetto lavapiedi.

Alta 215cm, rappresenta un pregevole modello in alluminio capace di adattarsi a una pluralità di contesti.

Caratteristiche del prodotto:

- Serbatoio in polipropilene atossico adatto ad usi alimentari e stabilizzato UV
- Parti idrauliche (miscelatore, soffione doccia, rubinetto) in materiali nobili sono opportunamente trattate
- Guarnizioni appositamente studiate per l'uso esterno, capaci di resistere nel tempo a condizioni climatiche di umidità e pioggia
- Misura 20 x 11 x 215 cm
- Riscaldamento dell'acqua mediante un serbatoio di accumulo in alluminio da 38 litri sfruttando l'energia solare
- Pratica ed economica
- La doccia si installa con la massima semplicità e consente di poter disporre di acqua calda in modo rapido e gratuito
- Capacità: 38 litri
- Monocomando ad acqua fredda e calda
- Doccino orientabile
- Materiale: alluminio
- Forma: quadrata
- Rubinetto lava piedi



| CODICE | DESCRIZIONE |
|---------|--------------------------------------|
| 1005018 | Doccia Solare Alluminio 38lt Premium |

BLUEBERRY



Doccia solare in Acciaio Inox AISI 316L

Nuova doccia solare di forma circolare, la nuova verniciatura a polvere nera la rende ancor più resistente dagli agenti atmosferici, il design appositamente studiato consente il posizionamento in ogni direzione assicurando sempre l'assorbimento dei raggi solari a 360°.

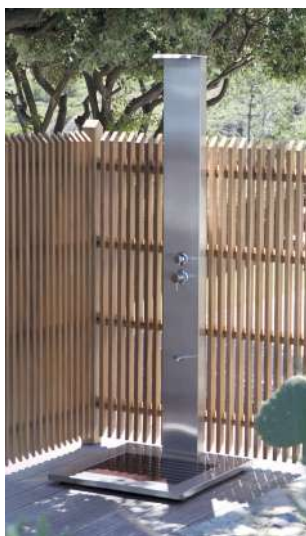
Caratteristiche del prodotto:

- Nuova verniciatura a polvere, disponibile in diversi colori
- serbatoio in acciaio inox AISI 316L
- Parti idrauliche (miscelatore, soffione doccia, rubinetto) in materiali nobili opportunamente trattati
- Guarnizioni appositamente studiate per l'uso esterno
- Capacità: 28 litri
- Attacco acqua: 1/2"
- Pressione massima 3bar
- Peso a vuoto 12kg

| CODICE | DESCRIZIONE |
|---------|---|
| 1005003 | Doccia Solare Acciaio 28lt Blueberry Nero opaco |
| 1005004 | Doccia Solare Acciaio 28lt Blueberry Bianco perla |
| 1005005 | Doccia Solare Acciaio 28lt Blueberry Grigio ardesia |
| 1005006 | Doccia Solare Acciaio 28lt Blueberry Satinata |

ACCESSORI

PRESTIGE



Le docce esterne con miscelatore Prestige rappresentano, per elementi e struttura, un'icona di stile minimal, basate su dettagli raffinati e distintivi.

La colonna della doccia è corredata e doccetta anticalcare, comodi elementi che consentono elasticità e pieghevolezza. Tra le diverse tipologie di installazione.

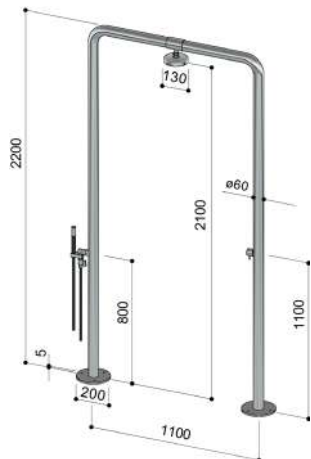
Caratteristiche del prodotto:

- Realizzata in acciaio inox di elevata qualità
- Miscelatore per acqua calda/fredda
- Finitura a specchio BA con ottima resistenza alla corrosione
- Parti idrauliche interne in ottone, rame e acciaio inox
- Tubi flessibili interni di connessione facilitano il collegamento all'impianto
- Base di fissaggio elegante di elevato spessore in grado di garantire stabilità e robustezza all'ancoraggio.
- Altezza 215cm
- Peso 8kg
- Pressione massiman 3bar

| CODICE | DESCRIZIONE |
|---------|---|
| 1005015 | Doccia Acciaio Prestige con piatto doccia |



TUNNEL DOCCIA AVOCADO



DESCRIZIONE:

- Ponte: acciaio inox Aisi 316, spessore 2 mm
- Basi: acciaio inox Aisi 316, spessore 5 mm
- Fissaggio a pavimento mediante barre filettate, dadi ciechi e rondelle, tutto in acciaio inox Aisi 316
- Rubinetto di arresto, con parti esterne in acciaio inox Aisi 316

DATI TECNICI:

- Alimentazione: acqua fredda o premiscelata
- Pressione d'esercizio consigliata: 1 ÷ 5 Bar
- Alimentazione standard a pavimento
- Collegamento alla rete: 1/2" F

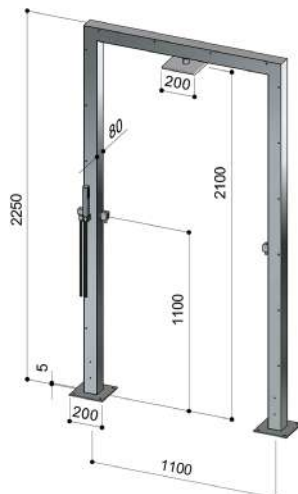
CODICE

1005009

DESCRIZIONE

Tunnel doccia Avocado

TUNNEL DOCCIA PAPAYA E LEMON



1005010

DESCRIZIONE:

- Ponte: acciaio inox Aisi 316, spessore 2 mm
- Basi: acciaio inox Aisi 316, spessore 5 mm
- Fissaggio a pavimento mediante barre filettate, dadi ciechi e rondelle, tutto in acciaio inox Aisi 316
- Rubinetti di arresto, con parti esterne in ottone cromato

DATI TECNICI:

- Alimentazione: acqua fredda o premiscelata
- Pressione d'esercizio consigliata: 1 ÷ 5 Bar
- Alimentazione standard a pavimento
- Collegamento alla rete: 1/2" F



1005011

DESCRIZIONE:

- Ponte: acciaio inox Aisi 316, spessore 2 mm
- Basi: acciaio inox Aisi 316, spessore 5 mm
- Fissaggio a pavimento mediante barre filettate, dadi ciechi e rondelle, tutto in acciaio inox Aisi 316
- Rubinetti di arresto, con parti esterne in ottone cromato
- Soffioni anticalcare 200x200 mm in acciaio inox Aisi 316, con snodo
- Flessibile 150 cm e doccetta

DATI TECNICI:

- Alimentazione: acqua fredda o premiscelata
- Pressione d'esercizio consigliata: 1 ÷ 5 Bar
- Alimentazione standard a pavimento
- Collegamento alla rete: 1/2" F

CODICE

1005010

1005011

DESCRIZIONE

Tunnel doccia Papaya

Tunnel doccia Lemon

ACCESSORI

CASCATA ANGEL - INOX 316L



fatto a mano in Italia

- Fontana Angel L 350mm realizzata in acciaio INOX AISI 316 con alimentazione per aria con manicotto da 1"1/2.
- Fontana Angel L 500mm, ancoraggio in acciaio INOX AISI 316 con alimentazione per aria con manicotto da 2".

| CODICE | DESCRIZIONE |
|---------|---|
| 1005100 | Cascata Angel Elettrolucidata - inox 316 - L 350mm (non richiede ancoraggio) |
| 1005101 | Cascata Angel elettrolucidata - inox 316 - L 500mm (Richiede Ancoraggio) (Ancoraggio Incluso) |
| 1005102 | Ancoraggio per cascata Angel 500mm - Inox 316 |

* Possibilità di realizzazione cascate su misura

CANNONE HAVASU - INOX 316L



fatto a mano in Italia

- Cannone Jet inclinato con becco a papera, diametro 60 mm in acciaio INOX AISI 316 L con piastra di ancoraggio con alimentazione da 2".

| CODICE | DESCRIZIONE |
|---------|--|
| 1005110 | Cannone Havasu bocchetta piatta lucida - inox 316 - con ancoraggio con alimentazione 2" |

CANNONE AD ACQUA SAN RAFAEL - INOX 316L



fatto a mano in Italia

- Cannon Jet dritto con riduzione, diametro 60 mm in acciaio INOX AISI 316 L con piastra di ancoraggio con alimentazione da 2".

| CODICE | DESCRIZIONE |
|---------|---|
| 1005120 | Cannone San Rafael elettrolucidato inox 316 L - con piastra di ancoraggio con alimentazione 2" |

VASCA LAVAPIEDI



- Vasca lavapiedi standard certificata con misure 214cm x 115cm x 20cm in vetroresina
- Vasca lavapiedi ad accesso facilitato certificata con misure 214cm x 115cm x 10,5cm in vetroresina



fatto a mano in Italia

| CODICE | DESCRIZIONE |
|---------|--|
| 1005130 | Vasca lavapiedi certificata 214 x 115 x 20cm |
| 1005131 | Vasca lavapiedi ad accesso facilitato certificata 214 x 115 x 10,5cm |

